

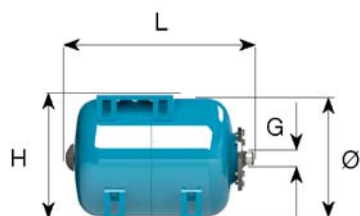
- 1 Szivattyútartó
- 2 Tartálytest
- 3 Tartóláb
- 4 Gumimembrán
- 5 Csatlakozás
- 6 Tartályvég
- 7 PP védőlemez

Kód	Típus	Átmérő	Hossz	Magasság	Csatlakozás	Előnyomás	Maximális nyomás	Hőmérséklet
		ø mm	(L) mm	(H) mm	G	Bar	Bar	°C
AFOSB								
532010	AFOSB CE 20	260	415	280	M 1" Gas	1,5	8,0	-10 + 100
532010/01	AFOSB CE 20	260	415	280	M 3/4" Gas	1,5	8,0	-10 + 100
532412	AFOSB CE 24	260	485	280	M 1" Gas	1,5	8,0	-10 + 100
532412/01	AFOSB CE 24	260	485	280	M 3/4" Gas	1,5	8,0	-10 + 100
AFESB								
630050	AFESB CE 50	380	610	408	M 1" Gas	2,5	10,0	-10 + 100
630060	AFESB CE 60	380	695	408	M 1" Gas	2,5	10,0	-10 + 100
630080	AFESB CE 80	460	655	485	M 1" Gas	2,5	10,0	-10 + 100
630100	AFESB CE 100	460	780	485	M 1" Gas	2,5	10,0	-10 + 100
AFESB - Membrántartó csavarral								
630150	AFESB CE 150	510	915	545	M 1" Gas	2,5	10,0	-10 + 100
630200/020	AFESB CE 200	590	960	635	M 5/4" Gas	2,5	10,0	-10 + 100
630300	AFESB CE 300	650	1150	700	M 5/4" Gas	2,5	10,0	-10 + 100
630500	AFESB CE 500	750	1420	820	M 5/4" Gas	2,5	10,0	-10 + 100

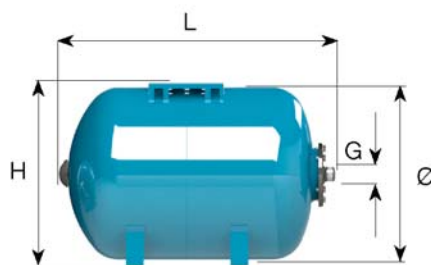
AFOSB/AFESB

Méreték

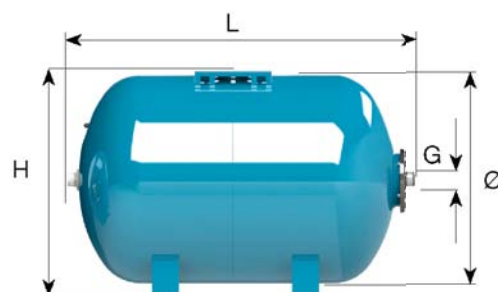
AFOSB/AFESB 20-100



AFOSB 20-24

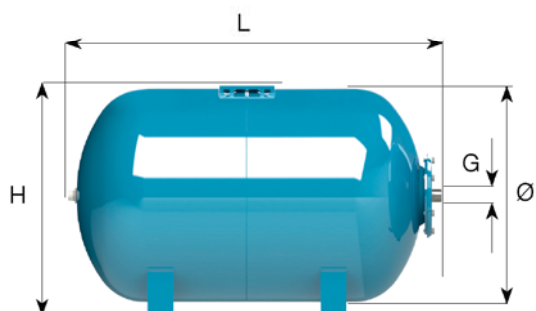


AFESB 50-60

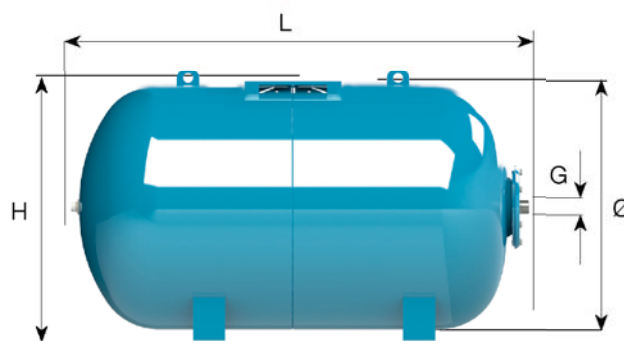


AFESB 80-100

AFESB 200-500



AFESB 200-300



AFESB 500