

INFORMATION | MANUALS | SERVICE

HW 1300 INOX

Betriebsanleitung



Inhaltsverzeichnis


D	Betriebsanleitung.....	5
EN	Instructions for use.....	12
NL	Gebruikershandleiding.....	19
FR	Traduction du mode d'emploi original.....	26
ES	Traducción del manual de instrucciones original.....	33
IT	Istruzioni per l'uso.....	40
SL	Prevod izvirnika navodila za uporabo.....	47
HR	Prijevod originalnih uputa za uporabu.....	53
PL	Instrukcja obsługi.....	59
CS	Návod k použití.....	66
SK	Návod na použitie.....	72
HU	Kezelési utasítás.....	78
DA	Brugsanvisning.....	84
SV	Bruksanvisning.....	90
FI	Alkuperäisen käyttöohjeen käännös.....	96
RU	Руководство по эксплуатации.....	102
UK	Посібник з експлуатації.....	110

© 2014

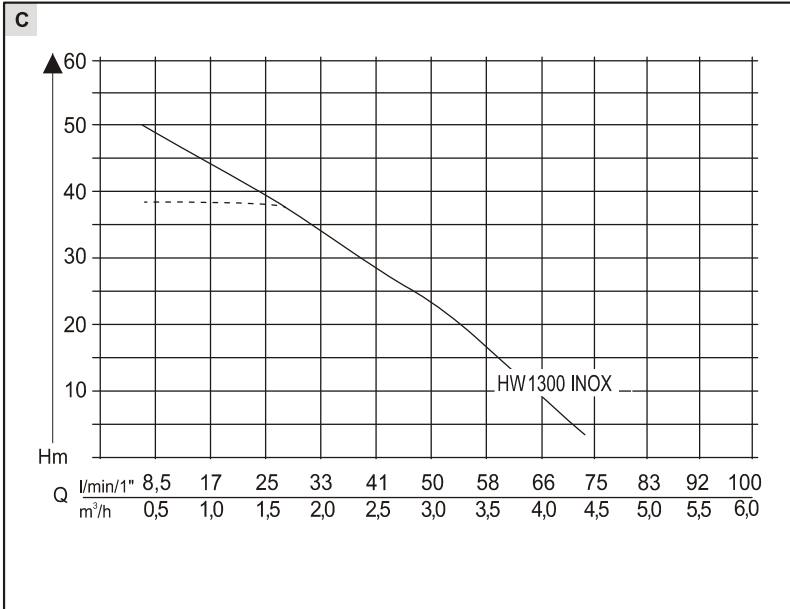
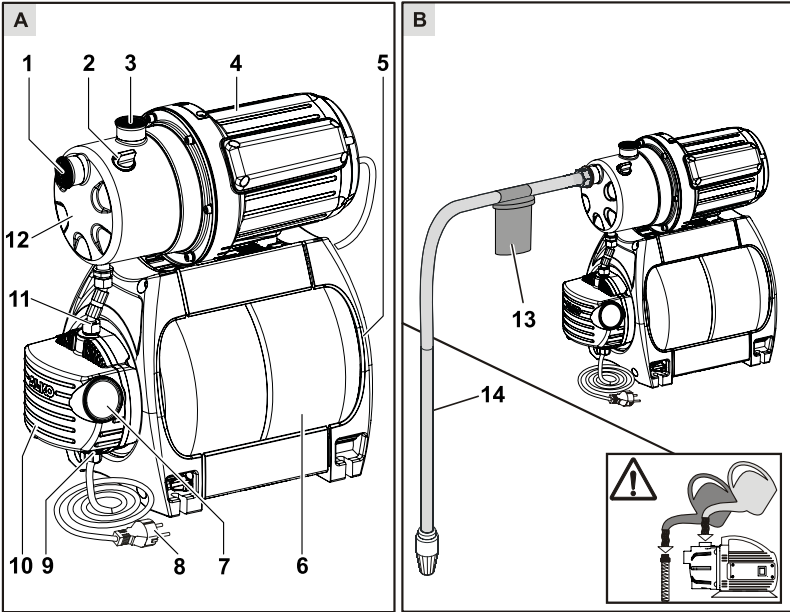
AL-KO KOBER GROUP Kötz, Germany

This documentation or excerpts therefrom may not be reproduced or disclosed to third parties without the express permission of the AL-KO KOBER GROUP.

TECHNISCHE DATEN

	HW 1300 INOX Art. Nr. 113 249
	1300 W
	230 V AC, 50 Hz
	X4
	83 dB (A)
	8 m
	50 m/5 bar
	5000 l/h
	35 °C
	2,0/3,8 bar

	HW 1300 INOX Art. Nr. 113 249
	1
	1"
	20 l
	18 kg netto



ORIGINAL-BETRIEBSANLEITUNG**Inhaltsverzeichnis**

.....	3
Zu dieser Dokumentation.....	5
Produktbeschreibung.....	5
Sicherheitshinweise.....	6
Inbetriebnahme.....	7
Wartung und Pflege.....	8
Entsorgung.....	9
Hilfe bei Störungen.....	10
Garantie.....	11
EG-Konformitätserklärung.....	11

ZU DIESER DOKUMENTATION

- Lesen Sie diese Dokumentation vor der Inbetriebnahme durch. Dies ist Voraussetzung für sicheres Arbeiten und störungsfreie Handhabung.
- Beachten Sie die Sicherheits- und Warnhinweise in dieser Dokumentation und auf dem Produkt.
- Diese Dokumentation ist permanenter Bestandteil des beschriebenen Produkts und soll bei Veräußerung dem Käufer mit übergeben werden.

Zeichenerklärung**ACHTUNG!**

Genaueres Befolgen dieser Warnhinweise kann Personen- und / oder Sachschäden vermeiden.



Spezielle Hinweise zur besseren Verständlichkeit und Handhabung.

PRODUKTBESCHREIBUNG**Produktübersicht**

1	Pumpeneingang/Saugleitungsanschluss
2	Einfüllschraube
3	Pumpenausgang/Druckleitungsanschluss
4	Motorgehäuse
5	Ventil

6	Vorratsbehälter
7	Manometer
8	Anschlusskabel
9	Ablassschraube
10	Druckschalter
11	Ausgleichsleitung
12	Pumpengehäuse
13	Vorfilter (Zubehör)
14	AL-KO-Sauggarnitur (Zubehör)

Lieferumfang

Das Hauswasserwerk ist mit Druckschalter, Manometer sowie Netzkabel mit Schukostecker ausgestattet.

Funktion

Das Hauswasserwerk arbeitet automatisch. Die Pumpe schaltet sich druckabhängig ein und aus (siehe technische Daten).

Die Pumpe saugt das Wasser über den Pumpeneingang (1) an und fördert es in den Vorratsbehälter (6). Bei Erreichen des Ausschaltedrucks (Vorratsbehälter ist voll) schaltet die Pumpe automatisch ab.

Nach einem Druckabfall auf ca. 2,0 bar (Wasser wird entnommen) schaltet die Pumpe automatisch ein und füllt den Vorratsbehälter oder fördert das Wasser zur Entnahmestelle. In diesem Fall wird der Vorratsbehälter erst nach Beenden der Wasserentnahme gefüllt.

Thermoschutz

Das Gerät ist mit einem Thermoschutzschalter ausgestattet, der den Motor bei Überhitzung abschaltet. Nach einer Abkühlphase von ca. 15 - 20 Minuten schaltet die Pumpe selbsttätig wieder ein.

Bestimmungsgemäße Verwendung

Das Hauswasserwerk ist für die private Nutzung in Haus und Garten bestimmt. Es darf nur im Rahmen der Einsatzgrenzen gemäß den technischen Daten betrieben werden.

Das Gerät ist ausschließlich für folgende Anwendungen geeignet:

- Garten- und Grundstücksbewässerung
- Wasserversorgung im Haus
- Druckerhöhung in der häuslichen Wasserversorgung. Beachten Sie die örtlichen Vorschriften der Wasserversorgung. Fragen Sie Ihren Sanitärfachmann.

Das Gerät ist ausschließlich zum Fördern von folgenden Flüssigkeiten geeignet:

- Klarwasser
- Regenwasser

Möglicher Fehlgebrauch

Das Gerät darf nicht im Dauerbetrieb eingesetzt werden. Sie ist nicht geeignet zur Förderung von:

- Trinkwasser
- Salzwasser
- Lebensmitteln
- aggressiven Medien, Chemikalien
- ätzenden, brennbaren, explosiven oder gasenden Flüssigkeiten
- Flüssigkeiten, die wärmer als 35 °C sind
- sandhaltigem Wasser und schmirgelnden Stoffen

SICHERHEITSHINWEISE



ACHTUNG!

Das Gerät darf nur an einer elektrischen Einrichtung gemäß DIN/VDE 0100, Teil 737, 738 und 702 betrieben werden. Zur Absicherung muss ein Leitungsschutzschalter 10 A sowie ein Fehlerstromschutzschalter mit einem Nennfehlerstrom von 10/30 mA installiert sein.



ACHTUNG!

Die Angaben über Netzspannung und Stromart am Typenschild müssen mit den Daten Ihres Elektronetzes übereinstimmen.



ACHTUNG!

Nur Verlängerungskabel 3 x 1,5 mm² der Qualität H07RN-F nach DIN 57282/57245 mit spritzwassergeschützter Steckvorrichtung verwenden. Kabeltrommeln müssen vollständig abgerollt sein.



ACHTUNG!

Jegliche eigenmächtigen Veränderungen oder Umbauten am Gerät sind verboten.



ACHTUNG!

Beschädigte Geräte dürfen nicht betrieben werden. Reparaturen dürfen nur durch unsere Kundendienstwerkstätten durchgeführt werden.



ACHTUNG!

Das Gerät nie am Anschlusskabel hochheben, transportieren oder befestigen. Das Anschlusskabel nicht dazu benutzen, um den Netzstecker aus der Steckdose zu ziehen.



ACHTUNG!

Ziehen Sie vor Wartungs-, Pflege- und Reparaturarbeiten oder bei Störungen stets den Netzstecker. Schützen Sie den Netzstecker vor Feuchtigkeit.



ACHTUNG!

Das Gerät darf nur bestimmungsgemäß verwendet werden. Vor Gebrauch sicherstellen, dass:

- das Gerät, das Anschlusskabel und der Netzstecker nicht beschädigt sind

**ACHTUNG!****Verletzungsgefahr durch heißes Wasser!**

Bei längerem Betrieb (>10 min) gegen die geschlossene Druckseite kann sich das Wasser in der Pumpe stark erhitzen.

Diese Gefahr kann entstehen durch:

- geschlossene Druckseite
- Wassermangel in der Saugleitung
- unsachgemäßer Installation
- defektem Druckschalter

In diesem Fall:

- Pumpe vom Netz trennen
- Pumpe und Wasser abkühlen lassen
- Wasserstand saugseitig prüfen
- Leitungen auf Dichtheit prüfen
- Installation prüfen
- Druckschalter prüfen
- Pumpe erst nach Mängelbehebung wieder in Betrieb nehmen

- Kinder oder andere Personen, die die Betriebsanleitung nicht kennen, dürfen das Gerät nicht benutzen

INBETRIEBNAHME**ACHTUNG!**

Achten Sie beim Montieren der Saug- und Druckschlauchleitungen, dass kein mechanischer Druck oder Zug auf das Gerät ausgeübt wird. Wir empfehlen den Einbau von flexiblen Leitungen am Pumpeneingang (1) und am Pumpenausgang (3). Fragen Sie auch Ihren Fachhändler.

**ACHTUNG!**

Im täglichen Betrieb (Automatikbetrieb) müssen Sie durch geeignete Maßnahmen ausschließen, dass bei Störungen am Gerät Folgeschäden durch die Überflutung von Räumen entstehen. Dies ist beispielsweise durch die Installation einer Alarmanlage oder einer Reservepumpe sicherzustellen.



Vor Inbetriebnahme ist der Membranvordruck im Vorratsbehälter am Ventil (5) zu prüfen.

Der Druck muss ca. 1,5 bar betragen, bei Bedarf den Druck korrigieren (siehe "Membranvordruck prüfen").

- Stellen Sie das Gerät auf einen ebenen, überflutungssicheren, festen und waagerechten Standort.
- Stellen Sie sicher, dass Ihr Hauswasserwerk vor Regen und direktem Wasserstrahl geschützt ist.

Saugleitung montieren**ACHTUNG!**

Wählen Sie die Länge der Saugleitung so aus, dass die Pumpe nicht trockenlaufen kann. Der Saugschlauch muss sich immer 30 cm unterhalb der Wasseroberfläche befinden.



Bei einer Ansaughöhe über 4 m sollte ein Saugschlauch mit einem Durchmesser größer 1" montiert werden. Wir empfehlen das Verwenden einer AL-KO Sauggarntur (14) mit Saugschlauch, Saugkorb und Fußventil (Rückflusstopp). Fragen Sie dazu Ihren Fachhändler.



Bei Verlegen über Pumpenhöhe bilden sich Luftblasen in der Leitung.

1. Montieren Sie die Saugleitung. Achten Sie dabei auf dichten Anschluss, ohne das Gewinde zu beschädigen.
2. Saugleitung stets steigend verlegen.

Druckleitung montieren

1. Montieren Sie die Druckleitung. Achten Sie dabei auf dichten Anschluss, ohne das Gewinde zu beschädigen.

Pumpe befüllen**ACHTUNG!**

Die Pumpe muss vor jeder Geräteaufstellung/ Inbetriebnahme bis zum Überlauf mit Wasser gefüllt werden, damit sie sofort ansaugen kann. Trockenlauf zerstört die Pumpe.

1. Öffnen Sie die Einfüllschraube (2).
2. Füllen Sie über die Einfüllöffnung Wasser ein, bis das Pumpengehäuse (12) voll ist.
3. Schrauben Sie die Einfüllschraube (2) ein.

Erstinbetriebnahme der Pumpe

1. Öffnen Sie einen in der Druckleitung vorhandenen Verschluss (Ventil, Spritzdüse, Wasserhahn).
2. Stecken Sie den Netzstecker des Anschlusskabels in die Steckdose. Die Pumpe beginnt zu fördern.
3. Schließen Sie den Verschluss in der Druckleitung, nachdem Wasser ohne Lufteinschlüsse aus der Leitung geflossen ist. Die Pumpe schaltet nach Druckaufbau und Füllen des Vorratsbehälters automatisch ab. Das Hauswasserwerk ist betriebsbereit.

Pumpe ausschalten

1. Ziehen Sie den Netzstecker aus der Steckdose.

WARTUNG UND PFLEGE



ACHTUNG!

Vor Beginn jeder Wartungsarbeit ist das Gerät vom Netz zu trennen und gegen Wiedereinschalten zu sichern.

Reinigungsarbeiten

- Nach Förderung von chlorhaltigem Schwimmbadwasser oder Flüssigkeiten, die Rückstände hinterlassen, muss die Pumpe mit klarem Wasser durchgespült werden
- Reinigen Sie die Ansaugschlitze des Saugfußes nach Bedarf mit klarem Wasser.

Verstopfungen beseitigen

Verstopfungen der Pumpe wie folgt beseitigen:

1. Entfernen Sie den Saugschlauch am Pumpeneingang (1).
2. Schließen Sie den Druckschlauch an die Wasserleitung an und lassen Sie Wasser durch das Pumpengehäuse laufen, bis die Verstopfung beseitigt ist.
3. Vor Wiederinbetriebnahme können Sie durch kurzes Einschalten prüfen, ob die Pumpe freidreht.
4. Nehmen Sie das Gerät wie beschrieben wieder in Betrieb.

Frostschutz

Bei Frostgefahr muss das Hauswasserwerk vollständig entleert werden (Leitungen, Pumpe und Vorratsbehälter).

1. Entleeren Sie die Saug- und Druckleitung.
2. Schrauben Sie die Ablassschrauben (9) heraus und lassen Sie das Wasser aus der Pumpe auslaufen. Gleichzeitig wird das Wasser, das sich im Vorratsbehälter befindet, vom Luftballg herausgedrückt.
3. Ablassschrauben wieder einschrauben und das Hauswasserwerk frostfrei lagern.

Druckschalter einstellen



Beachten Sie die max. Förderhöhe bei max. Förderdruck, siehe technische Daten.

Der Ein- und Abschaltdruck des Hauswasserwerkes ist am Druckschalter werkseitig eingestellt (siehe technische Daten). Diese Werte können bei Bedarf am Druckschalter (10) verändert werden, siehe auch Bild C.

1. Ziehen Sie den Netzstecker.
2. Nehmen Sie den Schutzdeckel vom Druckschalter ab.
3. Stellen Sie den gewünschten Druck mit einem Schraubendreher ein.

A= Einschaltdruck

B= Abschaltdruck

Druck vergrößern = +

Druck verkleinern = –

4. Schließen Sie den Druckschalter mit dem Schutzdeckel.
5. Nehmen Sie das Gerät in Betrieb und prüfen Sie die veränderten Schalldrücke.

Membranvordruck prüfen

Membranvordruck regelmäßig überprüfen.

1. Ziehen Sie den Netzstecker.
2. Öffnen Sie einen Verschluss in der Druckleitung und lassen Sie den Wasserdruck ab, bis die Pumpe vollkommen leer ist.
3. Membranvordruck am Ventil (5) prüfen. Der Membranvordruck muss ca. 1,5 bar betragen, bei Bedarf korrigieren.
4. Nehmen Sie das Gerät wie beschrieben wieder in Betrieb.

ENTSORGUNG



Ausgediente Geräte, Batterien oder Akkus nicht über den Hausmüll entsorgen!

Verpackung, Gerät und Zubehör sind aus recyclingfähigen Materialien hergestellt und entsprechend zu entsorgen.

HILFE BEI STÖRUNGEN

**ACHTUNG!**

Vor allen Arbeiten zur Störungsbeseitigung den Netzstecker ziehen.

Störung	Ursache	Beseitigung
Motor läuft nicht	Thermoschalter hat abgeschaltet	Warten, bis der Thermoschalter die Pumpe wieder einschaltet. Auf maximale Temperatur des Fördermediums achten. Pumpe prüfen lassen
	Keine Netzspannung vorhanden	Stromversorgung von Elektrofachkraft prüfen lassen
Pumpe saugt nicht an	Die Saugleitung ist nicht im Wasser	Saugleitung min. 30 cm ins Wasser eintauchen
	Saugseitige Verstopfung	VORSICHT! Verbrennungsgefahr durch heißes Wasser! Ansaugbereich reinigen.
	Druckleitung geschlossen	VORSICHT! Verbrennungsgefahr durch heißes Wasser! Druckleitung öffnen.
	Ansaughöhe zu groß	Ansaughöhe verringern
	Pumpe saugt Luft	Alle Anschlussverbindungen und den Filterdeckel auf Dichtheit prüfen.
	Pumpe ist nicht befüllt	Pumpe befüllen.
Fördermenge zu gering	Saugseitige Verstopfung	Ansaugbereich reinigen
	Ansaughöhe zu groß	Ansaughöhe verringern
	Schlauchdurchmesser zu klein	Größeren Druckschlauch verwenden
	Förderhöhe zu groß	Förderhöhe verringern
Pumpe schaltet nicht zuverlässig	Unzureichender Luftdruck im Vorratsbehälter	Den Druck im Vorratsbehälter am Ventil (5) prüfen, ggf. korrigieren. Druckeinstellung ca. 1,5 bar
Pumpe schaltet nicht selbstständig	Pumpe saugt Luft, Wasserman-gel saugseitig	Pumpe ausstecken, gegebenenfalls abkühlen lassen



Bei nicht behebbaren Störungen wenden Sie sich bitte an unseren zuständigen Kundendienst.

GARANTIE

Etwaige Material- oder Herstellungsfehler am Gerät beseitigen wir während der gesetzlichen Verjährungsfrist für Mängelansprüche entsprechend unserer Wahl durch Reparatur oder Ersatzlieferung. Die Verjährungsfrist bestimmt sich jeweils nach dem Recht des Landes, in dem das Gerät gekauft wurde.

Unsere Garantiezusage gilt nur bei:

- beachten dieser Bedienungsanleitung
- sachgemäßer Behandlung
- verwenden von Original-Ersatzteilen

Die Garantie erlischt bei:

- eigenmächtigen Reparaturversuchen
- eigenmächtigen technischen Veränderungen
- nicht bestimmungsgemäßer Verwendung

Von der Garantie ausgeschlossen sind:

- Lackschäden, die auf normale Abnutzung zurückzuführen sind
- Verschleißteile, die auf der Ersatzteilkarte mit Rahmen [xxx xxx (x)] gekennzeichnet sind
- Verbrennungsmotoren (hier gelten die Garantiebestimmungen der jeweiligen Motorenhersteller)

Die Garantiezeit beginnt mit dem Kauf durch den ersten Endabnehmer. Maßgebend ist das Datum auf dem Kaufbeleg. Wenden Sie sich bitte mit dieser Erklärung und dem Original-Kaufbeleg an Ihren Händler oder die nächste autorisierte Kundendienststelle. Die gesetzlichen Mängelansprüche des Käufers gegenüber dem Verkäufer bleiben durch diese Erklärung unberührt.

EG-KONFORMITÄTSERKLÄRUNG

Hiermit erklären wir, dass dieses Produkt in der von uns in Verkehr gebrachten Ausführung, den Anforderungen der harmonisierten EU-Richtlinien, EU-Sicherheitsstandards und den produktspezifischen Standards entspricht.

Produkt

Hauswasserwerk
Seriennummer
G3043045

Typ

HW 1300 INOX

Hersteller

AL-KO Geräte GmbH
Ichenhauser Str. 14
D-89359 Kötz

Bevollmächtigter

Hr. Andreas Hedrich
Ichenhauser Str. 14
D-89359 Kötz

EU-Richtlinien

2006/95/EG
2004/108/EG
2000/14/EG (13)

Harmonisierte Normen

EN 60335-1; VDE 0700-1:2007-02
EN 60335-2-41; VDE 0700-41:2004-12
EN 60335-2-41/A2; VDE 0700-41/A2:2009-02
EN 55014-1; VDE 0875-14-1:2007-06
EN 55014-1/A1; VDE 0875-14-1/A1:2008-12
EN 55014-2; VDE 0875-14-2:2009-06
EN 61000-3-2; VDE 0838-2:2006-10
EN 61000-3-2/A1; VDE 0838-2/A1:2007-05
EN 61000-3-2/A7; VDE 0838-2/A7:2007-06
EN 61000-3-2/A4; VDE 0838-2/A4:2007-06
EN 61000-3-3; VDE 0838-3:2009-06

Kötz, 26.09.2014



Wolfgang Hergeth; Ma-
naging Director

Schalleistungspegel

EN ISO 3744
gemessen / garantiert
HW1 300 INOX 82/83
dB(A)

ORIGINAL INSTRUCTIONS FOR USE

Contents

About this documentation.....	12
Product description.....	12
Safety instructions.....	13
Startup.....	14
Maintenance and care.....	15
Disposal.....	16
Troubleshooting.....	17
Warranty.....	18
EC declaration of conformity.....	18

ABOUT THIS DOCUMENTATION

- Read this documentation before starting up the machine. This is a precondition for safe working and flawless operation.
- Observe the safety warnings in this documentation and on the product.
- This documentation is a permanent integral part of the product described and must be passed on to the new owner if the product is sold.

Explanation of symbols



CAUTION!

Following these safety warnings carefully can prevent personal injury and/or material damage.



Special instructions for greater ease of understanding and improved handling.

PRODUCT DESCRIPTION

Product overview

1	Pump inlet/suction hose connector
2	Filler screw
3	Pump outlet/pressure hose connector
4	Motor housing
5	Valve
6	Reservoir
7	Pressure gauge

8	Electric cable
9	Draining screw
10	Pressure switch
11	Compensating hose
12	Pump chamber
13	Filter (accessories)
14	AL-KO suction kit (accessories)

Scope of supply

Your domestic water system comes equipped with a pressure switch, a pressure gauge and an electric cable with an earthing-contact type plug.

Function

The domestic water system works automatically. The pump automatically switches on or off depending on the pressure set (see technical data).

The system sucks the liquid to be pumped through the pump inlet (1) and lets it out into the reservoir (6). Upon reaching the set cut-out pressure (reservoir is full), the system automatically switches off.

As soon as the pressure falls to below 2,0 bar (water is drained from the reservoir), the system automatically switches back on and continues pumping the liquid until either the reservoir is full or any draining process running has been completed and the reservoir is full.

Thermal protection

The unit is fitted with a thermal protection switch which switches the motor off in the event of overheating. The pump switches on again automatically after a cooling down period of approx. 15 - 20 minutes.

Designated use

The domestic water system is designed for home use in your house or garden. Please observe the technical data given in the instructions before putting the system into operation.

Your domestic water system has been designed for use in the following applications:

- irrigation and watering, e.g. of your lawn or flower and vegetable gardens
- domestic water supply
- increasing pressure in the domestic water supply. Please observe the regulations issued by your local water works. If necessary, ask a plumber.

The system is designed to pump only the following liquids:

- clear water
- rain water

Possible misuse

Your domestic water system is not intended for permanent operation. The pump may not be used to pump the following liquids:

- drinking water
- salt water
- beverages or liquid foods
- corrosives or chemicals
- acids or combustible, explosive or gasforming liquids
- liquids with a temperature above 35 °C
- sandy water or water containing abrasives

SAFETY INSTRUCTIONS



CAUTION!

The domestic water system may only be connected to an electrical device which is compliant with DIN/VDE 0100, Parts 737, 738 and 702 (swimming pools). Make sure that fuse protection in the form of a 10 A automatic cut-out and a fault current guard circuit with a nominal fault current of 10/30 mA is installed.



CAUTION!

The supply voltage and current specified on the type plate must be identical with the voltage and current of your electrical system.



CAUTION!

If you need to connect your domestic water system to an extension cord, make sure that the cable is 3 x 1.5 mm², which it corresponds to type H07RN-F and is compliant with DIN 57282/57245. The connector must be splash-proof. Cable drums must be completely unwound.



CAUTION!

Do not attempt to make any changes or modifications to the device by yourself. You may endanger your life or invalidate the warranty.



CAUTION!

Do not operate the system if it is damaged. Necessary repairs must be carried out in a qualified AL-KO service centre.



CAUTION!

Never use the electric cable to lift, carry or attach the system to another object. Do not pull on the cable when unplugging the system.



CAUTION!

Make sure that the system is unplugged before beginning any maintenance, repair or cleaning work. In the event of a malfunction, immediately unplug the system. Make sure that the plug does not get wet.



CAUTION!

The domestic water system may not be used for any other than its designated use. Before putting the system into operation, make sure that

- the pump, reservoir, the electric cable and the plug are not worn or damaged.

**CAUTION!****Risk of injury due to hot water!**

The water in the pump can heat up significantly, during longer periods of operation (>10 min) against closed outlet side.

This hazard can occur due to:

- side under compression closed
- water shortage in the suction line
- improper installation
- faulty pressure switch

In this case:

- isolate the pump from the mains
- allow the pump and water to cool down
- check water level on inlet side
- check lines for tightness
- check installation
- check pressure switch
- only restart pump after rectifying the cause of the fault

- Children, or other people who are not familiar with the operating instructions, are not allowed to use the machine

STARTUP**CAUTION!**

When attaching the suction and pressure hoses, make sure that they do not exert a tension on the device. We recommend the use of flexible hoses at the pump inlet (1) and outlet (3). If you have any questions, ask your retailer.

**CAUTION!**

When operating the system (automatic operation), take appropriate measures to ensure that damage due to flooding cannot occur if the system should malfunction. This can be ensured, for instance, by installing an alarm system or a reserve pump.



Before putting your domestic water system into operation, check the inlet pressure at the diaphragm which can be read out from the valve (5) on the reservoir.

Make sure that the pressure is approx. 1.5 bar and correct if required (see Checking the Inlet Pressure).

- Place the device onto a hard, flat surface so that it cannot tip over and so that it will not be near the flow of water.
- Make sure that the device is protected from rain and any direct exposure to water.

Attaching the suction hose**CAUTION!**

Choose a hose which is long enough so that the device will not suck in air and run dry. The hose should be at least 30cm under the surface of the liquid to be pumped while the pump is in operation.



If the liquid to be pumped is deeper than 4 m, you should use a suction hose which is larger than 1" in diameter for the best performance. We recommend our AL-KO suction set (14), which consists of a suction hose, strainer and non-return valve. The suction set is available at your local retailer's.



If the suction hose is laid so that it is higher than the device, bubbles will be come trapped in the line and the pump will suck air.

1. Attach the suction hose. Make sure to screw it in tightly, but take care not to damage the threads.
2. When laying the suction hose, make sure that it is lower than the system.

Attaching the pressure hose

1. Attach the pressure hose. Make sure to screw it in tightly, but take care not to damage the threads.

Filling the pump



CAUTION!

Before putting your domestic water system into operation, you must fill the pump chamber with water until it overflows to achieve full suction power. Do not operate the pump while it is dry because this will cause serious damage to the pump.

1. Remove the filler screw (2).
2. Pour water into the opening until the chamber of the pump (12) is full.
3. Replace the filler screw (2) and tighten it.

Switching on the system

1. Open the pressure line (open valve, sprayer, tap, etc.).
2. Plug the electric cable into the socket. The pump will automatically begin to run.
3. As soon as the flow of water is cleared of air bubbles trapped in the line, close the pressure line. When the pressure has fallen and the reservoir is full, the pump will automatically switch off. Your domestic water system is now ready for operation.

Switching off the Pump

1. To switch off the pump, just pull the plug of the electric cable from the socket.

MAINTENANCE AND CARE



CAUTION!

Before beginning any maintenance or cleaning work, make sure that the pump has been unplugged and take precautions to ensure that it cannot be switched on during work!

Cleaning the pump

- If you have used your pump to pump chlorine water (pool water) or liquids which leave a residue, flush your pump out with clear water after use.
- Clean the suction slots located in the suction body with clear water as required.

Clearing blockages

If your domestic water system should become blocked so that it does not suction or pump out liquid, remove the obstruction as follows:

1. Remove the suction hose from the pump inlet (1).
2. Attach the pressure hose to the water tap and spray water into the pump chamber until the blockage is flushed out.
3. Check to see that the obstruction has been cleared entirely by switching on the pump for a short time. Do not let the pump suck air.
4. If the pump runs trouble-free, put it into operation as described in the instructions.

Frost protection

Your domestic water system is susceptible to low temperatures. Make sure to empty the device of residual liquid (hoses, pump and reservoir) and store it so that it is protected from frost.

1. Empty the suction and pressure hoses.
2. Remove the draining screw (9) drain all water from the pump chamber. The water contained in the reservoir will be pressed out by the air bellows.
3. Replace the draining screws and store the device so that it is protected from frost.

Setting the pressure switch



Please observe the max. permissible pumping height and pressure; see technical data.

The cut-in and cut-out pressures at which the system starts and stops operating have been set in the factory (see technical data). However, if desired, you can adjust the setting as desired at the pressure switch (10), also see Figure C.

1. Unplug the electric cable from the socket.
2. Remove the protective cover from the pressure switch.
3. Use a screwdriver to set the desired pressure:

A= Cut-in pressure

B= Cut-out pressure

Increase pressure = +

Decrease pressure = -

4. Close the pressure switch by replacing the cover.
5. Put the system into operation and check the changed pressures.

Checking the inlet pressure

1. Unplug the electric cable from the socket.
2. Open the pressure line and drain the water off until the pump is completely empty.
3. Check the inlet pressure at the diaphragm (5).

4. The pressure should be approx. 1.5 bar. Correct the pressure if needed.
5. Put the domestic water system into operation as set out in the instructions.

DISPOSAL



Do not dispose of worn-out machines or spent batteries (including rechargeable batteries) in domestic waste!

The packaging, device and accessories are made from recyclable materials, and must be disposed of accordingly.

TROUBLESHOOTING



CAUTION!

Before you attempt to remedy any malfunction of your domestic water system, pull the plug to prevent injury or death due to electrocution!

Fault	Cause	Solution
Motor does not run.	Thermal switch has switched off.	Wait until the thermal switch has automatically switched the pump on again. Check the temperature of the liquid. Have the pump checked.
	No power.	Have the power supply checked by a qualified electrician.
System runs but does not pump out liquid.	Suction hose is not immersed in the liquid to be pumped.	Make sure that the suction hose is at least 30 cm beneath the surface.
	Suction hose is blocked.	DANGER! Risk of injury due to hot water! Clear blockage in suction hose.
	Pressure line is blocked.	DANGER! Risk of injury due to hot water! Clear blockage in pressure line.
	Suction height is too great.	Lower suction height.
	Pump sucks air	Check all connection hoses and filter cover for tightness.
	Pump is dry.	Fill the pump with water.
System is only pumping out liquid very slowly or weakly.	Suction hose is blocked.	Clear the blockage.
	Suction height is too great.	Lower suction height.
	Pressure hose diameter is too small.	Attach a pressure hose with a larger diameter.
	Pumping height is too great.	Lower pumping height.
Pump does not run reliably.	Air pressure in reservoir is too low.	Check the air pressure in the reservoir at the valve (5) and correct to about 1.5 bar if necessary.
Pump fails to switch off automatically	Water shortage inlet side, Pump sucks in air	Unplug the pump, allow to cool down if necessary



If you are unable to remedy a malfunction, please call the AL-KO service centre nearest you.

WARRANTY

We will address claims for any defects in materials and workmanship during the statutory period of limitation by means of repairs or replacements of our choice. The period of limitation is governed by the laws of the country in which the machine was purchased.

Our warranty applies only if:

- The machine has been properly handled
- The operating instructions have been adhered to
- Original replacement parts have been used

The warranty is no longer in effect if:

- Efforts have been made to repair the machine
- Technical modifications have been made to the machine
- The machine has not been used for its intended purpose

The warranty does not cover:

- Damage to paint work through normal use
- Parts subject to wear as indicated in the replacement parts list with a box [xxx xxx (x)]
- Internal combustion engines – separate warranty conditions of the respective engine manufacturer apply

The warranty period begins with the purchase by the first buyer. The warranty period begins on the date that appears on the original purchase receipt. In the event of a warranty claim, please your contact supplier or the nearest authorised customer service centre with this warranty declaration and the purchase receipt in hand. This warranty does not affect the legal warranty claims by the purchaser against the seller.

EC DECLARATION OF CONFORMITY

We hereby declare that this product, in the form in which it is marketed, meets the requirements of the harmonised EU guidelines, EU safety standards, and the product-specific standards.

Product

Domestic water system
Serial number
 G3043045

Model

HW 1300 INOX

Manufacturer

AL-KO Geräte GmbH
 Ichenhauser Str. 14
 D-89359 Kötz

Executive Officer

Hr. Andreas Hedrich
 Ichenhauser Str. 14
 D-89359 Kötz

EU directives

2006/95/EG
 2004/108/EG
 2000/14/EG (13)

Harmonised standards

EN 60335-1; VDE 0700-1:2007-02
 EN 60335-2-41; VDE 0700-41:2004-12
 EN 60335-2-41/A2; VDE 0700-41/A2:2009-02
 EN 55014-1; VDE 0875-14-1:2007-06
 EN 55014-1/A1; VDE 0875-14-1/A1:2008-12
 EN 55014-2; VDE 0875-14-2:2009-06
 EN 61000-3-2; VDE 0838-2:2006-10
 EN 61000-3-2/A1; VDE 0838-2/A1:2007-05
 EN 61000-3-2/A7; VDE0838-2/A7:2007-06
 EN 61000-3-2/A4; VDE 0838-2/A4:2007-06
 EN 61000-3-3; VDE 0838-3:2009-06

Kötz, 26.09.2014



Wolfgang Hergeth; Managing Director

Sound power level

EN ISO 3744
 measured / guaranteed
 HW 1300 INOX 82/83
 dB(A)

ORIGINELE HANDLEIDING

Inhoudsopgave

Over deze documentatie.....	19
Productbeschrijving.....	19
Veiligheidsvoorschriften.....	20
Inbedrijfstelling.....	21
Onderhoud.....	22
Verwijderen.....	23
Hulp bij storingen.....	24
GARANTIE.....	25
EG-conformiteitsverklaring.....	25

OVER DEZE DOCUMENTATIE

- Lees deze documentatie vóór ingebruikname door. Dit is een voorwaarde voor veilig werken en storingsvrij gebruik.
- Neem de veiligheidsvoorschriften en waarschuwingen in deze documentatie en op het product in acht.
- Deze documentatie is permanent onderdeel van het beschreven product en dient bij verkoop aan de koper te worden overgedragen.

Legenda

**LET OP!**

Het nauwkeurig in acht nemen van deze waarschuwingen kan verwondingen en/of materiële schade voorkomen.



Speciale aanwijzingen voor een beter begrip en gebruik.

PRODUCTBESCHRIJVING

Productoverzicht

1	Inlaatopening/Aansluiting van de inlaatslang
2	Vuldop
3	Uitlaatopening/Aansluiting van de uitlaatslang
4	Motorbehuizing
5	Klep
6	Reservoir

7	Manometer
8	Voedings snoer
9	Loosdop
10	Drukregelaar
11	Slang
12	Pomplichaam
13	Filter (toebehoren)
14	Kit met aanzuighulpstukken AL-KO (toebehoren)

Meegeleverde kit

Het hydrofoorpomp is voorzien van een drukregelaar, manometer en voedings snoer met Schukosstekker (ronde stekker met randaarde).

Werking

De hydrofoorpomp werkt automatisch. De pomp start en stopt in functie van de druk (zie technische eigenschappen).

De pomp zuigt het water op via de inlaatopening (1) en stuurt het dan naar het reservoir (6). Wanneer de uitschakeldruk wordt bereikt (het reservoir is dan vol), zal de pomp automatisch af worden geschakeld.

Wanneer de druk afneemt tot ongeveer 2,0 bar (doordat water wordt afgetapt) zal de pomp automatisch weer opstarten en water naar het reservoir of het aftappunt sturen. Het reservoir zal pas worden bijgevuld als geen water meer wordt afgetapt (lagere prioriteit).

Thermische beveiliging

Het apparaat is uitgerust met een thermische beveiliging die de motor uitschakelt bij oververhitting. Na een afkoelfase van circa 15 - 20 minuten schakelt de pomp weer automatisch in.

Reglementair gebruik

De pomp is bestemd voor particulier gebruik in huis en tuin en mag uitsluitend worden gebruikt voor toepassingen die in overeenstemming zijn met de technische eigenschappen.

Het toestel is uitsluitend geschikt voor de volgende toepassingen:

- irrigatie van tuinen en terreinen
- huishoudelijke drinkwatervoorziening
- verhoging van de druk voor de huishoudelijke drinkwatervoorziening. Neem de plaatselijke voorschriften in acht en raadpleeg een loodgieter.

Het toestel is uitsluitend geschikt voor de volgende vloeistoffen:

- schoon water
- regenwater

Mogelijk foutief gebruik

De pompe mag niet continu worden gebruikt. Deze is niet geschikt voor het transporteren van:

- drinkwater
- zout water
- voedingsmiddelen
- chemische en corrosieve stoffen
- bijtende, brandbare, explosieve of vluchtige stoffen
- vloeistoffen die warmer zijn dan 35°C
- water met zand of andere schurende stoffen

VEILIGHEIDSVOORSCHRIFTEN



LET OP!

De pomp mag uitsluitend worden gebruikt als het deel uitmaakt van een elektrische installatie die voldoet aan DIN/VDE 0100, Secties 737, 738, en 702. Voor de veiligheid moet men controleren dat een differentiaalschakelaar van 10 A evenals een veiligheidsschakelaar voor storingsstromen met een instelling voor deze storingsstroom van nominaal 10/30 mA geïnstalleerd zijn.



LET OP!

De op het typeplaatje aangegeven waarde voor de netspanning en voor het stroomtype moeten overeenkomen met de eigenschappen van het elektrische voedingsnet.



LET OP!

Indien verlengsnoeren noodzakelijk zijn, mag men uitsluitend gebruik maken van kabels 3x1,5 mm² van het type H07RN-F die voldoen aan DIN 57282/57245 met een stekker die beveiligd is tegen waterspatten. De haspels van deze snoeren moeten volledig afgewikkeld zijn.



LET OP!

Het is niet toegestaan om eigenmachtig veranderingen op de pomp uit te voeren.



LET OP!

Zet de pomp niet aan als deze beschadigd is. Reparaties mogen uitsluitend worden uitgevoerd in de door AL-KO erkende servicecentra.



LET OP!

De huiswaterautomaat mag alleen aan het handvat worden opgetild en vervoerd. Als men de stekker uit de contactdoos wil trekken, mag daarvoor niet het snoer worden gebruikt.



LET OP!

Indien men onderhoud, schoonmaakbeurten of reparaties op de pomp wil uitvoeren, moet men eerst de stekker uit de contactdoos trekken. Bescherm deze stekker tegen vocht.



LET OP!

De pomp mag uitsluitend worden gebruikt voor de doeleinden waarvoor deze werd ontworpen. Voordat men de pomp in gebruik neemt moet men het volgende controleren:

- De pomp, het voedings snoer en de stekker mogen niet beschadigd zijn;

**LET OP!****Gevaar op letsels door heet water!**

Bij langer gebruik (>10 min) tegen de gesloten drukzijde kan het water in de pomp sterk opwarmen.

Dit gevaar kan ontstaan door:

- gesloten drukzijde
- Watertekort in de aanzuigleiding
- Onoordeelkundige installatie
- Defecte drukschakelaar

In dit geval:

- De pomp van het net loskoppelen
- Pomp en water laten afkoelen
- Waterstand aan de zuigzijde controleren
- Leidingen controleren op dichtheid
- Installatie controleren
- Druckschakelaar controleren
- Pomp pas na het verhelpen van de fout terug in gebruik nemen

- Kinderen of andere personen die de gebruikshandleiding niet kennen, mogen het apparaat niet gebruiken

INBEDRIJFSTELLING**LET OP!**

Tijdens het monteren van de in- en uitgaande leidingen moet men zorgen dat er geen mechanische trek- of drukkrachten op het toestel worden overgebracht. We raden het gebruik van flexibele leidingen op de inlaatopening (1) en uitlaatopeningen (3) aan. Raadpleeg de gespecialiseerde verkoper.

**LET OP!**

Neem bij normaal dagelijks gebruik (automatisch) de noodzakelijke maatregelen om te voorkomen dat lokalen niet onder water lopen in geval van storingen aan de pomp of de andere componenten van het systeem. Hiervoor moet worden gezorgd door bijvoorbeeld de installatie van een alarminstallatie of een reservepomp.



Voordat men de pomp in gebruik neemt moet men de druk op de klep (5) aan de ingang van het reservoirmembraan controleren.

De druk moet ongeveer 1,5 bar bedragen en kan afhankelijk van het gebruik worden veranderd (zie "Controle van de druk aan de ingang van het membraan").

- Zet de pomp op een vlak, perfect horizontaal en stabiel vlak.
- Controleer dat de pomp niet is blootgesteld aan waterspatten en regen.

Montage van de inlaatleidingen**LET OP!**

Bepaal de lengte van de inlaatslang zodanig dat de pomp niet droog kan lopen. De inlaatopening van deze slang moet minstens 30 cm onder het wateroppervlak worden gehouden.



Indien de waterspiegel meer dan 4 meter onder de pomp staat moet men een inlaatslang van meer dan 1" monteren. Men raadt aan om de aanzuigkit AL-KO (14) te gebruiken, deze bestaat uit een inlaatslang, een filter en een inlaatklep, die terugloop van water verhindert. De aanzuigkit is beschikbaar bij de plaatselijke gespecialiseerde dealer.



Als men de inlaatslang boven de pompslang laat lopen dan kan zich daarin lucht verzamelen en de pomp zuigt dan lucht aan.

1. Zet de inlaatslang op de pomp. Draai hem goed aan zonder evenwel de schroefdraad te beschadigen.
2. Laat de inlaatslang onder de pomp doorlopen.

Montage van de uitlaatleiding

1. Monteer de uitlaatleiding. Draai hem goed aan zonder evenwel de schroefdraad te beschadigen.

Vullen van de pomp



LET OP!

De pomp moet vóór elk gebruik tot aan de overloop met water worden gevuld zodat hij meteen water zuigt in plaats van lucht. Drooglopen kan tot ernstige schade leiden.

1. Open de vuldop (2).
2. Giet water in de opening totdat het pomplichaam (12) vol is.
3. Draai de vuldop (2) er weer op.

Eerste maal inschakelen van de pomp

1. Open een van de kleppen waarvan het uitlaatsysteem is voorzien (klep, spuitkop en kraan).
2. Steek de stekker in de contactdoos. De pomp zal nu beginnen te lopen.
3. Sluit de kleppen waarvan het uitlaatsysteem is voorzien nadat het water eruit is gelopen zonder luchtbellens in de leidingen mee te nemen. De pomp zal automatisch tot stilstand komen nadat de druk is gestegen en het reservoir is bijgevuld. Het Waterreservoir is gereed om gestart te worden.

Pomp uitschakelen

1. Trek de stekker uit de contactdoos.

ONDERHOUD



LET OP!

Voordat men ook maar enige ingreep op de pomp uitvoert (onderhoud en reiniging) moet de stekker van de pomp uit de contactdoos zijn getrokken.

Pomp schoon maken

- Was telkens de pomp met schoon water na het pompen van water met chloor of andere vloeistoffen die resten kunnen achterlaten.
- Eventueel reinigt men ook de aanzuigspelen met schoon water.

Verstoppen helpen

Elimineer als volgt eventuele verstoppingen:

1. Haal de inlaatslang van de inlaatopening (1) af.
2. Sluit nu de uitlaatslang aan op de kraan en laat water in de pomp lopen totdat hij niet meer verstopt is.

3. Voordat men de pomp weer echt laat lopen moet men eerst controleren of deze vrij loopt door enkele malen kortstondig de stekker in de contactdoos te prikken. Zorg dat de pomp geen lucht aanzuigt.
4. Start het apparaat als volgt op.

Beveiliging tegen vorst

In geval van vorst moet het waterreservoir volledig worden geleegd (leidingen, pomp en reservoir).

1. Laat de in- en uitlaatleidingen volledig leeglopen.
2. Draai de aftapschroeven (9) eraf en laat het water uit de pomp lopen. Tegelijkertijd zal het water dat zich in het reservoir bevindt door de lucht naar buiten worden gedrukt.
3. Draai de aftapschroeven er weer op en berg het Waterreservoir op een vorstvrije plaats op.

Afstelling van de drukregelaar



Bij het afregelen van de uitlaatdruk op hoge waarden moet men de maximale stuwdruk in aanmerking nemen, zie de technische eigenschappen.

De opstart- en afschakeldruk van het Waterreservoir kunnen met behulp van de drukregelaar worden veranderd (zie de "Technische Eigenschappen"). Deze waarden kunnen zondig op de drukregelaar (10) worden veranderd, zie ook figuur C.

1. Trek de stekker uit de contactdoos.
2. Haal het beschermkapje van de drukregelaar af.
3. Regel met een schroevendraaier de druk af op de gewenste waarde.

A= inschakeldruk

B= afschakeldruk

Druk neemt toe = +

Druk neemt af = -

4. Zet het beschermkapje weer op de drukregelaar.
5. Zet het beschermkapje weer op de drukregelaar.

Controle van de inlaatdruk van het membraan

1. Trek de stekker uit de contactdoos.
2. Open een van de kleppen waarvan het uitlaatsysteem is voorzien en laat de pomp helemaal leeg lopen.

3. Controleer de ingangsdruk van het membraan bij de klep (5). Deze moet ongeveer 1,5 bar bedragen. Indien noodzakelijk moet men deze corrigeren.
4. Start het apparaat weer op zoals boven beschreven.

VERWIJDEREN



Afgedankte apparaten, batterijen of accu's niet samen met huishoudelijk afval laten afvoeren!

Verpakking, apparaat en toebehoren zijn vervaardigd van materialen die voor hergebruik geschikt zijn. Verwijder deze daarom dienovereenkomstig.

HULP BIJ STORINGEN



LET OP!

Voordat men ook maar enige ingreep op de pomp uitvoert om storingen te verhelpen moet de stekker van de pomp uit de contactdoos zijn getrokken.

Probleem	Oorzaak	Oplossing
De motor draait niet	De thermische schakelaar is afgeslagen	Wacht tot de thermische schakelaar de pomp weer laat lopen. Controleer de watertemperatuur. Laat de pomp nakijken
	Geen netspanning	Laat het voedingsnet door een gespecialiseerde electriciën controleren
De pomp zuigt niet.	De ingangsleding hangt niet in het water	Inlaatopening van deze slang moet minstens 30 cm onder het wateroppervlak worden gehouden
	Aanzuiggedeelte verstopt	GEVAAR Gevaar op letsels door heet water! Vuil uit aanzuiggedeelte verwijderen
	Uitlaatsysteem afgesloten	GEVAAR Gevaar op letsels door heet water! Uitlaatsysteem open maken
	Het waterniveau is te laag	Zorg dat de aanzuigdiepte wat minder is
	Pomp zuigt lucht	Controleren of alle aansluitverbindingen en filterdeksel goed dicht zitten.
	De pomp is niet met water gevuld	Pomp vullen.
Er komt te weinig water uit de pomp	Aanzuiggedeelte verstopt	Inlaatopening schoonmaken
	Aanzuighoogte te groot	Zorg dat de aanzuigdiepte wat minder is
	Te kleine diameter van de slangen	Grotere uitlaatslang nemen
	Stuwhoogte te groot	Stuwdruk verminderen
De pomp start niet op efficiënte manier op	Onvoldoende luchtdruk in het reservoir	Controleer de druk in het reservoir bij de klep (5) en corrigeer zonodig. Regel de druk af op ongeveer 1,5 bar.
Pomp schakelt niet zelfstandig uit	Watertekort aan de aanzuigzijde, Pomp zuigt lucht	De pomp uitnemen, eventueel laten afkoelen



Als het niet lukt om de problemen te verhelpen, wordt aangeraden om zich tot het dichtstbijzijnde Servicecentrum van AL-KO te wenden.

GARANTIE

Eventuele materiaal- of fabricagefouten aan het apparaat verhelpen we gedurende de wettelijke termijn voor garantieaanspraken naar onze keuze door reparatie of een vervangende levering. Deze garantietermijn wordt bepaald door de wetgeving in het land, waar het apparaat is gekocht.

Onze garantietoezegging geldt enkel bij:

- correcte behandeling van het apparaat
- inachtneming van de bedieningshandleiding
- gebruik van originele reserveonderdelen

De garantie vervalt bij:

- pogingen tot reparatie van het apparaat
- technische wijzigingen aan het apparaat
- gebruik dat niet in overeenstemming is met de bestemming

Uitgesloten van de garantie zijn:

- lakschade die is veroorzaakt door normale slijtage
- slijtageonderdelen, die op de kaart met reserveonderdelen zijn gekenmerkt met de omkadering [xxx xxx (x)]
- verbrandingsmotoren (hiervoor gelden de aparte garantiebepalingen van de betreffende motorfabrikant)

De garantieperiode begint op de aankoop door de eerste eindgebruiker. Bepalend is de datum van het ontvangstbewijs. Bij garantieaanspraken kunt u zich met deze garantieverklaring en het aankoopbewijs wenden tot de distributeur of de bevoegde klantenservice bij u in de buurt. Met deze garantietoezegging blijven de wettelijke aanspraken bij gebreken van de koper tegenover de verkoper onverkort van kracht.

EG-CONFORMITEITSVERKLARING

Hiermee verklaren wij, dat dit product, in de door ons in het verkeer gebrachte uitvoering, voldoet aan de eisen van de geharmoniseerde EU-richtlijnen, EU-veiligheidsnormen en de productspecifieke normen.

Product

Waterreservoir
Serienummer
G3043045

Type

HW 1300 INOX

Fabrikant

AL-KO Geräte GmbH
Ichenhauser Str. 14
D-89359 Kötz

Gevolmachtigde

Hr. Andreas Hedrich
Ichenhauser Str. 14
D-89359 Kötz

EU-richtlijnen

2006/95/EG
2004/108/EG
2000/14/EG (13)

Geharmoniseerde normen

EN 60335-1; VDE 0700-1:2007-02
EN 60335-2-41; VDE 0700-41:2004-12
EN 60335-2-41/A2; VDE 0700-41/A2:2009-02
EN 55014-1; VDE 0875-14-1:2007-06
EN 55014-1/A1; VDE 0875-14-1/A1:2008-12
EN 55014-2; VDE 0875-14-2:2009-06
EN 61000-3-2; VDE 0838-2:2006-10
EN 61000-3-2/A1; VDE 0838-2/A1:2007-05
EN 61000-3-2/A7; VDE0838-2/A7:2007-06
EN 61000-3-2/A4; VDE 0838-2/A4:2007-06
EN 61000-3-3; VDE 0838-3:2009-06

Kötz, 26.09.2013

Geluidsniveau

EN ISO 3744
gemeten / gegarandeerd
HW 1300 INOX 82/83
dB(A)

Wolfgang Hergeth; Ma-
naging Director

TRADUCTION DU MODE D'EMPLOI ORIGINAL

Table des matières

À propos de cette documentation.....	26
Description du produit.....	26
Consignes de sécurité.....	27
Mise en service.....	28
Maintenance et entretien.....	29
Élimination.....	30
Aide en cas de panne.....	31
Garantie.....	32
Déclaration de conformité CE.....	32

À PROPOS DE CETTE DOCUMENTATION

- Veuillez lire cette documentation avant la mise en service. Ceci est indispensable pour pouvoir effectuer un travail fiable et une manipulation sans difficulté.
- Veuillez respecter les remarques relatives à la sécurité et les avertissements figurant dans cette documentation et sur le produit.
- Cette documentation est partie intégrante du produit décrit et devra être remise au client lors de la vente.

Explication des symboles



ATTENTION!

Le respect de ces avertissements permet d'éviter des dommages corporels et / ou matériels.



Remarques spéciales pour une meilleure compréhension et manipulation.

DESCRIPTION DU PRODUIT

Aperçu produit

1	Canal d'aspiration/ connexion tube d'aspiration
2	Bouchon de remplissage
3	Canal de refoulement/connexion tuyau de refoulement
4	Carénage moteur

5	Clapet
6	Réservoir
7	Manomètre
8	Câble d'alimentation
9	Bouchon d'évacuation
10	Pressostat
11	Tuyau flexible
12	Corps pompe
13	Filtre (accessoires)
14	Kit d'aspiration AL-KO (accessoires)

Kit en accessoire

Le surpresseur est doté d'un pressostat, d'un manomètre, d'un câble d'alimentation avec prise Schuko.

Fonctions

Le surpresseur fonctionne automatiquement. La pompe se met en route et s'arrête en fonction de la pression (voir Caractéristiques Techniques).

La pompe aspire l'eau à travers le canal d'aspiration (1) et l'envoie dans le réservoir (6). Quand la pression d'arrêt a été atteinte (le réservoir est plein), la pompe s'arrête automatiquement.

Quand la pression diminue et atteint les 2,0 bar environ (l'eau est prélevée), la pompe se met automatiquement en route et remplit le réservoir ou bien elle débite de l'eau au point de prise. Dans ce cas, le réservoir est rempli à la fin du prélèvement de l'eau.

Protection thermique

L'appareil est équipé d'un interrupteur de protection thermique qui met le moteur hors service en cas de surchauffe. La pompe redémarre automatiquement après une phase de refroidissement d'env. 15 - 20 minutes.

Utilisation conforme aux fins prévues

La pompe est destinée à une utilisation domestique à l'intérieur ou dans un jardin. Elle doit être utilisée uniquement dans le cadre fixé par les limites d'emploi conformément aux caractéristiques techniques.

L'appareil est exclusivement approprié pour les applications suivantes :

- irrigation de jardins et terrains
- approvisionnement domestique en eau
- augmentation de la pression dans l'approvisionnement domestique en eau. Respectez les mesures locales prévues pour l'approvisionnement. Consulter le plombier.

L'appareil est exclusivement approprié pour le pompage des liquides suivants :

- eau claire
- eau de pluie

Éventuelle utilisation non conforme

La pompe refoulante immergée ne doit pas être employée en service continu. La pompe n'est pas appropriée pour le pompage:

- d'eau potable
- d'eau salée
- d'aliments liquides
- de substances corrosives, chimiques
- de liquides acides, inflammables, explosifs ou volatils
- de liquides ayant une température supérieure à 35°C
- d'eau sablonneuse ou de liquides abrasifs

CONSIGNES DE SÉCURITÉ



ATTENTION!

L'appareil ne peut être relié qu'à une installation électrique conforme à DIN/VDE 0100, Section 737, 738, et 702 (piscines). Pour des questions de sécurité, s'assurer qu'un disjoncteur différentiel 10 A soit installé ainsi qu'un interrupteur de sécurité pour des pannes de courant avec un courant nominal de 10/30 mA.



ATTENTION!

Les indications relatives à la tension de réseau et au type de courant reporté sur la plaque technique doivent correspondre aux caractéristiques de votre installation électrique.



ATTENTION!

Si des rallonges sont nécessaires, utiliser exclusivement un câble de rallonge 3 x 1,5 mm² du type HO7RN-F conforme à DIN 57282/57245 avec une prise de courant étanche. Les fils ne doivent pas être emmêlés.



ATTENTION!

Il est interdit d'effectuer arbitrairement une quelconque modification sur l'appareil.



ATTENTION!

Ne pas actionner d'appareils endommagés. Les réparations doivent être effectuées exclusivement par les services après-vente agréés AL- KO.



ATTENTION!

Ne pas tirer sur le câble d'alimentation pour soulever, transporter ou fixer l'appareil ni pour ôter la fiche de la prise de courant.



ATTENTION!

Débrancher l'appareil avant d'effectuer des interventions d'entretien, de nettoyage et de réparations ou en cas d'anomalie. Protéger la fiche de l'humidité.



ATTENTION!

L'appareil doit être exclusivement utilisé dans des emplois pour lesquels il a été conçu. Avant de le démarrer, s'assurer que :

- l'appareil, le câble d'alimentation et la fiche ne soient pas endommagés.

**ATTENTION!****Risque de blessure lié à la présence d'eau brûlante!**

En cas d'utilisation prolongée (>10 min), l'eau de la pompe peut chauffer énormément lorsque le côté pression est fermé. Les risques sont liés aux éléments suivants:

- Côté pression fermé
- Manque d'eau dans la conduite d'aspiration
- Installation non conforme
- Interrupteur à pression défectueux

Dans ces cas:

- Débrancher la pompe
- Laisser la pompe et l'eau refroidir
- Vérifier le niveau d'eau côté aspiration
- Vérifier l'étanchéité des conduites
- Vérifier l'installation
- Vérifier l'interrupteur à pression
- Remettre la pompe en marche après avoir résolu le problème.

- Les enfants ou les personnes ne connaissant pas la notice d'utilisation, ne doivent pas utiliser l'appareil

MISE EN SERVICE**ATTENTION!**

Dans le montage des tuyaux d'aspiration et de refoulement, veiller à ce qu'il n'y ait aucune pression ni traction mécanique sur l'appareil. Nous conseillons de monter les tuyaux flexibles sur le canal d'aspiration (1) et sur le canal de refoulement (3). S'adresser au revendeur spécialisé.

**ATTENTION!**

Dans l'utilisation quotidienne (fonctionnement automatique), il est nécessaire de respecter des mesures adéquates de manière à ce que, en cas de panne de la pompe aucune détérioration de locaux ne soit provoquée par une inondation. Ces mesures concernent par exemple l'installation d'une alarme ou d'une pompe auxiliaire.



Avant la mise en fonction de la pompe, il est nécessaire de vérifier la pression à l'entrée de la membrane dans le réservoir sur le clapet (5).

La pression doit être d'environ 1,5 bar et elle peut varier en fonction de l'utilisation (voir "Contrôle de la pression à l'entrée de la membrane").

- Positionner la pompe sur une surface plane, sûre, stable et parfaitement horizontale.
- S'assurer que la pompe soit à l'abri de la pluie et de jets d'eau.

Montage du tuyau d'aspiration**ATTENTION!**

Etablir la longueur du tuyau d'aspiration de manière à ce que la pompe ne tourne pas à sec. Le tuyau d'aspiration doit toujours se trouver au moins à 30 cm au dessous de la surface de l'eau.



Au cas où la hauteur d'aspiration serait supérieure à 4 mètres, il faut monter un tuyau d'aspiration ayant un diamètre supérieur à 1". Il est conseillé d'utiliser un kit d'aspiration AL-KO (14) composé de tuyau d'aspiration, d'un filtre et de soupape de fond (clapet anti-retour). Le kit d'aspiration est disponible auprès des revendeurs spécialisés de votre région.



Au cas où il serait placé au-dessus de la pompe, des bulles d'air se formeraient et la pompe aspirerait de l'air.

1. Monter le tuyau d'aspiration. Bien serrer en veillant à ne pas endommager le filetage.
2. Placer le tuyau d'aspiration toujours en position ascendante jusqu'à la pompe.

Montage du tuyau de refoulement

1. Monter le tuyau de refoulement. Bien serrer en s'assurant que l'on n'endommage pas le filetage.

Remplissage de la pompe**ATTENTION!**

La pompe doit être remplie d'eau jusqu'à ras bord avant tout démarrage pour permettre une aspiration immédiate. Le fonctionnement à sec endommage sérieusement la pompe.

1. Ouvrir le bouchon de remplissage (2).
2. Verser de l'eau dans l'ouverture jusqu'au remplissage complet du corps de la pompe (12).
3. Revisser le bouchon de remplissage (2).

Avant le démarrage de la pompe

1. Ouvrir l'un des dispositifs de fermeture dont est dotée la ligne de refoulement (clapet, busespray et robinet).
2. Introduire la fiche dans la prise de courant. La pompe démarre.
3. Fermer les dispositifs de fermeture dans la ligne de refoulement après que l'eau se soit évacuée sans inclusions d'air par le conduit. La pompe s'arrête automatiquement après l'augmentation de la pression et le remplissage du réservoir. Le surpresseur est prêt à être mis en route.

Arrêt de la Pompe

1. Il suffit d'extraire la fiche de prise de courant.

MAINTENANCE ET ENTRETIEN



ATTENTION!

Avant d'effectuer une quelconque intervention d'entretien ou de nettoyage, la pompe doit être déconnectée du réseau d'alimentation. Enlever la fiche du câble d'alimentation de la prise de courant.

Nettoyage de la pompe

- Laver la pompe à l'eau claire après le pompage d'une eau contenant du chlore ou bien d'une eau laissant des résidus.
- Si nécessaire, nettoyer les fissures d'aspiration à l'eau claire.

Élimination des obstructions

Si votre pompe est bloquée et qu'elle n'aspire pas bien ou qu'elle ne débite pas d'eau, éliminer les obstructions de la pompe comme suit:

1. Enlever le tuyau d'aspiration de la tête d'aspiration (1).
2. Relier le tuyau de refoulement au robinet d'eau et faire couler l'eau dans le corps de la pompe jusqu'à l'élimination de l'obstruction.
3. Avant de faire redémarrer la pompe, vérifier que celle-ci tourne bien au moyen de brefs allumages. Ne pas laisser la pompe aspirer de l'air.
4. Faire redémarrer l'appareil comme décrit.

Protection antigel

En cas de gel, le surpresseur doit être complètement vide (tuyau, pompe et réservoir).

1. Vider les tuyaux d'aspiration et de refoulement.
2. Dévisser les bouchons de vidange (9) et faire sortir l'eau de la pompe. Simultanément, l'eau qui se trouve dans le réservoir est repoussée en dehors du passage de l'air.
3. Revisser les bouchons de vidange et garder le surpresseur à l'abri du gel.

Réglage du pressostat



Respectez la hauteur d'élévation maximum en cas de pression de refoulement maximum; voir "Caractéristiques Techniques".

La pression de démarrage et d'arrêt du surpresseur est réglé par le pressostat (voir "Caractéristiques Techniques"). Ces valeurs peuvent être modifiées à l'occurrence sur le pressostat (10); voir également figure C.

1. Enlever la prise de courant.
2. Enlever le couvercle de protection du pressostat.
3. Régler en sélectionnant la pression désirée avec un tournevis.

A = pression de démarrage

B = pression d'arrêt

Augmentation de la pression = +

Diminution de la pression = -

4. Fermer le pressostat avec le couvercle de protection.
5. Faire démarrer l'appareil et vérifier les pressions modifiées.

Contrôle de la pression d'entrée de la membrane

1. Débrancher
2. Ouvrir un dispositif de fermeture dans la ligne de refoulement et faire couler l'eau jusqu'à ce que la pompe soit complètement vide.
3. Vérifier la pression d'entrée de la membrane au clapet (5). La pression d'entrée de la membrane doit être d'env. 1,5 bar. La corriger si besoin est.
4. Remettre en route l'appareil comme décrit ci-dessus.

ELIMINATION



Ne jetez pas les appareils usagés, les piles et les accumulateurs avec les déchets domestiques !

Le carton d'emballage, l'appareil et les accessoires sont fabriqués en matériaux recyclables et doivent être éliminés en conséquence.

AIDE EN CAS DE PANNE



ATTENTION!

Pour éliminer d'éventuelles anomalies, avant toute opération, enlever la fiche de la prise de courant.

Problème	Cause	Solution
Le moteur ne tourne pas	L'interrupteur thermique s'est déconnecté	Attendre que l'interrupteur thermique fasse redémarrer la pompe. Faire attention à la température maximale de l'eau. Faire vérifier la pompe.
	Manque de tension de réseau	Faire vérifier l'alimentation électrique par un électricien spécialisé
La pompe n'aspire pas	Le tuyau d'aspiration n'est pas dans l'eau	Immerger le tuyau d'aspiration à 30 cm minimum dans l'eau
	Obstruction sur l'aspiration	DANGER ! Risque de blessure lié à la présence d'eau brûlante! Éliminer les saletés sur l'aspiration
	Ligne de refoulement fermée	DANGER ! Risque de blessure lié à la présence d'eau brûlante! Ouvrir la ligne de refoulement.
	Hauteur d'aspiration trop élevée	Diminuer la hauteur d'aspiration
	Aspiration d'air	Contrôler l'étanchéité de tous les raccords et du couvercle du filtre
	La pompe ne s'est pas remplie	Remplir la pompe
Débit trop faible	Obstruction sur l'aspiration	Nettoyer l'aspiration
	Hauteur de refoulement trop haute	Diminuer la hauteur d'aspiration
	Diamètre du tuyau trop petit	Utiliser un tuyau de refoulement plus gros
	Hauteur de refoulement trop élevée	Diminuer la hauteur de refoulement
La pompe ne démarre pas efficacement	Pression de l'air insuffisante dans le réservoir	Vérifier la pression dans le réservoir sur le clapet (5) et, si nécessaire, corriger. Régler la pression à environ 1,5 bar.
La pompe ne s'arrête pas seule	Manque d'eau côté aspiration, La pompe aspire l'air	Débrancher la pompe et la laisser refroidir au besoin



En cas d'anomalies persistantes, s'adresser au Centre Service Après-vente agréé AL-KO le plus proche.

GARANTIE

Nous remédierons à tout défaut de matériel et de fabrication sur l'appareil dans le délai de prescription légal pour les réclamations concernant des vices de construction selon la méthode de notre choix, sous forme soit de réparation, soit de livraison de remplacement. Le délai de prescription est déterminé en fonction de la loi du pays dans lequel l'appareil a été acheté.

La garantie que nous accordons ne s'applique que- La garantie expire dans les cas suivants : dans les cas suivants :

- Manipulation conforme de l'appareil
- Respect des instructions d'utilisation
- Utilisation de pièces de remplacement d'origine
- Tentatives de réparation sur l'appareil
- Modifications techniques de l'appareil
- Utilisation non conforme (p. ex. utilisation dans un contexte professionnel ou public)

Sont exclus de la garantie :

- Les dommages sur la peinture dus à une usure normale
- Les pièces d'usure signalées sur la carte de commande de pièces de remplacement par un encadrement : [xxx xxx (x)]
- Moteurs à combustion – Les conditions de garantie propres au fabricant de moteurs s'appliquent

La durée de garantie commence à la date d'achat du premier propriétaire. C'est la date apposée sur la facture originale qui fait foi. En cas de dommage couvert par la garantie, veuillez présenter cette déclaration de garantie et votre preuve d'achat à votre revendeur ou le service après-vente le plus proche. Cet accord de garantie n'affecte pas les droits de réclamation pour vices de l'acheteur envers le vendeur.

DÉCLARATION DE CONFORMITÉ CE

Nous déclarons par la présente de la produit, dans la version mise en circulation par nos soins, es conforme aux exigences des Normes UE harmonisées, des normes de sécurité UE et aux normes spécifiques au produit.

Produit

Surpresseur
Numéro de série
G3043045

Type

HW 1300 INOX

Fabricant

AL-KO Geräte GmbH
Ichenhauser Str. 14
D-89359 Kötz

Fondé de pouvoir

Hr. Andreas Hedrich
Ichenhauser Str. 14
D-89359 Kötz

Directives UE

2006/95/EG
2004/108/EG
2000/14/EG (13)

Normes harmonisées

EN 60335-1; VDE 0700-1:2007-02
EN 60335-2-41; VDE 0700-41:2004-12
EN 60335-2-41/A2; VDE 0700-41/A2:2009-02
EN 55014-1; VDE 0875-14-1:2007-06
EN 55014-1/A1; VDE 0875-14-1/A1:2008-12
EN 55014-2; VDE 0875-14-2:2009-06
EN 61000-3-2; VDE 0838-2:2006-10
EN 61000-3-2/A1; VDE 0838-2/A1:2007-05
EN 61000-3-2/A7; VDE0838-2/A7:2007-06
EN 61000-3-2/A4; VDE 0838-2/A4:2007-06
EN 61000-3-3; VDE 0838-3:2009-06

Kötz, 26.09.2014

Niveau de puissance sonore

EN ISO 3744
mesuré / garanti
HW 1300 INOX 82/83
dB(A)

Wolfgang Hergeth; Ma-
naging Director

TRADUCCIÓN DEL MANUAL DE INSTRUCCIONES ORIGINAL

Índice

Acerca de esta documentación.....	33
Descripción del producto.....	33
Advertencias de seguridad.....	34
Puesta en servicio.....	35
Mantenimiento y cuidados.....	36
Eliminación como desecho.....	37
Ayuda en caso de avería.....	38
GARANTIA.....	39
Declaración de conformidad CE.....	39

ACERCA DE ESTA DOCUMENTACIÓN

- Lea esta documentación antes de proceder a la puesta en servicio. Es condición indispensable para trabajar en condiciones de seguridad y para un manejo óptimo.
- Respete las indicaciones de seguridad y advertencias que constan tanto en la documentación como en el equipo.
- La presente documentación es un componente más del producto descrito y, por consiguiente, en caso de ser vendido o cedido también deberá entregarse la documentación.

Legenda



¡ATENCIÓN!

Respetar al pie de la letra estas advertencias para evitar lesiones y/o daños materiales.



Advertencias especiales para una mejor comprensión y manejo.

DESCRIPCIÓN DEL PRODUCTO

Vista general de las piezas

1	Boca de aspiración/conexión tubo de aspiración
2	Tapón de llenado
3	Salida bomba/conexión tubo de presión
4	Carcasa motor

5	Válvula
6	Tanque
7	Manómetro
8	Cable de alimentación
9	Tapón de purga
10	Presóstato
11	Tubo flexible
12	Cuerpo bomba
13	Filtro (accesorios)
14	Kit de aspiración AL-KO (accesorios)

Kit provisto

El grupo de presión posee: presóstato, manómetro, cable de alimentación con enchufe Schuko.

Funcionamiento

El grupo de presión funciona automáticamente. La bomba se enciende y se detiene en relación con la presión (ver características técnicas).

La bomba aspira agua a través de la boca de aspiración (1) y la transporta al tanque (6). Cuando se alcanza la presión de parada (el tanque está lleno) la bomba se para automáticamente.

Cuando la presión disminuye y llega aproximadamente a 2,0 bar (el agua ha salido) la bomba se enciende automáticamente y llena el tanque o transporta agua al punto de toma. En dicho caso, el tanque se llena solamente después de que ha salido el agua.

Protección térmica

El aparato está equipado con un interruptor de protección térmica, que desconecta el motor en caso de sobrecalentamiento. La bomba se vuelve a conectar automáticamente después de un periodo de enfriamiento de 15 a 20 minutos aprox.

Uso acorde a los fines establecidos

La bomba ha sido destinada para el uso privado en casas y jardines. Tiene que ser usada solamente dentro de los márgenes de empleo conforme a las características técnicas.

El aparato es exclusivamente idóneo para las siguientes aplicaciones:

- riego de jardines y terreno
- abastecimiento hídrico doméstico
- aumento de la presión en el abastecimiento hídrico doméstico. Tener en cuenta las medidas locales para el abastecimiento. Consultar un experto de instalaciones sanitarias.

El aparato es exclusivamente idóneo para el bombeo de los siguientes líquidos:

- agua limpia
- agua de lluvia

Aplicaciones no previstas

La bomba no tiene que ser empleada en servicio continuo. La bomba no es idónea para el bombeo de:

- agua potable
- agua salada
- alimentos líquidos
- sustancias corrosivas, químicas
- líquidos ácidos, inflamables, explosivos o volátiles
- líquidos con temperaturas superiores a 35°C
- agua arenosa o líquidos abrasivos

ADVERTENCIAS DE SEGURIDAD



¡ATENCIÓN!

El aparato tiene que ser accionado exclusivamente desde una instalación eléctrica conforme a DIN/VDE 0100, Secciones 737, 738, y 702 (piscinas). Por razones de seguridad, verificar que se encuentre instalado un disyuntor diferencial de 10 A así como un interruptor de seguridad para corriente de cortocircuito, con una corriente de cortocircuito nominal de 10/30 mA.



¡ATENCIÓN!

Las indicaciones relativas a la tensión de red y al tipo de corriente citadas en la placa técnica tienen que coincidir con las características de su instalación eléctrica.



¡ATENCIÓN!

En caso que sean necesarias prolongaciones, utilizar exclusivamente cable de prolongación de 3x1,5 mm² del tipo H07RN-F conforme a DIN 57282/57245 con una toma de corriente protegida contra salpicaduras de agua. Los rollos de cables tienen que estar completamente desenrollados.



¡ATENCIÓN!

Está prohibido efectuar cualquier variación o modificación arbitraria a la bomba.



¡ATENCIÓN!

No encender el equipo si está dañado. Las reparaciones tienen que ser realizadas exclusivamente por los talleres de servicio ALKO.



¡ATENCIÓN!

El equipo tiene que levantarse y ser transportado solamente por la manija. No utilizar el cable de alimentación para quitar el enchufe de la toma de corriente.



¡ATENCIÓN!

Desconectar la bomba antes de efectuar intervenciones de mantenimiento, limpieza o reparaciones o en caso de anomalía y quitar el enchufe de alimentación de la toma de corriente. Proteger el enchufe de la humedad.



¡ATENCIÓN!

El aparato tiene que ser empleado solamente para el uso al que ha sido destinado. Antes de su puesta en funcionamiento, controlar que:

- El aparato tiene que ser empleado solamente para el uso al que ha sido destinado. Antes de su puesta en funcionamiento, controlar que:

**¡ATENCIÓN!****¡Riesgo de lesiones por agua caliente!**

Si funciona durante mucho tiempo (>10 min) contra el lado de presión cerrado, el agua de la bomba puede calentarse mucho.

Este riesgo puede producirse por:

- Lado de presión cerrado
- Falta de agua en la tubería de aspiración
- Instalación no adecuada
- Conmutador de presión defectuoso

En este caso:

- Desconectar la bomba de la red
- Dejar enfriar la bomba y el agua
- Comprobar el nivel de agua del lado de aspiración
- Comprobar las tuberías respecto a estanqueidad
- Comprobar la instalación
- Comprobar el conmutador de presión
- Volver a poner en funcionamiento la bomba después de reparar los fallos

- No está permitido utilizar el aparato a los niños y a los adultos que no estén familiarizados con este manual de instrucciones

PUESTA EN SERVICIO**¡ATENCIÓN!**

Al montar los tubos de aspiración y de presión, controlar que no exista ninguna presión o tracción mecánica en el aparato. Aconsejamos el montaje de tubos flexibles en la boca de aspiración (1) y en la salida (3). Consultar con el distribuidor especializado.

**¡ATENCIÓN!**

Para un uso diario (funcionamiento automático) es necesario observar las medidas adecuadas de manera tal que en el caso de problemas con la bomba no se observen daños como consecuencia de la inundación de espacios. Esto se puede evitar, por ejemplo, mediante la instalación de un sistema de alarma o una bomba de reserva.



Antes de la puesta en funcionamiento de la bomba, es necesario controlar la presión de entrada de la membrana en el tanque en la válvula (5).

La presión tiene que ser de unos 1,5 bar y puede ser modificada en base al uso (ver "Control de la presión en la entrada de la membrana").

- Colocar la bomba sobre una superficie plana, segura, estable y perfectamente horizontal.
- Controlar que la bomba esté protegida de lluvia y chorros de agua directos.

Montaje del tubo de aspiración**¡ATENCIÓN!**

Establecer la longitud del tubo de aspiración de manera que la bomba no gire en seco. El tubo de aspiración tiene que situarse siempre 30 cm por debajo de la superficie del agua.



En caso de altura de aspiración mayor a 4 metros, tiene que montarse un tubo de aspiración con un diámetro superior a 1". Es aconsejable la utilización de un kit de aspiración AL-KO (14) compuesto por tubo de aspiración, alcahocha y válvula de pie (válvula de retención). El kit de aspiración puede adquirirse a través de su distribuidor especializado local.



En caso que sea colocado arriba de la bomba, se formarían burbujas de aire y la bomba aspiraría aire.

1. Montar el tubo de aspiración. Asegurarse de ajustar bien sin dañar la rosca.
2. Colocar el tubo de aspiración debajo de la bomba.

Montaje del tubo de presión

1. Montar el tubo de presión. Apretar bien sin dañar la rosca.

Llenado de la bomba**¡ATENCIÓN!**

Hay que llenar suficientemente la bomba de agua hasta que rebose antes de cada encendido para permitir una aspiración inmediata. El funcionamiento en seco daña seriamente la bomba.

1. Abrir el tapón de llenado (2).
2. Verter agua en la apertura hasta llenar el cuerpo de la bomba (12).
3. Atornillar el tapón de llenado (2).

Primera puesta en marcha de la bomba

1. Abrir uno de los dispositivos de cierre que posee la línea de presión (válvula, boquilla de rociado y grifo).
2. Introducir el enchufe de alimentación en la toma de corriente. La bomba comienza a funcionar.
3. Cerrar los dispositivos de cierre del tubo de presión después de que el agua haya fluido sin inclusiones de aire en el conducto. La bomba se para automáticamente después del incremento de la presión y del llenado del tanque. El grupo de presión está listo para su uso.

Parada de la Bomba

1. Es suficiente extraer el enchufe del toma de corriente.

MANTENIMIENTO Y CUIDADOS



¡ATENCIÓN!

Antes de efectuar cualquier trabajo de mantenimiento o limpieza, desconectar la bomba de la red de alimentación. Quitar el enchufe de la toma de corriente.

Limpieza de la bomba

- Lavar la bomba con agua limpia después del bombeo de aguas con cloro o que dejan residuos.
- Si es necesario, limpiar la ranuras de aspiración con agua limpia.

Eliminación de obstrucciones

Eliminar las obstrucciones de la bomba como sigue:

1. Quitar el tubo de aspiración de la boca de aspiración (1).
2. Conectar el tubo de presión al grifo de agua y hacer correr el agua a través del cuerpo de la bomba hasta eliminar la obstrucción.
3. Antes de encender la bomba controlar que la misma gire bien mediante encendidos breves. No permitir que la bomba aspire aire.
4. Volver a encender el aparato como indicado.

Protección anticongelante

En el caso de hielo, el grupo de presión tiene que vaciarse completamente (tubos, bomba y tanque).

1. Vaciar los tubos de aspiración y de presión.
2. Destornillar los tapones de purga (9) y hacer salir el agua de la bomba. Al mismo tiempo el agua que se encuentra en el tanque viene empujada hacia afuera gracias al paso del aire.
3. Volver a ajustar los tapones de purga y mantener el grupo de presión lejos del hielo.

Regulación del presostato



Observar la altura máxima de elevación con de máxima presión de presión, ver características técnicas.

La presión de encendido y de parada del grupo de presión se regula mediante el presostato (ver "características técnicas"). Dichos valores pueden ser modificados con el presostato (10), ver figura C.

1. Quitar el enchufe de la red.
2. Quitar la tapa de protección del presostato.
3. Regular seleccionando la presión deseada con un destornillador.

A= presión de encendido

B= presión de desconexión

Aumento de la presión = +

Disminución de la presión = -

4. Cerrar el presostato con la tapa de protección.
5. Encender el aparato y controlar las presiones modificadas.

Control de la presión de entrada de la membrana

1. Quitar el enchufe de la corriente.
2. Abrir un dispositivo de cierre en tubo de presión dejar salir el agua hasta el vaciado completo de la bomba.
3. Controlar la presión de entrada de la membrana en la válvula (5). La presión de entrada de la membrana tiene que ser de aproximadamente 1,5 bar. Si es necesario, corregirla.
4. Volver a encender el aparato como indicado precedentemente.

ELIMINACIÓN COMO DESECHO



No elimine los aparatos, pilas o baterías usados con los residuos domésticos.

El embalaje, el aparato y los accesorios están fabricados con materiales reciclables y deben eliminarse del modo adecuado.

AYUDA EN CASO DE AVERÍA



¡ATENCIÓN!

Antes de cualquier operación, para eliminar eventuales anomalías, quitar el enchufe de la red.

Problema	Causa	Solución
El motor no funciona	El interruptor térmico ha desconectado la bomba	Esperar que el interruptor térmico reencienda la bomba. Prestar atención a la temperatura máxima del líquido. Hacer controlar la bomba.
	Falta tensión en la red	Controlar la alimentación de corriente por un electricista especializado
La bomba no aspira agua	El tubo de aspiración no está en el agua	Sumergir el tubo de aspiración como mínimo 30 cm en el agua
	Obstrucción en la aspiración	PELIGRO! ¡Riesgo de lesiones por agua caliente! Eliminar la suciedad en la aspiración.
	Tubo de presión cerrado	PELIGRO! ¡Riesgo de lesiones por agua caliente! Abrir el tubo de presión
	Altura de aspiración demasiado alta	Disminuir la altura de aspiración
	La bomba aspira aire	Comprobar la hermeticidad de las juntas y de la tapa del filtro
	La bomba no está llena	Volver a llenar la bomba
Caudal demasiado bajo	Obstrucción en la aspiración	Limpiar la aspiración
	Altura de aspiración demasiado alta	Disminuir la altura de aspiración
	Diámetro del tubo demasiado pequeño	Usar un tubo de presión más grande
	Altura de elevación demasiado alta	Disminuir la altura de elevación
La bomba no se enciende en modo eficaz	Presión de aire insuficiente en el tanque	Controlar la presión en el tanque en la válvula (5) y corregirla en caso necesario. Regular la presión a unos 1,5 bar.
La bomba no se desconecta por sí sola	Falta de agua en el lado de aspiración, La bomba aspira aire	Desenchufar la bomba, en caso necesario, dejarla enfriar



En caso de anomalías no solucionables diríjase al Taller de Servicio AL-KO más cercano.

GARANTIA

Nosotros solucionamos los posibles fallos del material o de fabricación durante el plazo legal de prescripción de derechos por deficiencias según nuestro criterio mediante reparación o entrega supletoria. El plazo de prescripción se determinará con arreglo a la legislación del país en el que se haya adquirido el aparato.

Nuestra declaración de garantía es válida únicamente. La garantía se extingue cuando:

- uso correcto del aparato
- observancia de las instrucciones de uso
- utilización de piezas de repuesto originales
- se realizan intentos de reparación en el aparato
- se realizan modificaciones técnicas en el aparato
- en caso de utilización no conforme a la finalidad prevista


Quedan excluidos de la garantía:

- los daños de lacado derivados del desgaste normal
- las piezas de desgaste que en la ficha de piezas de repuesto están identificadas con el marco [xxx xxx (x)]
- motores de combustión (para estos serán de aplicación las regulaciones de garantía propias del fabricante de motor en cuestión)

El periodo de garantía comienza en la compra por el primer usuario final. Lo decisivo es la fecha en el recibo. En caso de proceder la garantía, rogamos se dirija con la presente declaración de garantía y el comprobante de compra a su vendedor o al servicio autorizado de postventa más cercano. Los derechos legales por deficiencias del comprador frente al vendedor no se ven afectados por esta declaración de garantía.

DECLARACIÓN DE CONFORMIDAD CE

Por la presente declaramos que este producto, en la versión que hemos comercializado, cumple los requisitos de las directivas europeas armonizadas, los estándares europeos de seguridad y los estándares especificados del producto.

<p>Producto Grupo de presión</p> <p>Número de serie G3043045</p>	<p>Modelo HW 1300 INOX</p>	<p>Fabricante AL-KO Geräte GmbH Ichenhauser Str. 14 D-89359 Kötz</p>
<p>Apoderado Hr. Andreas Hedrich Ichenhauser Str. 14 D-89359 Kötz</p> <p>Kötz, 26.09.2014</p> <p></p> <p>Wolfgang Hergeth; Managing Director</p>	<p>Directivas CE 2006/95/EG 2004/108/EG 2000/14/EG (13)</p> <p>Nivel de potencia sonora EN ISO 3744 medido /garantizado HW 1300 INOX 82/83 dB(A)</p>	<p>Normas armonizadas EN 60335-1; VDE 0700-1:2007-02 EN 60335-2-41; VDE 0700-41:2004-12 EN 60335-2-41/A2; VDE 0700-41/A2:2009-02 EN 55014-1; VDE 0875-14-1:2007-06 EN 55014-1/A1; VDE 0875-14-1/A1:2008-12 EN 55014-2; VDE 0875-14-2:2009-06 EN 61000-3-2; VDE 0838-2:2006-10 EN 61000-3-2/A1; VDE 0838-2/A1:2007-05 EN 61000-3-2/A7; VDE 0838-2/A7:2007-06 EN 61000-3-2/A4; VDE 0838-2/A4:2007-06 EN 61000-3-3; VDE 0838-3:2009-06</p>

LIBRETTO DI ISTRUZIONI ORIGINALE

Sommario

Informazioni sulla documentazione.....	40
Descrizione del prodotto.....	40
Indicazioni di sicurezza.....	41
Messa in funzione.....	42
Manutenzione e cura.....	43
Smaltimento.....	44
Aiuto in caso di anomalie.....	45
Garanzia.....	46
Dichiarazione di conformità CE.....	46

INFORMAZIONI SULLA DOCUMENTAZIONE

- Leggere la presente documentazione prima della messa in funzione. Ciò è indispensabile per garantire il funzionamento sicuro e l'uso corretto.
- Attenersi alle indicazioni di sicurezza e alle avvertenze contenute in questa documentazione e presenti sul prodotto.
- La presente documentazione è parte integrante del prodotto descritto e in caso di cessione deve essere consegnata all'acquirente.

Spiegazione dei simboli



ATTENZIONE!

Seguire attentamente queste avvertenze per evitare danni a persone e / o materiali.



Indicazioni speciali per maggiore chiarezza e facilità d'uso.

DESCRIZIONE DEL PRODOTTO

Panoramica prodotto

1	Bocca d'aspirazione/connesione tubo d'aspirazione
2	Tappo di riempimento
3	Bocca di mandata/connesione tubo di mandata
4	Carena motore
5	Valvola

6	Serbatoio
7	Manometro
8	Cavo di alimentazione
9	Tappo di scarico
10	Pressostato
11	Tubo flessibile
12	Corpo pompa
13	Filtro (accessori)
14	Kit d'aspirazione AL-KO (accessori)

Kit di fornitura

L'autoclave è dotata di pressostato, manometro, cavo di alimentazione con presa Schuko.

Funzioni

L'autoclave funziona automaticamente. La pompa si avvia e si arresta in base alla pressione (vedere caratteristiche tecniche).

La pompa aspira l'acqua tramite il tubo d'aspirazione (1) e la eroga nel serbatoio (6). Quando viene raggiunta la pressione di arresto (il serbatoio è pieno) la pompa si arresta automaticamente.

Quando la pressione diminuisce e raggiunge circa i 2,0 bar (l'acqua viene tolta) la pompa si avvia automaticamente e riempie il serbatoio oppure eroga acqua al punto di presa. In questo caso il serbatoio viene riempito solo dopo aver prelevato l'acqua.

Termoprotezione

L'apparecchio è dotato di un interruttore di termoprotezione che spegne il motore in caso di surriscaldamento. Dopo una fase di raffreddamento di circa 15 - 20 minuti la pompa si riattiva automaticamente.

Impiego conforme agli usi previsti

La pompa è destinata all'utilizzo privato in casa e in giardino. Deve essere utilizzata solamente nell'ambito dei limiti d'impiego conformemente alle caratteristiche tecniche.

La pompa è idonea esclusivamente per le seguenti applicazioni:

- irrigazione di giardini e terreni
- approvvigionamento idrico domestico
- aumento della pressione nell'approvvigionamento idrico domestico. Osservare le misure locali previste per l'approvvigionamento. Consultare l'idraulico.

La pompa è idonea esclusivamente per il pompaggio dei seguenti liquidi:

- acqua chiara
- acqua piovana

Possibile uso errato

La pompa non deve essere impiegata in servizio continuo. La pompa non è idonea al pompaggio di:

- acqua potabile
- acqua salata
- alimenti liquidi
- sostanze corrosive, chimiche
- liquidi acidi, infiammabili, esplosivi o volatili
- liquidi con temperatura superiore a 35°C
- acqua sabbiosa o liquidi abrasivi

INDICAZIONI DI SICUREZZA



ATTENZIONE!

La pompa deve essere azionata esclusivamente da un impianto elettrico conforme a DIN/VDE 0100, Sezioni 737, 738, e 702 (piscine). Per questioni di sicurezza, assicurarsi che sia installato un interruttore di protezione salvavita 10A così come un interruttore di sicurezza per correnti di guasto con una corrente di guasto nominale di 10/30mA.



ATTENZIONE!

Le indicazioni relative alla tensione di rete e al tipo di corrente riportati in targhetta tecnica devono corrispondere alle caratteristiche del vostro impianto elettrico.



ATTENZIONE!

Se sono necessarie prolunghes, utilizzare esclusivamente un cavo di prolungamento 3x1,5 mm² del tipo H07RN-F conforme a DIN 57282/ 57245 con una presa di corrente protetta contro gli spruzzi d'acqua. Le matasse dei cavi devono essere completamente svolte.



ATTENZIONE!

E vietato effettuare qualsiasi variazione o modifica arbitraria alla pompa.



ATTENZIONE!

Non azionare le pompe se sono danneggiate. Le riparazioni devono essere eseguite solamente dai centri assistenza clienti AL-KO.



ATTENZIONE!

L'apparecchio va sollevato e trasportato solamente dal manico. Non utilizzare il cavo di alimentazione per togliere la spina dalla presa di corrente.



ATTENZIONE!

Scollegare la pompa prima di effettuare interventi di manutenzione, pulizia e riparazioni o in caso di anomalia e togliere la spina del cavo di alimentazione dalla presa di corrente. Proteggere la spina dall'umidità.



ATTENZIONE!

La pompa deve essere impiegata solamente per l'uso a cui è destinata. Prima della messa in funzione della pompa, assicurarsi che:

- La pompa, il cavo di alimentazione e la spina non siano danneggiati.

**ATTENZIONE!****Pericolo di ustioni dovute all'acquacalda!**

In caso di funzionamento prolungato (>10 min), dalla parte opposta alla mandata chiusa, l'acqua nella pompa rischia di scaldarsi notevolmente.

Le condizioni seguenti possono comportare questo rischio:

- mandata chiusa
- acqua insufficiente nel condotto di aspirazione
- installazione errata
- pressostato difettoso

In questi casi:

- Separare la pompa dalla rete
- Lasciar raffreddare la pompa e l'acqua
- Controllare il livello acqua lato aspirazione
- Controllare la tenuta dei condotti
- Controllare l'installazione
- Controllare il pressostato
- Rimettere la pompa in funzione soltanto dopo aver rimediato al problema di acqua sussiste pericolo di ustione

- È vietato l'uso della macchina ai bambini o ad altre persone che non conoscono il manuale d'uso.

MESSA IN FUNZIONE**ATTENZIONE!**

Nel montaggio dei tubi di aspirazione e di mandata fare attenzione che non venga esercitata alcuna pressione o trazione meccanica all'apparecchio. Consigliamo il montaggio di tubi flessibili alla bocca di aspirazione (1) e alla bocca di mandata (3). Rivolgersi al rivenditore specializzato.

**ATTENZIONE!**

Nell'utilizzo giornaliero (funzionamento automatico) è necessario osservare misure adeguate per fare in modo che in caso di guasti alla pompa non si verifichino danni conseguenti dovuti all'inondazione di ambienti. Questo può essere evitato, ad esempio, mediante l'installazione di un impianto d'allarme o di una pompa di riserva.



Prima della messa in funzione della pompa è necessario controllare la pressione all'entrata della membrana nel serbatoio sulla valvola (5).

La pressione deve essere di circa 1,5 bar e può essere variata in base all'uso (vedere "Controllo della pressione all'entrata della membrana").

- Posizionare la pompa su di una superficie piana, sicura, stabile e perfettamente orizzontale.
- Assicurarsi che la pompa sia protetta da pioggia e getti d'acqua diretti.

Montaggio del tubo d'aspirazione**ATTENZIONE!**

Stabilire la lunghezza del tubo d'aspirazione in modo che la pompa non giri a secco. Il tubo d'aspirazione si deve sempre trovare almeno 30 cm al di sotto della superficie dell'acqua.



In caso di un'altezza di aspirazione di oltre 4 metri, deve essere montato un tubo d'aspirazione con un diametro di oltre 1". Si consiglia l'utilizzo di un kit d'aspirazione AL-KO (14) composto da tubo d'aspirazione, filtro e valvola di fondo (valvola di non ritorno). Il kit d'aspirazione è disponibile presso il rivenditore specializzato locale.



Nel caso in cui venisse collocato al di sopra della pompa si formerebbero bolle d'aria e la pompa aspirerebbe aria.

1. Montare il tubo d'aspirazione. Assicurarsi di stringere bene senza danneggiare la filettatura.
2. Collocare il tubo d'aspirazione al di sotto della pompa.

Montaggio del tubo di mandata

1. Montare il tubo di mandata. Assicurarsi di stringere bene senza danneggiare la filettatura.

Riempimento della pompa



ATTENZIONE!

La pompa deve essere riempita d'acqua fino al troppopieno prima di ogni avvio per permettere un'aspirazione immediata. Il funzionamento a secco danneggia seriamente la pompa.

1. Aprire il tappo di riempimento (2).
2. Versare acqua nell'apertura fino al riempimento del corpo pompa (12).
3. Riavvitare il tappo di riempimento (2).

Primo avviamento della pompa

1. Aprire uno dei dispositivi di chiusura di cui è dotata la linea di mandata (valvola, ugello di spruzzo e rubinetto).
2. Inserire la spina di alimentazione nella presa di corrente. La pompa inizia a funzionare.
3. Chiudere i dispositivi di chiusura nella linea di mandata dopo che l'acqua è defluita senza inclusioni di aria dalla condotta. La pompa si arresta automaticamente dopo l'aumento della pressione e il riempimento del serbatoio. L'autoclave è pronta per essere avviata.

Arresto della Pompa

1. È sufficiente estrarre la spina dalla presa di corrente.

MANUTENZIONE E CURA



ATTENZIONE!

Prima di effettuare qualsiasi intervento di manutenzione e pulizia, la pompa deve essere scollegata dalla rete di alimentazione. Togliere la spina del cavo di alimentazione dalla presa di corrente.

Pulizia della pompa

- Lavare la pompa con acqua pulita dopo il pompaggio di acqua contenente cloro oppure che lascia residui.
- Se necessario, pulire le fessure di aspirazione con acqua pulita.

Eliminazione di ostruzioni

Eliminare le ostruzioni della pompa come segue:

1. Rimuovere il tubo di aspirazione dalla bocca d'aspirazione (1).
2. Allacciare il tubo di mandata al rubinetto dell'acqua e far scorrere l'acqua nel corpo pompa fino ad eliminare l'ostruzione.
3. Prima di riavviare la pompa verificare che questa giri bene tramite brevi accensioni. Non permettere che la pompa aspiri aria.
4. Riavviare l'apparecchio come descritto.

Protezione antigelo

In caso di gelo l'autoclave deve essere svuotata completamente (tubi, pompa e serbatoio).

1. Svuotare i tubi di aspirazione e di mandata.
2. Svitare i tappi di scarico (9) e far uscire l'acqua dalla pompa. Contemporaneamente l'acqua che si trova nel serbatoio viene spinta fuori dal passaggio dell'aria.
3. Riavvitare nuovamente i tappi di scarico e tenere l'autoclave lontana dal gelo.

Regolazione del pressostato



Osservare la prevalenza massima in caso di pressione di mandata massima, vedere Caratteristiche Tecniche.

La pressione di avvio e di arresto dell'autoclave viene regolata dal pressostato (vedere "Caratteristiche Tecniche"). Questi valori possono essere modificati all'occorrenza al pressostato (10), vedere anche figura C.

1. Togliere la presa di alimentazione.
2. Togliere il coperchio di protezione dal pressostato.
3. Regolare selezionando la pressione desiderata con un cacciavite.

A= pressione di avvio

B= pressione di arresto

Aumento della pressione = +

Diminuzione della pressione = -

4. Chiudere il pressostato con il coperchio di protezione.
5. Avviare l'apparecchio e controllare le pressioni modificate.

Controllo della pressione all'entrata della membrana

1. Togliere la spina di corrente.
2. Aprire un dispositivo di chiusura nella linea di mandata e far scorrere l'acqua finché la pompa non è completamente vuota.

3. Controllare la pressione all'entrata della membrana alla valvola (5). La pressione di entrata della membrana deve essere di circa 1,5 bar. Se necessario correggerla.
4. Riavviare l'apparecchio come sopra descritto.

SMALTIMENTO



Non smaltire gli apparecchi, le batterie e gli accumulatori esausti tra i rifiuti domestici!

Il confezionamento, il dispositivo e gli accessori sono stati prodotti con materiali riciclabili, pertanto devono essere smaltiti di conseguenza.

AIUTO IN CASO DI ANOMALIE



ATTENZIONE!

Prima di qualsiasi operazione, per rimuovere eventuali inconvenienti, togliere la spina dalla presa di corrente.

Problema	Causa	Rimedio
Il motore non gira	L'interruttore termico si è disinserito	Attendere che l'interruttore termico riavvii la pompa. Fare attenzione alla temperatura massima del liquido. Far controllare la pompa.
	Mancanza di tensione di rete	Far controllare l'alimentazione di corrente da un elettricista specializzato.
La pompa non aspira	Il tubo d'aspirazione non è acqua	Immergere il tubo d'aspirazione minimo 30 cm in acqua.
	Ostruzione sull'aspirazione	PERICOLO! Pericolo di ustioni dovute all'acqua calda! Eliminare lo sporco sull'aspirazione
	Linea di mandata chiusa	PERICOLO! Pericolo di ustioni dovute all'acqua calda! Aprire la linea di mandata
	Altezza d'aspirazione troppo elevata	Diminuire l'altezza d'aspirazione
	La pompa aspira aria	Verificare l'ermeticità di tutti gli allacci e del coperchio del filtro
	La pompa non si è riempita	Riempire la pompa
Portata troppo piccola	Ostruzione sull'aspirazione	Pulire l'aspirazione
	Altezza d'aspirazione troppo alta	Diminuire l'altezza d'aspirazione
	Diametro del tubo troppo piccolo	Utilizzare un tubo di mandata più grosso
	Prevalenza troppo alta	Diminuire la prevalenza
La pompa non si avvia efficacemente	Pressione dell'aria insufficiente nel serbatoio	Controllare la pressione nel serbatoio sulla valvola (5) e se necessario correggere. Regolare la pressione a circa 1,5 bar.
La pompa non si spegne automaticamente	Acqua insufficiente lato aspirazione, La pompa aspira aria	Sconnettere la pompa, se necessario lasciare che si raffreddi



In caso di inconvenienti non eliminabili si prega di rivolgersi al Servizio Assistenza Clienti AL-KO più vicino.

GARANZIA

A nostra discrezione eliminiamo - tramite riparazione o sostituzione- eventuali difetti nei materiali o vizi di produzione presenti nell'apparecchio nel termine legale di prescrizione dei relativi diritti di reclamo. Il termine di prescrizione è determinato in base alla legge vigente nel paese in cui l'apparecchio è stato acquistato.

Il nostro impegno di garanzia è valido esclusiva- La garanzia perde validità in caso di:

- | | |
|---|---|
| mentese si verificano le seguenti condizioni: | ■ tentativi di riparazione dell'apparecchio |
| ■ uso corretto dell'apparecchio | ■ modifiche tecniche dell'apparecchio |
| ■ rispetto delle istruzioni per l'uso | ■ utilizzo non conforme (es. utilizzo commerciale o comunale) |
| ■ utilizzo di pezzi di ricambio originali | |

Sono esclusi dalla garanzia:

- danni alla verniciatura imputabili alla normale usura
- Parti soggette a usura contrassegnate nella scheda dei pezzi di ricambio con un riquadro [xxx xxx (x)]
- Motori a combustione, per i quali si applicano le condizioni di garanzia separate del produttore in questione

La garanzia comincia con l'acquisto da parte del primo utente finale. Farà fede la data sullo scontrino originale. Per usufruire della garanzia in caso di necessità rivolgersi al proprio rivenditore o al centro assistenza clienti autorizzato più vicino presentando questa dichiarazione di garanzia e la prova d'acquisto. Il presente impegno di garanzia non modifica i diritti legali di reclamo per vizi dell'acquirente nei confronti del venditore.

DICHIARAZIONE DI CONFORMITÀ CE

Con la presente si dichiara che il presente prodotto, nella versione da noi messa in commercio, è conforme ai requisiti delle direttive UEO armonizzate, degli standard di sicurezza UEO e gli standard specifici del prodotto.

Prodotto

Autoclave

Numero di serie

G3043045

Tipo

HW 1300 INOX

Costruttore

AL-KO Geräte GmbH

Ichenhauser Str. 14

D-89359 Kötz

Delegato

Hr. Andreas Hedrich

Ichenhauser Str. 14

D-89359 Kötz

Kötz, 26.09.2014

Wolfgang Hergeth; Managing Director

Direttive UE

2006/95/EG

2004/108/EG

2000/14/EG (13)

Livello di potenza

acustica

EN ISO 3744

misurato / garantito

HW 1300 INOX 82/83

dB(A)

Norme armonizzate

EN 60335-1; VDE 0700-1:2007-02

EN 60335-2-41; VDE 0700-41:2004-12

EN 60335-2-41/A2; VDE 0700-41/A2:2009-02

EN 55014-1; VDE 0875-14-1:2007-06

EN 55014-1/A1; VDE 0875-14-1/A1:2008-12

EN 55014-2; VDE 0875-14-2:2009-06

EN 61000-3-2; VDE 0838-2:2006-10

EN 61000-3-2/A1; VDE 0838-2/A1:2007-05

EN 61000-3-2/A7; VDE0838-2/A7:2007-06

EN 61000-3-2/A4; VDE 0838-2/A4:2007-06

EN 61000-3-3; VDE 0838-3:2009-06

PREVOD IZVIRNIKA NAVODILA ZA UPORABO**Kazalo**

O tej dokumentaciji.....	47
Opis izdelka.....	47
Varnostna opozorila.....	48
Zagon.....	48
Nega in vzdrževanje.....	49
Odstranjevanje.....	50
Pomoč pri motnjah.....	51
Garancija.....	52
Usklajene norme.....	52

O TEJ DOKUMENTACIJI

- Pred zagonom preberite to dokumentacijo. To je predpogoj za varno delo in nemoteno uporabo.
- Upošteвайте varnostne in opozorilne napotke, ki so navedeni v tej dokumentaciji ali na napravi.
- Ta dokumentacija je trajni sestavni del opisa izdelka in se jo mora predati kupcu.

Pojasnilo oznak**POZOR!**

Ravnanje strogo v skladu s temi opozorili lahko prepreči poškodbe oseb in materialno škodo.



Posebna navodila za boljše razumevanje in rokovanje.

OPIS IZDELKA**Pregled izdelka**

1	vhodni (sesalni) priključek
2	vijak za dolivanje vode
3	izhodni (tlačni) priključek
4	ohišje motorja
5	ventil
6	posoda za vodo
7	manometer

8	priključni kabel
9	izpustni vijak
10	tlačno stikalo
11	izravnalni vod
12	ohišje črpalke
13	predfilter (pribor)
14	sesalna garnitura AL-KO (pribor)

Obseg dobave

Hišna črpalka za vodo je opremljena s tlačnim stikalom, manometrom in omrežnim kablom z vtičem, ki ima zaščitni kontakt.

Delovanje

Črpalka deluje avtomatično. Vključi oz. izključi se samodejno v odvisnosti od tlaka (glejte tehnične podatke).

Črpalka sesa vodo skozi vhod črpalke (1) in jo črpa v posodo za vodo (6). Ko tlak doseže določeno vrednost (posoda je polna), se črpalka samodejno izključi.

Če se tlak vode v posodi zmanjša na vrednost 2-2,5 bar (poraba vode), se črpalka vključi in napolni posodo oziroma črpa vodo do porabnika. Nato se spet napolni posoda za vodo.

Termična zaščita

Naprava je opremljena z zaščitnim termičnim stikalom, ki izklopi motor v primeru pregrevanja. Po hlajenju približno 15–20 minut se črpalka samodejno znova vklopi.

Uporaba v skladu z določili

Hišna črpalka za vodo je namenjena za zasebno uporabo v hiši in na vrtu. Uporabljati jo smete le v okolju in pri pogojih, navedenih v tehničnih podatkih.

Naprava je primerna izključno le za naslednje namene:

- namakanje vrta oz. zemljišča
- preskrba hiše z vodo
- povečanje tlaka v hišni vodovodni napeljavi (upošteвайте nacionalne predpise v zvezi s preskrbo z vodo).

Črpalka je namenjena izključno za črpanje naslednjih tekočin:

- čista voda
- deževnica

Možna napačna raba

Črpalka ne sme biti v neprekinjeno delovanje. Ni primeren za spodbujanje:

- Pitne vode
- Slana voda
- Hrane
- agresivne medije, kemikalije
- jeklih, vnetljivih, eksplozivnih ali plinastih tekočin
- Tekočin, ki so toplejša od 35 ° c
- Voda, ki vsebuje pesek in abrazivnih materialov

VARNOSTNA OPOZORILA**POZOR!**

Napravo smete priključiti le na električno omrežje, ki izpolnjuje standard VDE 0100, deli 737, 738 in 702 (plavalni bazeni). Obvezna je priključitev preko odklopnega stikala 10A in preko FIzaščitnega stikala z nazivnim diferencialnim tokom 10 / 30 mA.

**POZOR!**

Podatki vašega električnega omrežja se morajo ujemanjati s podatki, ki so navedeni na napisni tablici naprave.

**POZOR!**

Uporabljajte le podaljševalni kabel 3 x 1,5 mm² kakovosti H07RN-F, ki izpolnjuje zahteve DIN 57282/57245 in vtično-spojne naprave, ki imajo zaščito pred vodnim brizgom. Podaljševalni kabel mora biti v celoti odvit z bobna.

**POZOR!**

Kakršnekoli preureditve ali predelave naprave so prepovedane.

**POZOR!**

Poškodovane naprave ne smete uporabljati. Popravila smejo izvajati le v pooblaščenih servisnih delavnicah.

**POZOR!**

Naprave nikdar ne premikajte ali dvigajte z vlečenjem z kabel. Pri izvlečenju vtiča iz električnega omrežja ne vlecite za priključni kabel.

**POZOR!**

Pri vzdrževalnih delih, čiščenju ali odpravljanju motenj obvezno izvlecite vtič iz električnega omrežja. Vtiča ne izpostavljajte vlagi.

**POZOR!**

Črpalko smete uporabljati izključno le namensko. Pred uporabo preverite, ali sta priključni kabel in vtič v brezhibnem stanju.

**POZOR!****Nevarnost poškodb z vročo vodo!**

Pri daljšem obratovanju (>10 min) z zaprtro stranjo, ki je pod pritiskom, se lahko voda v črpalki zelo segreje.

Ta nevarnost lahko nastane zaradi:

- zaprte strani po pritiskom
- pomanjkanja vode v sesalnem vodu
- nestrokovne inštalacije
- okvarjenega tlačnega stikala

V tem primeru:

- črpalko ločite od omrežja
- ohladite črpalko in vodo
- preverite nivo vode na podtlačni strani
- preverite tesnjenje napeljave
- preverite inštalacijo
- preverite tlačno stikalo
- črpalko ponovno zaženite šele, ko ste odpravili vse napake

- Otroci in odrasli, ki ne poznajo teh navodil za uporabo ne smejo uporabljati kosilnice

ZAGON**POZOR!**

Pri montaži dovodne in odvodne cevi upoštevajte, da priključka črpalke ne smeta biti izpostavljena pritiskom ali vlečnim silam. Priporočamo vgradnjo fleksibilnih cevi na vhodu (1) in izhodu (3) črpalke. Posvetujte se tudi z vašim prodajalcem.

**POZOR!**

Pri vsakodnevnem (avtomatskem) delovanju morate s primernimi ukrepi preprečiti, da bi v primeru motenj na črpalki prišlo do škode zaradi poplave v prostoru. To lahko na primer zagotovite z namestitvijo alarmne naprave ali rezervne črpalke.



Pred uporabo naprave preverite tlak membrane na ventilu (5).

Tlak mora biti približno 1,5 bar. Če je potrebno, ga spremenite (glejte odstavek „Preverjanje tlaka membrane“).

- Napravo postavite na vodoravno, čvrsto in pred poplavo varno podlago.
- Zagotovite, da črpalka ne bo izpostavljena dežju in neposrednim vodnim curkom.

Montaža sesalne cevi**POZOR!**

Dolžino sesalne cevi izberite tako, da ne bo moglo priti do suhega teka črpalke. Ustje sesalne cevi se mora vedno nahajati vsaj 30 cm pod gladino vode.



Pri višini sesanja preko 4 m mora imeti sesalna cev premer najmanj 1 „ (25,4 mm). Priporočamo uporabo sesalne garniture AL-KO (14) s sesalno cevjo, sesalno košaro in ventilom za preprečitev povratnega toka. Posvetujte se s prodajalcem.



Če gre sesalna cev nad višino črpalke, v cevi nastajajo zračni mehurji.

1. Na črpalco pritrdite sesalno cev. Spoj mora biti nepredušen. Pazite, da ne poškodujete navoja.
2. Sesalna cev mora potekati samo navzgor.

Montaža tlačne cevi

1. Na črpalco pritrdite tlačno cev. Spoj mora biti vodotesen. Pazite, da ne poškodujete navoja.

Napolnitev črpalke z vodo**POZOR!**

Pred vsako postavitvijo oz. zagonom morate v črpalco do roba naliti vodo. To je potrebno zato, da lahko črpalca takoj po zagonu vsesa vodo. Suhi tek bi črpalco uničil.

1. Odprite zaporni vijak za dolivanje (2).
2. Nalijte toliko vode, da je ohišje črpalke (12) polno.
3. Privijte zaporni vijak (2).

Prva uporaba črpalke

1. Odprite zaporni element na tlačni cevi (ventil, šoba za pršenje, pipa za vodo), da se bo iz cevi umaknil zrak.
2. Vtič priključite na električno omrežje. Črpalca začne črpati vodo.
3. Ko iz tlačne cevi enakomerno priteče voda, zaprite zaporni element na cevi. Črpalca se ustavi, ko se vzpostavi tlak vode in se napolni posoda za vodo. S tem je črpalca pripravljena za delovanje.

Izklop črpalke

1. Izvlecite omrežni vtič iz vtičnice.

NEGA IN VZDRŽEVANJE**POZOR!**

Pred začetkom vzdrževalnih del obvezno izvlecite vtič iz električnega omrežja. Zagotovite, da naprave med vzdrževanjem ne bo mogel vključiti kdo drug.

Čiščenje

- Po črpanju vode, ki vsebuje klor (voda za plavalni bazen) ali drugih tekočin, ki puščajo usedline, morate črpalco izprati s čisto vodo.
- Po uporabi črpalke izperite sesalno rešetko s čisto vodo.

Odmašitev

Če se črpalca zamaši, opravite naslednji postopek:

1. Odstranite sesalno cev na vhodu črpalke (1).
2. Konec tlačne cevi priključite na vodovodno pipo in odprite vodo. Voda naj teče skozi ohišje črpalke toliko časa, da se čep odstrani iz črpalke.

3. Pred ponovnim zagonom lahko s kratko vključitvijo preverite, ali se motor črpalke vrti.
4. Vzpostavite delovanje črpalke po že opisanem postopku.

Zaščita proti zmrzali

Če obstoji nevarnost zmrzali, morate sistem za črpanje vode povsem izprazniti (črpalko, posodo za vodo in cevi).

1. Izpraznite sesalno in tlačno cev.
2. Odvijte izpustna vijaka (9) in pustite, da voda izteče iz črpalke. Pri tem iztisne zračni meh tudi vodo iz posode.
3. Privijte izpustna vijaka in črpalko shranite na mestu, kjer ni nevarnosti zmrzali.

Nastavitev tlačnega stikala



Upoštevajte največjo višino črpanja pri največjem tlaku (glejte tehnične podatke).

Tlačno stikalo za vključitev in izključitev črpalke je tovarniško nastavljeno (glejte tehnične podatke). Nastavljeni vrednosti lahko, če je potrebno, na tlačnem stikalu (10) spremenite (glejte sliko).

1. Izvlecite vtič iz električnega omrežja
2. S tlačnega stikala snemite zaščitni pokrov.
3. Z izvijačem nastavite tlak.

A= tlak za vključitev

B= tlak za izključitev

povečanje tlaka= +

zmanjšanje tlaka= –

4. Na stikalo namestite pokrov.
5. Vzpostavite delovanje naprave in preverite na novo nastavljeni vrednosti.

Preverjanje tlaka membrane

1. Izvlecite vtič iz električnega omrežja.
2. Odprite zaporni element (npr. ventil) na tlačni cevi in počakajte, da se tlak sprosti, črpalka pa izprazni.
3. Pri ventilu (5) preverite tlak membrane, ki mora biti približno 1,5 bar. Če je potrebno, ga spremenite.
4. Vzpostavite obratovanje črpalke po že opisanem postopku.

ODSTRANJEVANJE



Odsluženih naprav, baterij in akumulatorjev ne odlagajte med gospodinjske odpadke!

Embalaža, naprava in oprema so izdelani iz materialov, primernih za recikliranje. Odstranjujte jih v skladu s predpisi.

POMOČ PRI MOTNJAH

**POZOR!**

Pred odpravljanjem motnje izvlecite vtič iz električnega omrežja.

Motnja	Vzrok	Ukrepanje
Motor črpalke ne teče	Aktiviralo se je termično stikalo	Počakajte, da termično stikalo spet vključi črpalko. Upoštevajte najvišjo dopustno temperaturo črpanega medija. Črpalko naj pregledajo na pooblaščenem servisu.
	Ni omrežne napetosti	Električar naj ugotovi vzrok
Črpalka ne sesa vode	Sesalna cev ni pod vodno gladino	Ustje sesalne cevi mora biti vsaj 30 cm pod gladino vode
	Zamašila se je sesalna stran	NEVARNOST! Nevarnost poškodb z vročo vodo! Očistite sesalno stran črpalke
	Tlačna cev je zaprta	NEVARNOST! Nevarnost poškodb z vročo vodo! Odprite cev.
	Višina sesanja je prevelika	Zmanjšajte višino sesanja
	Črpalka sesa zrak	Preverite, če tesnijo priključne povezave in pokrov filtra
	Črpalka ni napolnjena z vodo	V črpalko nalijte vodo
Pretok vode je premajhen	Zamašila se je sesalna stran	Očistite sesalno stran črpalke
	Višina sesanja je prevelika	Zmanjšajte višino sesanja
	Premer sesalne cevi ni zadosten	Uporabite cev z večjim presekom
	Višina črpanja je prevelika	Zmanjšajte višino črpanja
Črpalka se ne vključuje in izključuje zanesljivo	Tlak v posodi za vodo ni zadosten	Pri ventilu (5) preverite tlak v posodi. Če je potrebno, ga na novo nastavite (1,5 bar)
Črpalka se ne izklopi samodejno	pomanjkanje vode na podtlačni strani, Črpalka vsesava zrak	Iztaknite črpalko, po potrebi naj se ohladi



Če vzroka motnje ne morete ugotoviti, se obrnite na pooblaščen servis.

GARANCIJA

Morebitne napake v materialu ali izdelavi pri kosilnici bomo odpravili med zakonitim rokom zastaranja za reklamacije glede pomanjkljivosti v skladu z našo izbiri ali s popravilom ali nadomestno dobavo. Zastaralni rok se določa po pravu države, v kateri je bil kupljen izdelek

Naš garancijski pristanek velja le pri:

- pravilni uporabi izdelka
- upoštevanju navodil za uporabo
- uporabi originalnih nadomestnih delov

Garancija ugasne pri:

- poskusih popravila izdelka
- tehničnih spremembah pri izdelku
- nenamenski uporabi (npr. obrtna ali komunalna uporaba)

Iz garancije so izvzete:

- poškodbe laka, ki izhajajo iz normalne obrabe
- obrabni deli, ki so na kartici z nadomestnih delov v okviru označeni z [xxx xxx (x)]
- Motorji z notranjim zgorevanjem - za te veljajo ločeni garancijski pogoji ustreznega proizvajalca motorja.

Garancijski rok začne teči z dnevom, ko je prvi kupec kupil izdelek. Merodajen je datum na originalnem računu. V garancijskem primeru se s to garancijsko izjavo in računom obrnite na prodajalca ali najbližjem pooblaščenem servisu. S to garancijsko izjavo ostanete zakonске pravice za reklamiranje kupca do prodajalca nedotaknjene.

USKLAJENE NORME

S to izjavo potrjujemo, da je ta izdelek v predstavljeni izvedbi, skladen z usklajenimi direktivami EU, varnostnimi standardi EU in upoštevni standardi za tovrstne izdelke.

Izdelek

Hauswasserwerk
Serijska številka
 G3043045

Tipi

HW 1300 INOX

Proizvajalec

AL-KO Geräte GmbH
 Ichenhauser Str. 14
 D-89359 Kötz

Pooblaščen zastopnik

Hr. Andreas Hedrich
 Ichenhauser Str. 14
 D-89359 Kötz


Pooblaščen zastopnik

2006/95/EG
 2004/108/EG
 2000/14/EG (13)

Usklajene norme

EN 60335-1; VDE 0700-1:2007-02
 EN 60335-2-41; VDE 0700-41:2004-12
 EN 60335-2-41/A2; VDE 0700-41/A2:2009-02
 EN 55014-1; VDE 0875-14-1:2007-06
 EN 55014-1/A1; VDE 0875-14-1/A1:2008-12
 EN 55014-2; VDE 0875-14-2:2009-06
 EN 61000-3-2; VDE 0838-2:2006-10
 EN 61000-3-2/A1; VDE 0838-2/A1:2007-05
 EN 61000-3-2/A7; VDE0838-2/A7:2007-06
 EN 61000-3-2/A4; VDE 0838-2/A4:2007-06
 EN 61000-3-3; VDE 0838-3:2009-06

Kötz, 26.09.2014



Wolfgang Hergeth; Ma-
 naging Director

Usklajene norme

EN ISO 3744
 gemessen / garantiert
 HW1 300 INOX 82/83
 dB(A)

PRIJEVOD ORIGINALNIH UPUTA ZA UPORABU

Sadržaj

O ovoj dokumentaciji.....	53
Opis proizvoda.....	53
Sigurnosne napomene.....	54
Puštanje u rad.....	55
Održavanje i njega.....	55
Zbrinjavanje.....	56
Pomoć u slučaju smetnji.....	57
Jamstvo.....	58
EZ izjava o sukladnosti.....	58

O OVOJ DOKUMENTACIJI

- Pročitajte ove upute za uporabu prije puštanja u rad. To je preduvjet za siguran rad i rukovanje bez smetnji.
- Obratite pozornost na sigurnosne napomene i napomene upozorenja u ovoj dokumentaciji i na uređaju.
- Sačuvajte upute za rukovanje za kasniju uporabu i predajte ih sljedećem korisniku.

Objašnjenje znakova



POZOR!

Točnim slijedenjem ovih napomena upozorenja mogu se izbjeći štete po ljude i/ili materijalne štete.



Specijalne napomene za bolje razumijevanje i rukovanje.

OPIS PROIZVODA

Pregled proizvoda

1	Ulazni otvor/priključak usisne cijevi
2	Vijak za ulijevanje
3	Izlazni otvor/priključak tlačne cijevi
4	Kućište motora
5	Ventil
6	Spremnik
7	Manometar

8	Priključni kabao
9	Vijak za ispuštanje
10	Tlačna sklopka
11	Priključak za izjednačavanje
12	Kućište pumpe
13	Predfilter (pribor)
14	AL-KO usisna garnitura - (pribor)

Obim isporuke

Kućna hidrocentrala opremljena je tlačnom sklopkom, manometrom i mrežnim kabelom sa utikačem.

Funkcija

Kućna hidrocentrala radi automatski. Ovisno o pritisku, pumpa se samostalno uključuje i isključuje (vidi teh. podatke).

Pumpa preko ulaza pumpe (1) usisava vodu i prenosi u spremnik (6). Kod postizanja pritiska za isključivanje (spremnik je pun) pumpa se automatski isključuje.

Kod pada pritiska na 2 bara (uzima se voda) pumpa se automatski uključuje i puni spremnik ili prenosi vodu do odredišnog mjesta. U tom slučaju se spremnik puni tek nakon završetka uzimanja vode.

Termička zaštita

Uređaj je opremljen sklopkom za termičku zaštitu koja u slučaju pregrijavanja isključuje motor. Nakon faze hlađenja od oko 15 - 20 minuta pumpa se ponovno samostalno uključuje.

Namjenska uporaba

Hidropak služi za uporabu u vašoj kući ili vrtu. Pumpa se smije koristiti samo u okviru zadanih tehničkih parametara.

Pumpa je predviđena isključivo za slijedeću namjenu:

- za navodnjavanje vrtova i posjeda
- za opskrbu vodom u kućanstvu
- za povećanje pritiska prilikom opskrbe vode u kućanstvu. Obratite pozornost na mjesne propise vezane za vodoopskrbu.

Pumpom smijete usisavati isključivo slijedeće tekućine:

- čista voda
- kišnica

Moguća nepravilna uporaba

Pumpa tlaka ne smije se koristiti u stalnom pogonu. To nije namijenjen za promicanje:

- Pitka voda
- slana voda
- hrana
- agresivni mediji, kemikalije
- korozivne, zapaljive, eksplozivne ili plinovitih tekućina
- Tekućine koje su toplije od 35 ° C
- Voda koja sadrži pijesak i abrazivne materijale

SIGURNOSNE NAPOMENE



POZOR!

Pumpa se smije priključiti samo na električni uređaj koji odgovara standardu DIN/VDE 0100, Dijelovi 737,738 i 702 (bazeni). Provjerite da li su instalirani automatski osigurač od 10A i zaštita oscilacija napona struje jačine 10/30mA.



POZOR!

Napon koji je naveden na tipskoj pločici pumpe mora odgovarati mrežnom naponu.



POZOR!

Produžni kabel kojeg morate koristiti treba biti 3x1.5 mm² i odgovarati tipu H07RN-F i standardu DIN 57282/57245. Priključak kabela treba biti zaštićen od vlage, a produžni kabao mora biti u potpunosti odmotan sa bubnja.



POZOR!

Nemojte sami mijenjati ili prerađivati pumpu. Tako možete ugroziti vaš život i izgubiti pravo na jamstvo.



POZOR!

Nemojte koristiti pumpu ukoliko je oštećena. Popravke treba vršiti ovlašteni AL-KO serviser.



POZOR!

Pumpa se nikada ne smije vješati o električni kabao, niti tako prenositi, niti pomoću kabela pričvrstiti za druge predmete. Priključni kabao nemojte koristiti za isključivanje pumpe.



POZOR!

Prije bilo kakvog rada na pumpi, održavanja ili čišćenja pumpu isključite i izvučite utikač iz utičnice. U slučaju nepravilnog rada, pumpu odmah isključite i izvučite utikač. Osigurajte utikač od vlage.



POZOR!

Pumpa se smije upotrebljavati samo u svrhu za koju je namijenjena.

- Prije puštanja u pogon provjerite oštećenja ili istrošenost pumpe, električnog kabela i utikača.



POZOR!

Opasnost od ozljeda zbog vruće vode!

Kod duljeg rada (>10 min) na zatvorenoj potisnoj strani voda u crpki se može jako zagrijati.

Opasnost može nastati zbog:

- zatvorene potisne strane
- nedostatka vode u usisnom vodu
- nestručne instalacije
- neispravne tlačne sklopke

U tom slučaju:

- odvojite crpku od mreže
- pričekajte da se crpka i voda ohlade
- provjerite količinu vode na usisnoj strani
- provjerite vodove i nepropusnost
- provjerite instalaciju
- provjerite tlačnu sklopku
- crpku ponovno pokrenite tek nakon uklanjanja nedostataka

- Djeca i osobe koje nisu upoznate s ovim uputama za uporabu ne smiju upotrebljavati ovaj uređaj.

PUŠTANJE U RAD



POZOR!

Pri montaži usisnog i tlačnog voda izbjegavajte mehanički i vučni pritisak. Na ulazu pumpe (1) i izlazu pumpe (3) preporučamo ugradnju savitljivog crijeva.



POZOR!

Kod dnevnog rada pumpe (automatski rad) morate odgovarajućim mjerama spriječiti, da prilikom smetnje dođe do poplavlivanja prostorija. To se, primjerice, može osigurati instalacijom alarmnog uređaja ili rezervne pumpe.



Prije stavljanja u rad potrebno je na ventilu (5) provjeriti pritisak membrane spremnika.

Pritisak mora iznositi 1,5 bara. Ukoliko bude potrebno podesite pritisak (vidi provjera pritiska membrane).

- Postavite pumpu na ravno i čvrsto mjesto sigurno od poplavlivanja.
- Kućna hidrocentrala mora biti zaštićena od kiše i direktnog mlaza vode.

Montaža usisnog crijeva



POZOR!

Odaberite takvu dužinu usisnog crijeva kojom ćete spriječiti prazan (suhi) hod pumpe. Usisno crijevo uvijek mora biti 30 cm ispod razine vode.



Kod visine usisavanja preko 4 m, nužno je montirati usisno crijevo promjera min. 1". Preporučamo upotrebu AL-KO Usisne garniture (14) sa usisnim crijevom, usisnom košarom, nožnim ventilom (zaštita od vraćanja vode).



Kod postavljanja preko visine pumpe, pojavljuju se mjehurići u crijevu.

1. Montirajte usisno crijevo. Pripazite da spoj bude zadihtan, a da pritom ne oštetite navoj.
2. Postavite usisni vod tako da bude konstantno uzlazni.

Montaža tlačnog crijeva

1. Montirajte tlačno crijevo. Pripazite da spoj bude zadihtan, a da pritom ne oštetite navoj.

Punjenje pumpe



POZOR!

Pumpu prije svakog stavljanja u rad treba do poplavlivanja napuniti vodom kako bi odmah mogla usisati vodu. Prazan hod pumpe uništiti će pumpu.

1. Otklonite vijak na nastavku za ulijevanje (2).
2. Ulijte vodu preko nastavka za ulijevanje sve dok kućište pumpe (12) nije puno.
3. Ponovno zavrnite vijak (2) u nastavak za ulijevanje.

Prvo stavljanje u rad

1. Otvorite zatvarač koji se nalazi u tlačnom vodu (ventil, dizna za špricanje, slavinu) kako bi iz tlačnog voda mogao izaći sav zrak.
2. Stavite utikač priključnog kabela u utičnicu. Pumpa počinje s radom.
3. Zatvorite zatvarač u tlačnom vodu nakon što je voda bez zračnih mjehurića istekla iz dovoda. Pumpa se nakon stvaranja pritiska i punjenja spremnika automatski isključuje. Kućna hidrocentrala je spremna za rad.

Isključivanje pumpe

1. Izvucite mrežni utikač iz utičnice.

ODRŽAVANJE I NJEGA



POZOR!

Prije početka bilo kakvih radova održavanja potrebno je pumpu odvojiti od priključka struje i osigurati je od ponovnog uključivanja.

Čišćenje

- VICE akon crpljenja klorirane vode za bazene ili tekućina koje ostavljaju ostatke pumpe se mora isprati čistom vodom.
- Očistite unos luka kapice po potrebi čistom vodom.

Otklanjanje začepljenja

Začepljenost pumpe otklonite na slijedeći način:

1. Otklonite usisno crijevo na ulasku pumpe (1).
2. Priključite tlačno crijevo na dovod vode i pustite da voda teče kroz kućište pumpe, sve dok se začepljenje ne otkloni.
3. Prije ponovnog rada sa pumpom, kratkim uključivanjem provjerite da li se pumpa slobodno okreće.
4. Ponovno uključite pumpu.

Zaštita od mraza

Kod opasnosti od mraza potrebno je pumpu potpuno isprazniti (crijeva, pumpu i spremnik).

1. Ispraznite usisno i tlačno crijevo
2. Odvrtite vijke za ispuštanje vode (9) i ispuštite svu vodu iz pumpe. Voda koja se još nalazi u spremniku bit će istovremeno izbačena pomoću zračne membrane.
3. Ponovno pričvrstite vijak za ispuštanje vode i uskladištite pumpu na mjestu sigurnom od mraza.

Podешavanje tlačne sklopke



Obratite pozornost na maksimalnu visinu pumpanja pri maksimalnom pritisku pumpanja, (vidi tehničke podatke).

Pritisak uključivanja i isključivanja pumpe tvornički je podešen na tlačnoj sklopki. Vrijednosti se prema potrebi mogu izmijeniti na tlačnoj sklopki (10) (vidi sliku C).

1. izvucite utikač
2. otklonite zaštitni poklopac sa tlačne sklopke
3. pomoću odvijača podesite željeni pritisak

A = pritisak uključivanja

B = pritisak isključivanja

povećanje pritiska = +

smanjenje pritiska = –

4. zatvorite tlačnu sklopku zaštitnim poklopcem
5. stavite pumpu u pogon i provjerite izmijenjeni pritisak

Provjera pritiska membrane

1. izvucite utikač
2. Otvorite poklopac na tlačnom vodu i ispuštite vodu, sve dok pumpa nije potpuno prazna.
3. Na ventilu (5) provjerite pritisak na membrani. Pritisak membrane mora biti 1,5 bara, te ga prema potrebi treba ispraviti.
4. Pumpu ponovno stavite u pogon kao što je opisano.

ZBRINJAVANJE



Istrošene uređaje, baterije i akumulatora ne zbrinjavajte kroz kućno smeće!

Pakiranje, uređaj i dodatna oprema izrađeni su od materijala koji se mogu reciklirati i moraju se propisno zbrinuti.

POMOĆ U SLUČAJU SMETNJI

**POZOR!**

Prije nego što počnete otklanjati bilo kakve nepravilnosti u radu pumpe, obavezno izvadite utikač iz utičnice da biste spriječili ozljede ili smrt zbog strujnog udara.

Smetnje	Uzroci	Otklanjanje
Motor ne radi	Isključen prekidač zaštite od pregrijavanja	Pričekajte dok prekidač ponovno ne uključi pumpu. Provjerite temperaturu tekućine. Servisirajte pumpu.
	Nema napona	Ovlašteni električar treba provjeriti priključak struje.
Pumpa ne usisava	Usisni vod nije u vodi	Postavite usisni vod min. 30 cm u vodu
	Tlačni vod je zatvoren	OPASNOST! Opasnost od ozljeda zbog vruće vode! Otvorite tlačni vod
	Tlačno crijevo je savinuto	OPASNOST! Opasnost od ozljeda zbog vruće vode! Izravnajte tlačno crijevo
	Visina usisavanja je previsoka	Smanjite visinu usisavanja
	Pumpa usisava zrak	Provjerite čvrstoću sve priključne spojnice i poklopac filtra.
	Pumpa nije puna vode	Napunite pumpu sa vodom
Pumpa izbacuje tekućinu Vrlo polako ili premalu Količinu tekućine	Usisna strana je začepljena	Očistite usisni dio
	Visina usisavanja je previsoka	Smanjite visinu usisavanja
	Promjer crijeva je premali	Upotrijebite tlačno crijevo većeg promjera
	Prevelika visina pumpanja	Smanjite visinu pumpanja (vidi tehničke podatke)
Pumpa nije pouzdanu u radu	Zračni pritisak u spremniku je prenizak	Na ventilu (5) provjerite pritisak podesite (mora biti 1,5 bara)
Crpka se ne isključuje automatski	Nema dovoljno vode na usisnoj strani, Crpka usisava zrak	Iskopčajte crpku, prema potrebi pričekajte da se ohladi



Ukoliko nikako ne možete ukloniti uzroke problema u radu pumpe, obratite se najbližem AL-KO servisnom centru.

JAMSTVO

Greške u materijalu ili pogreške u proizvodnji uklonit ćemo za vrijeme zakonskoga jamstvenog roka za nedostatke prema vlastitom odabiru, odnosno organizirat ćemo popravak ili isporučiti zamjenski uređaj. Jamstveni rok određen je u skladu sa zakonom zemlje u kojoj je kupljen uređaj.

Jamstvo vrijedi samo u sljedećim slučajevima:

- odgovarajuća uporaba uređaja
- pridržavanje uputa za uporabu
- uporaba originalnih zamjenskih dijelova

Jamstvo ne vrijedi u ovim slučajevima

- pokušaji popravka uređaja
- tehničke izmjene uređaja
- neodgovarajuća uporaba (npr. komercijalna ili komunalna uporaba)

Jamstvo isključuje sljedeće

- oštećenja laka koja su nastala normalnim trošenjem
- oštećenja laka koja su nastala normalnim trošenjem [xxx xxx (x)] na popisu zamjenskih dijelova.
- motori za sagorijevanje jer za njih vrijede posebne jamstvene odredbe određenih proizvođača motora.

Jamstveni rok započinje kupnjom od strane prvog krajnjeg kupca. Primjenjuje se datuma na originalnom računu. U jamstvenom se roku obratite prodavatelju ili najbližem ovlaštenom servisu s ovom izjavom o jamstvu i računom. Ovaj potvrda o jamstvu ne uključuje zakonska potraživanja kupca prema prodavatelju na temelju nedostataka

EZ IZJAVA O SUKLADNOSTI

Ovim potvrđujemo da ovaj proizvod, u verziji koju smo mi pustili u promet, odgovara zahtjevima harmoniziranih EU smjernica, EU sigurnosnih standarda i standarda koji su specifični za proizvod.

Proizvod

Kućna hidrocentrala
Serijski broj
 G3043045

Tipi

HW 1300 INOX

Proizvođač

AL-KO Geräte GmbH
 Ichenhauser Str. 14
 D-89359 Kötz

Opunomoćenik

Hr. Andreas Hedrich
 Ichenhauser Str. 14
 D-89359 Kötz

EU smjernice

2006/95/EG
 2004/108/EG
 2000/14/EG (13)

Harmonizirane norme

EN 60335-1; VDE 0700-1:2007-02
 EN 60335-2-41; VDE 0700-41:2004-12
 EN 60335-2-41/A2; VDE 0700-41/A2:2009-02
 EN 55014-1; VDE 0875-14-1:2007-06
 EN 55014-1/A1; VDE 0875-14-1/A1:2008-12
 EN 55014-2; VDE 0875-14-2:2009-06
 EN 61000-3-2; VDE 0838-2:2006-10
 EN 61000-3-2/A1; VDE 0838-2/A1:2007-05
 EN 61000-3-2/A7; VDE0838-2/A7:2007-06
 EN 61000-3-2/A4; VDE 0838-2/A4:2007-06
 EN 61000-3-3; VDE 0838-3:2009-06

Kötz, 26.09.2014

Razina zvučne snage

EN ISO 3744
 izmjerena / zajamčena
 HW 1300 INOX 82/83
 dB(A)



Wolfgang Hergeth; Ma-
 naging Director

**TŁUMACZENIE ORYGINALNEJ
INSTRUKCJI OBSŁUGI****Spis treści**

O tej dokumentacji.....	59
Opis produktu.....	59
Wskazówki bezpieczeństwa.....	60
Uruchomienie.....	61
Przeglądy i konserwacja.....	62
Utylizacja.....	63
Pomoc w przypadku usterek.....	64
Gwarancja.....	65
Deklaracja zgodności EWG.....	65

O TEJ DOKUMENTACJI

- Przed przystąpieniem do uruchomienia należy przeczytać niniejszą dokumentację. Jest to warunkiem zagwarantowania bezpiecznej pracy i bezusterkowego użytkownika.
- Przestrzegać wskazówek bezpieczeństwa i ostrzeżeń zawartych w niniejszej dokumentacji oraz na urządzeniu.
- Niniejsza dokumentacja stanowi nieodzowną część opisywanego produktu i powinna być przekazana nabywcy razem z urządzeniem.

Wyjaśnienie znaków**UWAGA!**

Stosować się dokładnie do znaków ostrzegawczych, aby uniknąć szkód osobowych lub mienia.



Specjalne wskazówki w celu lepszego zrozumienia i obsługi.

OPIS PRODUKTU**Zestawienie produktów**

1	Otwór ssawny / złącze rury ssawnej
2	Korek napełniania
3	Otwór tłoczny / złącze rury tłocznej
4	Korpus silnika
5	Zawór
6	Zbiornik

7	Manometr
8	Kabel zasilający
9	Korek wylewowy
10	Presostat
11	Przewód rurowy giętki
12	Korpus pompy
13	Filtr (wyposażenie dodatkowe)
14	Zestaw ssawny AL-KO (wyposażenie dodatkowe)

Wyposażenie standardowe

Hydrofor jest wyposażony w presostat, manometr, kabel zasilający z gniazdkiem.

Działanie

Hydrofor działa automatycznie. Pompa uruchamia się i zatrzymuje w zależności od ciśnienia (patrz charakterystyka techniczna).

Pompa zasysa wodę przez otwór ssawny ssawną (1) i dostarcza ją do zbiornika (6). Po osiągnięciu ciśnienia stopu (zbiornik jest pełny) pompa zatrzymuje się automatycznie.

Gdy ciśnienie obniża się (po pobraniu wody) i osiąga wartość około 2 barów, pompa uruchamia się automatycznie napełniając zbiornik lub dostarczając wodę bezpośrednio do punktu pobierania. W tym ostatnim przypadku zostaje napełniony po zakończeniu pobierania wody.

Zabezpieczenie przed przegrzaniem

Urządzenie jest wyposażone w zabezpieczenie przed przegrzaniem, które wyłącza silnik w przypadku przegrzania. Po upływie fazy chłodzenia, trwającej ok. 15-20 minut, pompa włącza się ponownie samoczynnie.

Użytkowanie zgodne z przeznaczeniem

Hydrofor przeznaczony jest tylko do użytku indywidualnego w domu i ogrodzie. Może być użytkowany jedynie w przewidzianym zakresie jego zastosowania, zgodnie z charakterystyką techniczną. Urządzenie jest przeznaczone wyłącznie do:

- nawadniania ogrodów i gruntów
- zaopatrywania w wodę gospodarstw domowych
- zwiększania ciśnienia w domowych instalacjach wodnych. Należy przestrzegać lokalnych przepisów dotyczących w wodę oraz zasięgnąć opinii hydraulika.

Hydrofor przeznaczony jest wyłącznie do pompowania następujących cieczy:

- woda czysta
- woda deszczowa

Możliwe nieprawidłowe użycie

Hydrofor nie może pracować w trybie ciągłym. Pompa nie nadaje się do pompowania:

- wody pitnej
- wody słonej
- żywności płynnej
- substancji korozyjnych, chemicznych
- cieczy kwaśnych, łatwo palnych, wybuchowych lub lotnych
- cieczy o temperaturze powyżej 35 °C
- wody zapiaszczonej lub cieczy ściernych

WSKAZÓWKI BEZPIECZEŃSTWA



UWAGA!

Urządzenie może być uruchamiane wyłącznie przy zastosowaniu instalacji elektrycznej zgodnej z DIN /VDE 0100, część 737, 738 i 702 (baseny). Ze względów bezpieczeństwa należy upewnić się, czy został zainstalowany wyłącznik zabezpieczenia różnicowo-prądowego 10 A, jak również wyłącznik bezpieczeństwa dla prądu zakłócenieniowego o wartości nominalnej 10/30 mA.



UWAGA!

Wskazania dotyczące napięcia sieciowego i rodzaju prądu umieszczone na tabliczce znamionowej muszą być zgodne z charakterystyką instalacji elektrycznej.



UWAGA!

Jeżeli niezbędne jest zastosowanie przedłużaczy, używać wyłącznie kabla przedłużającego 3x1,5 mm² typu H07RN-F zgodnie z DIN 57282/57245 wraz z gniazdkiem wtyczkowym zabezpieczonym przed spryskiwaniem wodą. Zwoje kabli muszą być całkowicie rozwinięte. Wprowadzanie jakichkolwiek samowolnych zmian w pompie jest zabronione.



UWAGA!

Zabronione jest samowolne dokonywanie jakichkolwiek modyfikacji urządzenia.



UWAGA!

Nie uruchamiać urządzenia, jeśli jest ono uszkodzone. Naprawy muszą być przeprowadzane tylko w punktach serwisowych Centrali Obsługi Klientów ALKO.



UWAGA!

Do podnoszenia i transportowania urządzenia posługiwać się jedynie uchwytem. Przy wyjmowaniu wtyczki z gniazdka nie ciągnąć za kabel zasilający.



UWAGA!

Przed rozpoczęciem czynności konserwacyjnych, oczyszczających lub w przypadkach wystąpienia anomalnego zachowania urządzenia, odłączyć hydrofor poprzez wyjęcie wtyczki kabla zasilającego z gniazdka. Chronić wtyczkę przed wilgocią.



UWAGA!

Hydrofor można używać wyłącznie zgodnie z przeznaczeniem. Przed uruchomieniem należy upewnić się, czy:

- Urządzenie, wtyczka i kabel zasilający nie są uszkodzone.

**UWAGA!****Niebezpieczeństwo poparzenia gorącą wodą!**

Podczas dłuższej eksploatacji (>10 min) woda po zamkniętej stronie tłoczenia może się silnie nagrzać.

Takie niebezpieczeństwo może wywołać:

- zamknięta strona tłoczenia
- brak wody w przewodzie ssącym
- nieprawidłowa instalacja
- uszkodzony wyłącznik ciśnieniowy

W takim przypadku należy:

- pompę odłączyć od sieci
- pompę i wodę pozostawić do ostygnięcia
- sprawdzić poziom wody po stronie ssania
- sprawdzić szczelność przewodów
- sprawdzić instalację
- sprawdzić wyłącznik ciśnieniowy
- pompę uruchomić ponownie dopiero po usunięciu usterki

- Dzieci lub inne osoby, które nie zapoznały się z instrukcją obsługi, nie mogą używać urządzenia.

URUCHOMIENIE**UWAGA!**

Podczas montażu rury ssawnej i tłocznej należy uważać, aby nie powodować żadnego nacisku lub mechanicznego rozciągania. Zalecane jest zamontowanie przewodów giętkich na otworach (1) i (3). Zwrócić się do wyspecjalizowanego punktu sprzedaży.

**UWAGA!**

Podczas rutynowego użytkowania (działanie automatyczne) należy zachować odpowiednie środki bezpieczeństwa, postępując tak, aby w razie awarii pompy nie doszło do szkód spowodowanych zalaniem pomieszczeń. Przykładowo można to zapewnić instalując urządzenie alarmowe lub pompę rezerwową.



Przed uruchomieniem pompy konieczne jest skontrolowanie ciśnienia na zaworze(5) znajdującym się na wejściu membrany do zbiornika.

Ciśnienie powinno wynosić ok. 1,5 bara i może zmieniać się w zależności od rodzaju użytkowania (patrz kontrola ciśnienia na wejściu membrany).

- Ustawić pompę na powierzchni płaskiej, stabilnej i dokładnie poziomej.
- Upewnić się, że urządzenie jest zabezpieczone przed deszczem i bezpośrednimi strumieniami wody.

Montaż rury ssawnej**UWAGA!**

Ustalić długość przewodu ssawnego w celu uniknięcia pracy pompy na sucho. Wlot rury ssawnej musi się zawsze znajdować się co najmniej 30 cm poniżej powierzchni wody.



Jeżeli wysokość zasysania przekracza 4 metry musi być zamontowana rura ssawna o średnicy powyżej 1". Zaleca się stosowanie zestawu ssawnego AL-KO (14), w którego skład wchodzi: rura ssawna, filtr i zawór stopowy (zawór zwrotny). Zestawy ssawne są do nabycia w wyspecjalizowanych punktach sprzedaży.



Umieszczenie rury powyżej pompy spowodowałoby tworzenie się pęcherzyków powietrza i zasysanie powietrza przez pompę.

1. Zamontować rurę ssawną. Upewnić się czy jest dobrze dokręcona, zwracając równocześnie uwagę, aby nie uszkodzić gwintu.
2. Rurę ssawną umieścić poniżej pompy.

Montaż rury tłocznej

1. Zamontować rurę tłoczną. Upewnić się, czy jest dobrze dokręcona, zwracając równocześnie uwagę aby nie uszkodzić gwintu.

Napełnianie pompy



UWAGA!

Przed każdorazowym uruchomieniem pompy, musi być ona napełniona wodą aż do poziomu przelewowego w celu umożliwienia natychmiastowego zasysania.

1. Otworzyć korek napełniania (2).
2. Wlewać wodę aż do napełnienia korpusu pompy (12).
3. Wkręcić korek napełniania(2).

Pierwsze uruchomienie pompy

1. Otworzyć jedno z urządzeń odcinających, w które wyposażona jest strona tłoczna (zawór, dysza rozpylająca i kurek).
2. Włożyć wtyczkę do gniazdka prądu. Pompa zaczyna działać.
3. Zamknąć urządzenie odcinające na stronie tłocznej, kiedy woda wypływająca z przewodu głównego pozbawiona jest bąbelków powietrznych. Pompa zatrzymuje się automatycznie w następstwie podniesienia się ciśnienia i napełnienia zbiornika. Hydrofor jest gotowy do uruchomienia.

Zatrzymywanie Pompy

1. Wystarczy wyjąć wtyczkę z gniazdka.

PRZEGLĄDY I KONSERWACJA



UWAGA!

Przed przystąpieniem do jakichkolwiek czynności konserwacyjnych i oczyszczających, pompę należy odłączyć od źródła zasilania. Wyciągnąć wtyczkę kabla zasilającego z gniazdka prądu.

Czyszczenie pompy

- Po uprzednim pompowaniu wody z zawartością chloru lub wody pozostawiającej osady, umyć pompę czystą wodą.
- W razie potrzeby umyć czystą wodą szczeliny ssawne.

Postępowanie w przypadkach zatkania

W przypadkach zatkania należy:

1. Zdjąć rurę ssawną z otworu ssawnego (1).
2. Podłączyć rurę tłoczną do kranu z wodą i płukać korpus pompy aż do usunięcia zatkania.

3. Przed ponownym uruchomieniem pompy sprawdzić jej prawidłowe obroty poprzez krótkotrwałe włączanie. Nie dopuścić do zasysania powietrza przez pompę.
4. Ponownie uruchomić pompę jak podano wyżej.

Zabezpieczenie przed zamarzaniem

W przypadku wystąpienia temperatur ujemnych hydrofor musi zostać całkowicie opróżniony (rury, pompa i zbiornik).

1. Opróżnić rurę ssawną i tłoczną.
2. Odkręcić korki wylewowe (9) i usunąć wodę z pompy. Znajdująca się w zbiorniku woda zostaje wtedy wypchnięta na zewnątrz przez przechodzące powietrze.
3. Wkręcić ponownie korki wylewowe i umieścić hydrofor w pomieszczeniu chronionym przed mrozem.

Regulacja presostatu



Zwrócić uwagę na maksymalną wysokość pompowania w przypadku ciśnienia maksymalnego tłoczenia (patrz charakterystyka techniczna).

Ciśnienie startu i stopu hydroforu jest regulowane przez presostat (patrz charakterystyka techniczna). W razie potrzeby wartości te mogą być modyfikowane na presostacie (10) – patrz rysunek C.

1. Wyjąć wtyczkę z gniazda prądu.
2. Zdjąć pokrywkę ochronną z presostatu.
3. Regulować, wybierając żądane ciśnienie przy użyciu śrubokrętu.

A= Ciśnienie startu

B= Ciśnienie stopu

Zwiększanie ciśnienia = +

Zmniejszanie ciśnienia = –

4. Zamknąć presostat za pomocą pokrywki.
5. Uruchomić urządzenie i skontrolować zmodyfikowane ciśnienie.

Kontrola ciśnienia na wejściu membrany

1. Wyjąć wtyczkę z gniazda prądu.
2. Otworzyć urządzenie odcinające na stronie tłocznej i spowodować przepływ wody aż do całkowitego opróżnienia pompy.

3. Na zaworze (5) skontrolować ciśnienie na wejściu membrany. Ciśnienie to powinno około 1,5 bara. W razie potrzeby skorygować je.
4. Ponownie uruchomić urządzenie, jak podano wyżej.

UTYLIZACJA



Wysłużonych urządzeń, baterii lub akumulatorów nie należy wyrzucać do odpadów z gospodarstw domowych!

Opakowanie, urządzenie i akcesoria zostały wyprodukowane z przetwarzalnych materiałów i należy je odpowiednio utylizować.

POMOC W PRZYPADKU USTEREK

**UWAGA!**

Przed rozpoczęciem jakichkolwiek czynności dla wyeliminowania ewentualnych problemów technicznych wyciągnąć wtyczkę z gniazda prądu.

Problem	Przyczyna	Rozwiązanie problemu
Silnik nie obraca się	Interwencja wyłącznika termicznego	Zacząć aż wyłącznik termiczny ponownie uruchomi pompę. Zwrócić uwagę na maksymalną temperaturę cieczy. Skontrolować pompę.
	Brak napięcia sieciowego	Zlecić sprawdzenie zasilania elektrycznego wyspecjalizowanemu elektykowi.
Pompa nie zasysa	Rura ssawna nie jest zanurzona	Zanurzyć rurę ssawną w wodzie na głębokość, co najmniej 30 cm.
	Zatkanie po stronie ssawnej	ZAGROŻENIE! Niebezpieczeństwo poparzenia gorącą wodą! Usunąć zabrudzenie po stronie ssawnej
	Zamknięty przewód tłoczny	ZAGROŻENIE! Niebezpieczeństwo poparzenia gorącą wodą! Otworzyć przewód tłoczny
	Nadmierna wysokość zasysania	Zmniejszyć wysokość zasysania
	Pompa zasysa powietrze	Sprawdzić szczelność wszystkich połączeń oraz wieczka filtra
	Pompa nie napelniła się	Napełnić pompę
Zbyt małe natężenie przepływu	Zatkanie po stronie ssawnej	Wyczyścić stronę ssawną
	Nadmierna wysokość zasysania	Zmniejszyć wysokość zasysania
	Zbyt mała średnica rury	Wymienić rurę tłoczną na większą
	Nadmierna wysokość pompowania	Zmniejszyć wysokość pompowania
Pompa nie uruchamia się skutecznie	Niedostateczne ciśnienie powietrza w zbiorniku	Na zaworze (5) skontrolować ciśnienie w zbiorniku i w razie potrzeby skorygować je. Wymagane ciśnienie to około 1,5 bara
Pompa nie wyłącza się samoczynnie	Brak wody po stronie ssania, Pompa zasysa powietrze	Pompę wyjąć, w razie potrzeby pozostawić do ostygnięcia.



W przypadku wystąpienia problemów technicznych nie dających się wyeliminować się, należy zwrócić się do najbliższego punktu serwisowego Centrali Obsługi Klientów AL-KO.

GWARANCJA

Ewentualne błędy materiałowe oraz produkcyjne w urządzeniu usuwamy zgodnie z naszym wyborem poprzez naprawę lub dostawę zastępczą przed ustawowo określonym terminem upływu prawa do dochodzenia roszczeń z tytułu wad. Termin upływu reguluje każdorazowo prawo obowiązujące w kraju, w którym urządzenie zostało zakupione.

Nasze zobowiązanie gwarancyjne obowiązuje ty- Gwarancja wygasa w przypadku:
 kow przypadku:

- prawidłowego obchodzenia się z urządzeniem,
- przestrzegania instrukcji obsługi
- stosowania oryginalnych części zamiennych
- podjęcia prób napraw urządzenia
- dokonania zmian technicznych w urządzeniu
- zastosowania niezgodnego z przeznaczeniem (np. w ramach działalności gospodarczej lub komunalnej).


Z gwarancji wyłączone są:

- uszkodzenia lakieru spowodowane normalnym zużyciem,
- części ulegające zużyciu, które w karcie części zamiennych zamieszczone są w ramce [xxx xxx (x)]
- silniki spalinowe – dla nich obowiązują oddzielne przepisy gwarancyjne danego producenta silnika.

Okres gwarancji rozpoczyna się od dnia zakupu przez pierwszego odbiorcę. W tym przypadku obowiązuje data na oryginalnym dowodzie zakupu. W przypadku dochodzenia roszczeń gwarancyjnych należy zwrócić się z tym oświadczeniem gwarancyjnym oraz paragonem potwierdzającym zakup urządzenia do sprzedawcy, u którego urządzenie zostało zakupione lub do najbliższego autoryzowanego punktu obsługi klienta. Niniejsze zobowiązanie gwarancyjne nie narusza prawa kupującego do dochodzenia roszczeń u sprzedawcy z tytułu wad.

DEKLARACJA ZGODNOŚCI EWG

Niniejszym oznajmiamy, że ten produkt w wykonaniu dopuszczonym do obrotu odpowiada zharmonizowanym przepisom wytycznych UE, normom bezpieczeństwa UE i normom odnoszącym się do produktu.

Produkt Hydrofor Numer seryjny G3043045	Typ HW 1300 INOX	Producent AL-KO Geräte GmbH Ichenhauser Str. 14 D-89359 Kötz
Pełnomocnik Hr. Andreas Hedrich Ichenhauser Str. 14 D-89359 Kötz	Wytyczne UE 2006/95/EG 2004/108/EG 2000/14/EG (13)	Normy zharmonizowane EN 60335-1; VDE 0700-1:2007-02 EN 60335-2-41; VDE 0700-41:2004-12 EN 60335-2-41/A2; VDE 0700-41/A2:2009-02 EN 55014-1; VDE 0875-14-1:2007-06 EN 55014-1/A1; VDE 0875-14-1/A1:2008-12 EN 55014-2; VDE 0875-14-2:2009-06 EN 61000-3-2; VDE 0838-2:2006-10 EN 61000-3-2/A1; VDE 0838-2/A1:2007-05 EN 61000-3-2/A7; VDE 0838-2/A7:2007-06 EN 61000-3-2/A4; VDE 0838-2/A4:2007-06 EN 61000-3-3; VDE 0838-3:2009-06
Kötz, 26.09.2014 	Poziom mocy dźwięku EN ISO 3744 zmierzony / gwarantowany HW 1300 INOX 82/83 dB(A)	
Wolfgang Hergeth; Managing Director		

ORIGINÁLNÍ NÁVOD K POUŽITÍ

Obsah

O této dokumentaci.....	66
Popis výrobku.....	66
Bezpečnostní upozornění.....	67
Uvedení do provozu.....	68
Péče a údržba.....	68
Likvidace.....	69
Pomoc při poruchách.....	70
Záruka.....	71
Prohlášení o shodě ES.....	71

O TÉTO DOKUMENTACI

- Před uvedením do provozu si přečtete tuto dokumentaci. To je předpokladem bezpečné práce a bezporuchové manipulace.
- Dodržujte bezpečnostní a výstražné pokyny z této dokumentace a na zařízení.
- Tato dokumentace je trvalou součástí popsaného výrobku a v případě jeho prodeje by měla být předána kupujícímu.

Vysvětlivky k symbolům



POZOR!

Přesné dodržování těchto výstražných upozornění zabraňuje škodám na zdraví osob a / nebo věcným škodám.



Speciální upozornění pro snadnější pochopení a manipulaci s přístrojem.

POPIS VÝROBKU

Přehled výrobku

1	Sáčí otvor/napojení na sáčí potrubí
2	Plnicí zátka
3	Výstupní otvor/napojení na výtlačné potrubí
4	Motorová část
5	Ventil
6	Nádrž
7	Tlakoměr

8	Napájecí kabel
9	Vypouštěcí zátka
10	Snímač tlaku
11	Ohebná trubice
12	Tělo čerpadla
13	Filtr (příslušenství)
14	Sáčí soubor AL-KO (příslušenství)

Základní vybavení

Domácí vodárna zahrnuje snímač tlaku, tlakoměr, napájecí kabel se zásuvkou Schuko.

Funkce

Domácí vodárna funguje automaticky. Čerpadlo se zapne a vypne na základě tlaku (viz technické údaje).

Čerpadlo nasává vodu prostřednictvím vstupu do čerpadla (1) a odvádí ji do nádrže (6). Když dosáhne maximálního tlaku, určujícího zastavení čerpadla (nádrž je plná), čerpadlo se samo vypne.

Pokud se sníží tlak a dosáhne přibližně 2,0 barů (vodní zásoba je vyčerpána), čerpadlo se automaticky zapne a naplní nádrž nebo dodává vodu do domácnosti, kde je v tom okamžiku odebírána. V tomto případě se nádrž naplní pouze až po uzavření kohoutků v domácí síti.

Tepelná ochrana

Přístroj je vybavený spínačem pro tepelnou ochranu, který při přehřívání vypne motor. Po vychladnutí v průběhu cca 15–20 minut se čerpadlo opět automaticky zapne.

Použití v souladu s určením

Čerpadlo je určeno k domácímu používání v domě a na zahradě. Musí být používáno pouze k účelům odpovídajícím jeho technickým vlastnostem.

Čerpadlo je vhodné k následujícím účelům:

- zavlažování zahrad a polí
- zásobování vody v domácnosti
- zvýšení tlaku při zásobování vody v domácnosti. Dejte pozor na místní normy stanovené pro zásobování. Poraďte se s instalátérem.

Čerpadlo je vhodné pouze k pumpování těchto kapalin:

- čistá voda
- dešťová voda

Možné chybné použítí

Čerpadlo nesmí být používáno na nepřetržitý provoz. Čerpadlo není vhodné na pumpování:

- pitné vody
- slané vody
- tekutých potravin
- korozivních a chemických látek
- kyselých, vznětlivých, výbušných nebo těkavých kapalin
- kapalin teplejších než 35° C
- vody s pískem nebo brusných kapalin

BEZPEČNOSTNÍ UPOZORNĚNÍ**POZOR!**

Čerpadlo můžete zapojit pouze na elektrický rozvod odpovídající normám DIN/VDE 0100, oddělení 737, 738 a 702 (bazény). Pro zajištění bezpečnosti se ujistěte, že byla provedena instalace proudového chrániče (FI) do zásuvky s jmenovitým vybavovacím rozdílovým proudem do 30 mA (dle ČSN 33200-4-47).

**POZOR!**

Označení na štítku s technickými údaji, určujícími napětí v síti a typ proudu musí odpovídat charakteristikám vašeho elektrického rozvodu.

**POZOR!**

Pokud je zapotřebí prodlužovací šňůra, použijte jediné prodlužovací kabel 3x1,5 mm² typu H07RN-F odpovídající normám DIN 57282/57245 se zásuvkou chráněnou před postřikáním vodou. Svazky kabelů musí být úplně rozvinuty.

**POZOR!**

Je zakázáno provádět jakoukoli samovolnou změnu nebo úpravu čerpadla.

**POZOR!**

Nezapojte čerpadla pokud jsou poškozena. Opravy musí být provedeny pouze v servisním středisku ALKO.

**POZOR!**

Zařízení můžete zvednout a přenášet pouze za rukojeť. Nepoužívejte napájecí kabel k vytažení zástrčky z elektrické zásuvky.

**POZOR!**

Odpojte čerpadlo před jakýmkoli údržbářským zákrokem, čištěním a opravou nebo v případě závady a vyjměte zástrčku napájecího kabelu z elektrické zásuvky. Chraňte zástrčku před vlhkem.

**POZOR!**

Čerpadlo musí být používáno pouze k provozu, ke kterému je určeno. Před zapojením čerpadla se ujistěte, že:

- čerpadlo, napájecí kabel a zástrčka nebyly poškozeny.

**POZOR!****Nebezpečí poranění horkou vodou!**

Při delším provozu (>10 min) proti uzavřené výtlačné straně se voda v čerpadle může silně zahřát.

Toto nebezpečí může nastat v důsledku:

- uzavřené výtlačné strany
- nedostatku vody v sacím potrubí
- neodborné instalace
- vadného tlakového spínače

V tomto případě:

- odpojte čerpadlo od sítě
- čerpadlo a vodu nechte vychladnout
- zkontrolujte hladinu vody na straně sání
- zkontrolujte těsnost vedení
- zkontrolujte instalaci
- zkontrolujte tlakový spínač
- čerpadlo znovu uveďte do provozu teprve po odstranění nedostatků

- Děti a osoby, které nejsou seznámeny s návodem k obsluze, nesmějí zařízení používat.

UVEDENÍ DO PROVOZU



POZOR!

Při montáži sacího a výtlačného potrubí dejte pozor, aby jste netlačili nebo netahali za vodárnu. Doporučujeme namontovat ohebné potrubí na nasávací (1) a na výstupní (3) otvor. Obraťte se na specializovaný obchod.



POZOR!

Při každodenním používání (automatický provoz) je potřeba zachovávat vhodná opatření, aby se v případě poruchy čerpadla zabránilo zaplavení prostorů. Toto lze zajistit například instalací poplašného zařízení nebo záložního čerpadla.



Před zapojením čerpadla je potřeba zkontrolovat tlak u vstupu membrány v čerpadle na ventilu (5).

Tlak musí být přibližně 1,5 barů a může být změněn podle potřeby (viz Kontrola tlaku u vstupu membrány).

- Postavte čerpadlo na jistý, stabilní a perfektně vodorovný povrch.
- Ujistěte se, že čerpadlo je chráněno před deštěm a přímým proudem vody.

Montáž sacího potrubí



POZOR!

Určit délku sacího potrubí tak, aby čerpadlo nefungovalo nasucho. Nasávací potrubí musí být umístěno nejméně 30 cm pod hladinou vody.



Pokud je sací výška víc jak 4 metry musí být namontováno potrubí s průměrem větším než 1". Doporučujeme použití nasávacího souboru AL-KO (14) složeného z nasávacího potrubí, filtru a spodního ventilu (zpětný ventil). Nasávací soubor můžete zakoupit ve specializovaném obchodu.



Jestliže ho umístíte nad čerpadlo, mohli by se vytvořit vzduchové bubliny a čerpadlo by nasávalo vzduch.

1. Namontovat sací potrubí. Dobře utáhnout bez poškození závitu.
2. Umístěte sací potrubí tak aby stále vedlo vzhůru k čerpadlu.

Montáž výtlačného potrubí

1. Namontujte výtlačné potrubí. Ujistěte se, jestli je dobře zataženo, aniž byste poškodili zvit.

Naplnění čerpadla



POZOR!

Čerpadlo musí být naplněno vodou až k přepadu před každým zapnutím, aby mohlo okamžitě nasávat. Fungováním nasucho by se mohlo čerpadlo závažně poškodit.

1. Odšroubovat plnicí zátku (2).
2. Nalít vodu do čerpadla až do jeho naplnění (12).
3. Zašroubovat plnicí zátku (2).

První zapnutí čerpadla

1. Otevřít jeden z uzávěrů na výtlačném potrubí (ventil, trysku a kohoutek).
2. Zasuňte napájecí zástrčku do elektrické zásuvky. Čerpadlo začne fungovat.
3. Jestliže z vodárny již voda bez vzduchových bublin, uzavřete výstup a čerpadlo se automaticky vypne po natlakování nádrže. Vodárna je tak připravena k provozu.

Vypnutí čerpadla

1. Stačí vytáhnout zástrčku ze zásuvky.

PÉČE A ÚDRŽBA



POZOR!

Před jakýmkoliv údržbářským zákrokem nebo čištěním, čerpadlo musí být odpojeno od napájecí sítě. Vysunout zástrčku napájecího kabelu z elektrické zásuvky.

Čištění čerpadla

- Propláchněte čerpadlo čistou vodou, pokud jste nasávali chlorovanou nebo znečištěnou vodu.
- oku je to nutné, vypláchněte nasávací šterbiny čistou vodou.

Odstranění ucpání čerpadla

Odstraňte ucpání podle následujících pokynů:

1. Odmontujte nasávací potrubí od nasávacího otvoru (1).
2. Napojit výtlačné potrubí na kohoutek vodovodu a proplachovat čerpadlo, dokud neodstraníte zábrany.
3. Před zapojením čerpadla se ujistěte, prostřednictvím krátkých zapínání a vypínání, že čerpadlo dobře funguje. Nedovolte, aby čerpadlo nasávalo vzduch.
4. Zapojit čerpadlo podle popisu.

Ochrana proti mrazu

Při mrazivém počasí musí být domácí vodárna úplně vyčerpána (potrubí, čerpadlo a nádrž).

1. Vyprázdněte nasávací a výtlačné potrubí.
2. Odšroubujte vypouštěcí zátky (9) a vypusťte vodu z čerpadla. Zároveň voda v nádrži je vytlačena průchodem vzduchu.
3. Zašroubujte opět vypouštěcí zátku a uložte vodárnu do prostoru chráněného před mrazem.

Regulace snímače tlaku



Zkontrolujte maximální výtlačnou výšku v případě maximálního dopravovaného množství, viz technické údaje.

Tlak zapojení a vypnutí čerpadla je regulován snímačem tlaku (viz technické údaje). Tyto hodnoty mohou být měněny podle potřeby na snímači tlaku (10), viz obr. C.

1. Vytáhněte napájecí zástrčku.
2. Odstraňte ochranný kryt snímače tlaku.
3. Regulujte tlak na požadovanou hodnotu pomocí šroubováku.

A= tlak zapojení čerpadla

B= tlak vypnutí čerpadla

zvýšení tlaku = +

snížení tlaku = –

4. Uzavřít snímač tlaku ochranným krytem.
5. Zapnout čerpadlo a zkontrolovat změněné hodnoty tlaků.

Kontrola tlaku u vstupu membrány

1. Vytáhněte elektrickou zástrčku.
2. Otevřete jeden z uzávěrů na výtlačném potrubí a nechte odtékat vodu, dokud se čerpadlo nevyprázdní.
3. Zkontrolujte tlak u vstupu membrány na ventilu (5). Vstupní tlak membrány musí být přibližně 1,5 barů. Pokud je to nezbytné, změňte ho na požadovanou hodnotu.
4. Zapněte čerpadlo jak je popsáno výše.

LIKVIDACE



Vysloužilé přístroje, baterie nebo akumulátory nelikvidujte s domovním odpadem!



Obal, přístroj a příslušenství jsou vyrobeny z recyklovatelných materiálů a je nutné je likvidovat příslušným způsobem.

POMOC PŘI PORUCHÁCH

**POZOR!**

Před jakýmkoliv zákrokem k odstranění eventuálních závad, vytáhněte zástrčku z elektrické zásuvky.

Závada	Příčina	Odstranění závady
Motor nefunguje	Termický spínač se vypnul	Počkejte, až termický spínač opět zapne čerpadlo. Dát pozor na maximální teplotu kapaliny. Nechat zkontrolovat čerpadlo
	Výpadek elektrické energie	Nechte zkontrolovat přívod elektrického proudu specializovaným elektrikářem.
Čerpadlo nenasává	Nasávací potrubí není ponořeno ve vodě	Ponořit nasávací potrubí do hloubky min. 30 cm.
	Zábrana v nasávání	NEBEZBEČÍ! Nebezpečí poranění horkou vodou! Odsranit znečištění v nasávání
	Výtlačné potrubí uzavřeno	NEBEZBEČÍ! Nebezpečí poranění horkou vodou! Otevřít výtlačné potrubí
	Výška nasávání příliš vysoká	Snížit výšku nasávání
	Čerpadlo nasává vzduch	Zkontrolujte těsnost všech spojů a krytu filtru
	Čerpadlo se nenaplnilo	Naplňte čerpadlo
Příliš nízké dopravované množství	Zábrana v nasávání	Vyčistit nasávání
	Výška nasávání příliš vysoká	Snížit výšku nasávání
	Průměr potrubí příliš malý	Použít větší výtlačné potrubí
	Výtlačná výška příliš vysoká	Snížit výtlačnou výšku
Při zapnutí čerpadlo není výkonné	Nedostatečný tlak v nádrži	Zkontrolujte tlak v nádrži na ventilu (5) a pokud je to nezbytné opravte ho. Nastavte regulaci na tlaku přibližně 1,5 barů
Čerpadlo se samo nevypíná	Nedostatek vody na straně sání, Čerpadlo nasává vzduch	Čerpadlo odpojte, případně nechte vychladnout



V případě neopravitelných závad Vás žádáme, abyste se obrátili na nejbližší Servisní službu klientů AL-KO.

ZÁRUKA

Případné materiálové nebo výrobní vady na přístroji odstraníme během zákonné promlčecí lhůty pro nároky na odstranění vad podle naší volby opravou nebo dodáním náhradního výrobku. Promlčecí lhůta je určena právem dané země, ve které byl přístroj zakoupen.

Náš příslib záruky platí jen v případě:

- řádné manipulace s přístrojem
- dodržování návodu k obsluze
- použití originálních náhradních dílů

Záruka zaniká v případě:

- pokusů o opravu přístroje
- technických úprav přístroje
- použití v rozporu s určením (např. komerčního nebo komunálního použití)

Ze záruky jsou vyloučeny:

- poškození nátěru způsobená běžným opotřebením
- díly podléhající opotřebením, které jsou označeny na seznamu náhradních dílů orámováním [xxx xxx (x)]
- Spalovací motory – pro ty platí vlastní záruční ustanovení příslušného výrobce motoru

Záruční doba počíná běžet dnem nákupu koncovým odběratelem. Určující je datum na originálním dokladu o koupi. V případě uplatnění záruky se prosím obraťte s tímto prohlášením o záruce a dokladem o koupi na svého prodejce nebo nejbližší autorizovaný zákaznický servis. Tímto příslibem záruky zůstávají zákonné nároky kupujícího na odstranění vady vůči prodávajícímu nedotčeny.

PROHLÁŠENÍ O SHODĚ ES

Tímto prohlašujeme, že tento produkt, tato do oběhu daná verze, odpovídá požadavkům harmonizovaných směrnic EU, bezpečnostní standardy EU a standardy specifické pro tento produkt.

Produkt

Domácí vodárna, elektrická

Sériové číslo
G3043045

Typ

HW 1300 INOX

Výrobce

AL-KO Geräte GmbH
Ichenhauser Str. 14
D-89359 Kötz

Zmocněnec

Hr. Andreas Hedrich
Ichenhauser Str. 14
D-89359 Kötz

Kötz, 26.09.2014



Wolfgang Hergeth; Managing Director

Směrnice EU

2006/95/EG
2004/108/EG
2000/14/EG (13)

Hladina zvukového výkonu

EN ISO 3744
naměřená / garantovaná
HW 1300 INOX 82/83
dB(A)

Harmonizované normy

EN 60335-1; VDE 0700-1:2007-02
EN 60335-2-41; VDE 0700-41:2004-12
EN 60335-2-41/A2; VDE 0700-41/A2:2009-02
EN 55014-1; VDE 0875-14-1:2007-06
EN 55014-1/A1; VDE 0875-14-1/A1:2008-12
EN 55014-2; VDE 0875-14-2:2009-06
EN 61000-3-2; VDE 0838-2:2006-10
EN 61000-3-2/A1; VDE 0838-2/A1:2007-05
EN 61000-3-2/A7; VDE 0838-2/A7:2007-06
EN 61000-3-2/A4; VDE 0838-2/A4:2007-06
EN 61000-3-3; VDE 0838-3:2009-06

PREKLAD ORIGINÁLNEHO NÁVODU NA POUŽITIE

Obsah

O tejto dokumentácii.....	72
Popis výrobku.....	72
Bezpečnostné pokyny.....	73
Uvedenie do prevádzky.....	74
Údržba a ošetrovanie.....	75
Likvidácia.....	75
Pomoc pri poruchách.....	76
Záruka.....	77
Vyhlasenie o zhode - ES.....	77

O TEJTO DOKUMENTÁCIÍ

- Pred uvedením do prevádzky prečítajte túto dokumentáciu. Toto je predpokladom pre bezpečnú prácu a manipuláciu bez porúch.
- Dodržiavajte bezpečnostné a výstražné pokyny uvedené v tejto dokumentácii a na prístroji.
- Táto dokumentácia je trvalou súčasťou opísaného výrobku a pri predaji sa má odovzdať kupujúcemu spolu s výrobkom.

Vysvetlenie značiek



POZOR!

Presným dodržiavaním týchto výstražných pokynov môžete zabrániť ublíženiu na zdraví a/ alebo vecným škodám.



Špeciálne pokyny pre lepšiu zrozumiteľnosť a manipuláciu.

POPIS VÝROBKU

Prehľad produktu

1	Nasávací otvor/napojenie na nasávacie potrubie
2	Plniaca zátka
3	Prívodový otvor/napojenie na výtlačné potrubie
4	Motor
5	Ventil

6	Nádrž
7	Tlakomer
8	Napájací kábel
9	Vypúšťacia zátka
10	Tlakový spínač
11	Ohybná trubica
12	Telo čerpadla
13	Filter (príslušenstvo)
14	Nasávací súbor AL-KO (príslušenstvo)

Základné vybavenie

Domáca vodáreň je vybavená tlakovým spínačom, tlakomerom a prívodným kábelom so zástrčkou zahŕňa snímač tlaku, nápojový kábel so zásuvkou Schuko.

Funkcia

Domáca vodáreň funguje automaticky. Čerpadlo sa zapne a vypne na základe tlaku (viď technické údaje).

Čerpadlo nasáva vodu prostredníctvom nasávacieho otvoru (1) a odvádza ju do nádrže (6). Keď dosiahne maximálneho tlaku, určujúceho zastavenie čerpadla (nádrž je plná), čerpadlo sa samo vypne.

Pokiaľ sa zníži tlak a dosiahne približne 2,0 baru (vodné zásobovanie je prerušené), čerpadlo sa automaticky zapne a naplní nádrž alebo dodáva vodu do domácnosti, kde je v tom okamžiku odobieraná. V tomto prípade sa nádrž naplní až po uzavretí kohútikov v domácej sieti.

Tepelná ochrana

Prístroj je vybavený spínačom pre tepelnú ochranu, ktorý pri prehriatí vypne motor. Po vychladnutí sa v priebehu cca 15 – 20 minút čerpadlo opäť automaticky zapne.

Použitie v súlade s určením

Čerpadlo je určené na domáce používanie v byte a na záhrade. Musí byť používané iba na účely zodpovedajúce jeho technickým vlastnostiam.

Čerpadlo je vhodné k nasledujúcim účelom:

- zavlažovanie záhrad a polí
- zásobovanie vody v domácnosti
- zvýšení tlaku pri zásobovaní vody v domácnosti. Dejte pozor na miestne normy stanovené pre zásobovanie. Poradte sa s inštalatérom.

Čerpadlo je vhodné iba na pumpovanie týchto kvapalín:

- čistá voda
- dažďová voda

Možné chybné použitie

Čerpadlo nesmie byť používané na nepretržitú prevádzku. Čerpadlo nie je vhodné na pumpovanie:

- pitnej vody
- slanej vody
- tekutých potravín
- korozívnych a chemických látok
- kyslých, zápalných, výbušných alebo prchavých kvapalín
- kvapalín s teplotou viac ako 35°C
- vody s pieskom alebo brúsnych kvapalín

BEZPEČNOSTNÉ POKYNY



POZOR!

Prístroj môžete zapojiť iba na elektrický rozvod zodpovedajúci normám DIN/VDE 0100, oddelenie 737, 738 a 702 (bazény). Pre zaistenie bezpečnosti sa musia nainštalovať istič vedení 10 A, ako aj núdzového vypínača poruchových prúdov s menovitým poruchovým prúdom 10/ 30 mA.



POZOR!

Označenie na štítku s technickými údajmi, určujúcimi napätie v sieti a typ prúdu musí zodpovedať charakteristikám vášho elektrického rozvodu.



POZOR!

Pokiaľ je treba predlžovacej šnúry, použite jedine predlžovací kábel 3x1,5 mm² typu H07RN-F zodpovedajúci normám DIN 57282/57245 sa zásuvkou chránenou pred prúdom vody. Zväzky káblov musia byť úplne rozvinuté.



POZOR!

Je zakázané prevádzať akúkoľvek samovoľnú zmenu alebo úpravu prístroja.



POZOR!

Poškodené prístroje sa nesmú prevádzkovať. Opravy musia byť vykonané iba v našich servisných dielňach.



POZOR!

Prístroj sa nesmie zdvíhať, prepravovať ani upevňovať na napájacom kábli. Nepoužívajte napájací kábel na vytiahnutie zástrčky z elektrickej zásuvky.



POZOR!

Pred akýmkoľvek údržbárskym zákrokom, čistením a opravou alebo v prípade poruchy vždy vytiahnite sieťovú zástrčku. Chráňte zástrčku pred vlhkom.



POZOR!

Prístroj musí byť používaný iba na prevádzku, na ktorú je určený. Pred použitím sa uistite, že:

- prístroj, napájací kábel a zástrčka nie sú poškodené.

**POZOR!****Nebezpečenstvo poranenia horúcou vodou!**

Pri dlhšom používaní (>10 min) proti zavretej výtláčnej strane sa môže voda v čerpadle silno zohriať.

Toto nebezpečenstvo môže vzniknúť z dôvodu:

- zavretej výtláčnej strany
- nedostatku vody v sacom potrubí
- neodbornej inštalácie
- chybného tlakového spínača

V takom prípade:

- odpojte čerpadlo od napätia
- čerpadlo a vodu nechajte vychladnúť
- skontrolujte hladinu vody na sacjej strane
- skontrolujte tesnosť vedení
- skontrolujte inštaláciu
- skontrolujte tlakový spínač
- čerpadlo uveďte do prevádzky až po odstránení závad

- Deti a iné osoby, ktoré nie sú oboznámené s návodom na obsluhu, prístroj nesmú používať

UVEDENIE DO PREVÁDZKY**POZOR!**

Pri montáži nasávacieho a výtláčného potrubia dajte pozor, aby ste prístroj nezaťažovali tlakom alebo ťahom. Doporučujeme namontovať ohybné potrubie na nasávací (1) a na výstupný otvor (3). Obráťte sa na špecializovaný obchod.

**POZOR!**

Pri každodennom používaní (automatická prevádzka) je treba zachovávať vhodné opatrenia, aby sa v prípade poruchy čerpadla zabránilo zaplaveniu priestorov. To je možné zaistiť napríklad inštaláciou poplašného zariadenia alebo rezervného čerpadla.



Pred zapojením čerpadla je treba skontrolovať tlak na vstupe membrány v čerpadle na ventile (5).

Tlak musí byť približne 1,5 baru a môže byť zmenený podľa potreby (viď Kontrola tlaku na vstupe membrány).

- Postavte čerpadlo na rovný, istý, stabilný a vodorovný povrch.
- Uistite sa, že čerpadlo je chránené pred dažďom a priamym vodným prúdom.

Montáž nasávacieho potrubia**POZOR!**

Určiť dĺžku nasávacieho potrubia tak, aby čerpadlo nefungovalo nasucho. Nasávacie potrubie musí byť umiestnené najmenej 30 cm pod hladinou vody.



Pokiaľ je nasávacia výška viac ako 4 metre musí byť namontované potrubie s priemerom väčším než 1". Doporučujeme použitie nasávacieho súboru AL-KO (14) zloženého z nasávacieho potrubia, filtra a spodného ventilu (spätný ventil). Nasávací súbor môžete zakúpiť v špecializovanom obchode.



Ak ho umiestnite nad čerpadlo, mohli by sa vytvoriť vzduchové bubliny a čerpadlo by nasávalo vzduch.

1. Namontovať nasávacie potrubie, dobre utiahnuť bez poškodenia závit.
2. Umiestniť nasávacie potrubie pod čerpadlo.

Montáž výtláčného potrubia

1. amontujte výtláčné potrubie. Uistite sa, či je dobre zatiahnuté, a nepoškoťte pri tom závit.

Naplnenie čerpadla**POZOR!**

Čerpadlo musí byť naplnené vodou až k prepadu pred každým zapnutím, aby mohlo okamžite nasávať. Fungovaním nasucho by sa mohlo čerpadlo závažne poškodiť.

1. Odskrutkovať plniacu zátku (2).
2. Naplniť vodu cez plniaci otvor, až bude teleso čerpadla (12) naplnené.
3. Zaskrutkovať plniacu zátku (2).

Prvé zapnutie čerpadla

1. Otvoriť jeden z uzáverov na výtláčnom potrubí (ventil, trysku a kohútik).
2. Zasuňte napájaciu zástrčku do elektrickej zásuvky. Čerpadlo začne fungovať.
3. Uzavrieť uzávery vo výtláčnom potrubí po odtoku vody a dať pozor, aby do potrubia neprenikol vzduch. Čerpadlo sa automaticky vypne po zvýšení tlaku a naplnení nádrže. Vodáreň je pripravená na zapnutie.

Vypnutie čerpadla

1. Stačí vytiahnuť zástrčku zo zásuvky.

ÚDRŽBA A OŠETROVANIE



POZOR!

Pred akýmkoľvek údržbárskym zákrom alebo čistením, čerpadlo musí byť odpojené od napájacej siete. Vysunúť zástrčku napájacieho kábla z elektrickej zásuvky.

Čistenie čerpadla

- Prepláchnite čerpadlo čistou vodou, pokiaľ ste nasávali chlórovanú alebo znečistenú vodu.
- Pokiaľ je to nutné, prepláchnite nasávacie štrbiny čistou vodou.

Odstránenie zapchania čerpadla

Odstráňte upchatie podľa nasledujúcich pokynov:

1. Odmontujte nasávacie potrubie od nasávacieho otvoru (1).
2. Napojte výtláčne potrubie na kohútik vodu a preplachujte čerpadlo, dokiaľ neodstránite zábrany.
3. Pred zapojením čerpadla sa uistite, prostredníctvom krátkych zapínaní a vypínaní, že čerpadlo dobre funguje. Nedovoľte, aby čerpadlo nasávalo vzduch.
4. Zapojiť čerpadlo podľa popisu.

Ochrana proti mrazu

Pri mrazivom počasí musí byť domáca vodáreň úplne vyčerpaná (potrubie, čerpadlo a nádrž).

1. Vyprázdniť nasávacie a výtláčne potrubie.
2. Odskrutkujte vypúšťacie zátky (9) a vypustite vodu z čerpadla. Zároveň je voda v nádrži vytlačená priechodom vzduchu.
3. Zaskrutkujte opäť vypúšťacie zátky a uložte domácu vodáreň do priestoru chráneného pred mrazom.

Regulácia spínača tlaku



Skontrolujte maximálnu výtláčnu výšku v prípade maximálneho dopravovaného množstva, vid' technické údaje.

Tlak zapojenia a vypnutia čerpadla je regulovaný spínačom tlaku (vid' technické údaje). Tieto hodnoty môžu byť menené podľa potreby na spínači tlaku (10), vi' obr. C.

1. Vytiahnite napájaciu zástrčku.
2. Odstráňte ochranný kryt snímača tlaku.
3. Regulujte tlak na požadovanú hodnotu pomocou skrutkovača.

A= tlak zapojenia čerpadla

B= tlak vypnutia čerpadla

zvýšenie tlaku = +

zniženie tlaku = -

4. Uzavrieť spínač tlaku ochranným krytom.
5. Zapnúť čerpadlo a skontrolovať zmenené hodnoty tlakov

Kontrola tlaku na vstupe membrány

1. Vytiahnite elektrickú zástrčku.
2. Otvorte jeden z uzáverov na výtláčnom potrubí a nechajte odtekať vodu, dokiaľ sa čerpadlo nevyprázdni.
3. Skontrolujte tlak na vstupe membrány na ventile (5). Vstupný tlak membrány musí byť približne 1,5 baru. Pokiaľ je to nevyhnutné pozmeňte ho na požadovanú hodnotu.
4. Zapnite čerpadlo tak, ako je opísané v predchádzajúcej časti.

LIKVIDÁCIA



Opatrebované prístroje, batérie alebo akumulátory nelikvidujte s komunálnym odpadom!

Obal, prístroj a príslušenstvo sú vyrobené z recyklovateľných materiálov a musia sa vhodne zlikvidovať.

POMOC PRI PORUCHÁCH

**POZOR!**

Pred akýmkoľvek zákrokom na odstránenie eventuálnych závad, vytiahnite zástrčku z elektrickej zásuvky.

Závaďa	Príčina	Odstránenie závaďy
Motor nefunguje	Termický spínač sa vypol	Počkajte, až termický spínač opäť zapne čerpadlo. Dať pozor na maximálnu teplotu kvapaliny. Nechať skontrolovať čerpadlo
	Výpadok elektrickej energie	Nechajte skontrolovať prívod elektrického prúdu špecializovaným elektrikárom
Čerpadlo nenasáva	Nasávacie potrubie nie je ponorené vo vode	Ponorit' nasávacie potrubie do hĺbky min. 30 cm.
	Výtlačné potrubie ohnuté	NEBEZPEČENSTVO! Nebezpečenstvo poranenia horúcou vodou! Natiahnuť výtlačné potrubie
	Vzduch v telese čerpadla	NEBEZPEČENSTVO! Nebezpečenstvo poranenia horúcou vodou! Naplniť čerpadlo
	Výška nasávania príliš vysoká	Znížiť výšku nasávania
	Čerpadlo nasáva vzduch	Skontrolujte tesnosť všetkých prípojkových spojení a krytu filtra
	Čerpadlo sa nenaplnilo	Naplňte čerpadlo
Príliš nízke dopravované množstvo	Zábrana v nasávaní	Vyčistiť nasávanie
	Výška nasávania príliš vysoká	Znížiť výšku nasávania
	Priemer potrubia príliš malý	Použiť väčšie výtlačné potrubie
	Výtlačná výška príliš vysoká	Znížiť výtlačnú výšku
Pri zapnutí čerpadlo nie je výkonné	Nedostatočný tlak v nádrži	Skontrolujte tlak v nádrži na ventile (5) a pokiaľ je to nevyhnutné opravte ho. Nastavte reguláciu na tlak približne 1,5 baru.
Čerpadlo sa nevypne samo	Nedostatok vody na sacej strane, Čerpadlo nasáva vzduch	Čerpadlo vypnúť, popr. nechať vychladnúť



V prípade neopraviteľných závad Vás žiadame, aby ste sa obrátili na najbližšiu Servisnú službu klientov AL-KO

ZÁRUKA

Prípadné chyby materiálu alebo výrobné chyby na prístroji odstránime počas zákonnej premlčacej lehoty pre nároky na odstránenie chyby podľa našej voľby opravou alebo náhradným dodaním. Premlčacia lehota sa určuje vždy podľa legislatívy krajiny, v ktorej bol prístroj kúpený.

Záruku poskytujeme len pri:

- odbornej manipulácii s prístrojom,
- dodržiavaní návodu na obsluhu,
- používaní originálnych náhradných dielov

Záruka zaniká pri:

- pokusoch o opravu prístroja,
- technických zmenách na prístroji,
- používaní prístroja v rozpore s jeho určením (napr. na priemyselné alebo komunálne účely).

Záruka sa nevzťahuje na:

- poškodenia laku, ktoré sa vždy považujú za bežné opotrebovanie,
- diely podliehajúce rýchlemu opotrebovaniu, ktoré sú v zozname náhradných dielov označené rámčekom [xxx xxx (x)]
- spaľovacie motory – pre ne platia samostatné záručné podmienky príslušného výrobcu motorov

Záručná doba začína plynúť dňom kúpy prostredníctvom prvého odberateľa. Rozhodujúci je dátum na originálnom doklade o kúpe. V prípade uplatňovania nároku na poskytnutie záruky sa obráťte s týmto vyhlásením o záruke a dokladom o kúpe na vášho predajcu alebo na najbližší autorizovaný zákaznicky servis. Týmto záručnými podmienkami zostávajú zákonné nároky kupujúceho na odstránenie chýb voči predávajúcemu nedotknuté.

VYHLÁSENIE O ZHODE - ES

Týmto vyhlasujeme, že tento výrobok v prevedení, ktoré sme uvedli do prevádzky, zodpovedá požiadavkám harmonizovaných smerníc EÚ, bezpečnostných noriem EÚ a noriem platných pre tento výrobok.

Výrobok

Domácia vodáreň
Výrobné číslo
G3043045

Typ

HW 1300 INOX

Výrobca

AL-KO Geräte GmbH
Ichenhauser Str. 14
D-89359 Kötz

Splnomocnenec

Hr. Andreas Hedrich
Ichenhauser Str. 14
D-89359 Kötz

Smernice EÚ

2006/95/EG
2004/108/EG
2000/14/EG (13)

Harmonizované normy

EN 60335-1; VDE 0700-1:2007-02
EN 60335-2-41; VDE 0700-41:2004-12
EN 60335-2-41/A2; VDE 0700-41/A2:2009-02
EN 55014-1; VDE 0875-14-1:2007-06
EN 55014-1/A1; VDE 0875-14-1/A1:2008-12
EN 55014-2; VDE 0875-14-2:2009-06
EN 61000-3-2; VDE 0838-2:2006-10
EN 61000-3-2/A1; VDE 0838-2/A1:2007-05
EN 61000-3-2/A7; VDE 0838-2/A7:2007-06
EN 61000-3-2/A4; VDE 0838-2/A4:2007-06
EN 61000-3-3; VDE 0838-3:2009-06

Kötz, 26.09.2014

Hlučnosť

EN ISO 3744
nameraná / zaručená
HW 1300 INOX 82/83
dB(A)



Wolfgang Hergeth; Ma-
naging Director

EREDETI KEZELÉSI UTASÍTÁS

Tartalomjegyzék

Ezzel a dokumentummal kapcsolatban.....	78
Termékleírás.....	78
Biztonsági utasítások.....	79
Üzembe helyezés.....	80
Karbantartás és ápolás.....	81
Hulladékkezelés.....	81
Hibaelhárítás.....	82
Garancia.....	83
EU megfeleléségi nyilatkozat.....	83

EZZEL A DOKUMENTUMMAL KAPCSOLATBAN

- Az üzembe helyezés előtt olvassa át ezt a dokumentumot. Ez a zavarmentes munkavégzés és a hibamentes kezelés feltétele.
- Ügyeljen a kézikönyvben és a terméken található biztonsági előírásokra és figyelmeztető utalásokra.
- Ez a dokumentáció a benne leírt termék kötelező tartozéka, és a termék eladása esetén át kell adni a vásárlónak.

Jelmagyarázat



FIGYELEM!

A jelen figyelmeztető utasítások pontos betartásával kerülheti el a személyi sérülést és / vagy vagyoni kárt.



Különleges információk a jobb érthetőség és kezelés érdekében.

TERMÉKLEÍRÁS

Termékáttekintés

1	Szívócsonk/szívóvezeték csatlakozása
2	Töltőcsonk
3	Nyomócsonk/nyomóvezeték csatlakozása
4	Motorvédő borítás
5	Szelep
6	Tartály
7	Nyomásmérő

8	Tápvezeték
9	Ürítő dugó
10	Túlnyomáskapcsoló
11	Hajlékony cső
12	Szivattyúhenger
13	Szűrő (nem alap tartozék. Külön megvásárolható)
14	AL-KO szívógarnitúra (nem alap tartozék. Külön megvásárolható)

Leszállítási garnitúra

A házi vízellátó fel van szerelve túlnyomáskapcsolóval, nyomásmérővel és Schuko típusú dugaszolóval ellátott tápvezetékkel.

Működés

A házi vízellátó automatikusan működik. A szivattyú a nyomás függvényében indul be és kapcsol ki (lásd műszaki adatok).

A szivattyú a bemenetén keresztül (1) beszívja a vizet, és a készlettartályba (6) továbbítja. Amikor eléri a leállási nyomást (a tartály tele van), a szivattyú automatikusan kikapcsol.

Amikor a nyomás csökken és eléri a 2,0 bart (a víz ki lett véve), a szivattyú automatikusan beindul és feltölti a tartályt, vagy vizet szolgáltat a vízfelvévő helyre. Ebben az esetben a tartály csak a vízfelvétel után lesz feltöltve.

Hővédelem

A berendezést hővédelmi szabályozó kapcsolóval szerelték fel, amely túlhevülés esetén lekapcsolja a motort. Kb. 15-20 perc után a gép lehűl, és a szivattyú automatikusan ismét bekapcsol.

Rendeltetésszerű használat

A szivattyú lakásban és kertben való magán felhasználásra van rendeltetve. A szivattyút kizárólag a műszaki adatoknak megfelelően az alkalmazási határok keretei közt használja.

A készülék kizárólag a következő felhasználásokra alkalmas:

- kertek és földek öntözése
- házi vízellátás
- a házi vízellátásban a nyomás növelése. Tartsák be a vízellátásra vonatkozó helyi rendszabályokat. Forduljon egy vízvezeték-szerelőhöz.

A készülék kizárólag a következő folyadékok szivattyúzására alkalmas:

- tiszta víz
- esővíz

Lehetséges hibás használat

A szivattyút nem szabad folyamatos üzemben használni. A szivattyú nem alkalmas a következő folyadékok szivattyúzására:

- vóvíz
- sós víz
- folyékony élelmiszerek
- maró hatású szerek és vegyszerek
- savas, gyúlékony, robbanó illetve illanó folyadékok
- 35°C-nál melegebb folyadékok
- homokos víz, illetve csiszoló folyadékok

BIZTONSÁGI UTASÍTÁSOK



FIGYELEM!

A szivattyút kizárólag olyan elektromos berendezésről szabad működtetni, amely megfelel a DIN/VDE 0100 szabvány 737, 738 és 702 (medencék esetén) szakaszai előírásainak. Biztonsági okokból kifolyólag bizonyosodjon meg, hogy be legyen szerelve egy 10 A-es életmentő kapcsoló, valamint egy védőkapcsoló zárlati áramhoz, 10/30 mA-es névleges zárlati árammal.



FIGYELEM!

A műszaki fémtáblán feltüntetett hálózati feszültségre és áramtípusra vonatkozó adatoknak meg kell egyezniük az Ön elektromos berendezésének adataival.



FIGYELEM!

Ha hosszabbítókra szükség van, kizárólag a DIN 57282/57245-nek megfelelő, H07RN-F típusú, 3x1,5 mm²-es hosszabbítóvezetékét alkalmazzon, egy, a víz kifröccsenése ellen védett konnektorral.



FIGYELEM!

Tilos a szivattyún bármilyen önkényes változtatást illetve módosítást elvégezni.



FIGYELEM!

Ne indítsa be a szivattyút, ha meg van hibásodva. A javításokat kizárólag az ALKO szervizzel végeztesse el.



FIGYELEM!

A készülék felemelésére és szállítására kizárólag a fogantyút használja. Ne használja a tápvezeték a dugaszolóknak a konnektorból való kihúzására.



FIGYELEM!

Kapcsolja le a hálózatról a szivattyút karbantartási, tisztítási és javítási munkálatok elvégzése előtt, vagy bármilyen rendellenesség esetén, és húzza ki a tápvezeték dugaszolóját a konnektorból. Védje a dugaszolót a nedvességtől.



FIGYELEM!

A szivattyút kizárólag rendeltetésének megfelelően szabad felhasználni. A szivattyú üzembe helyezése előtt bizonyosodjon meg, hogy:

- a szivattyú, a tápvezeték és a dugaszoló ne legyen megkárosodva

**FIGYELEM!****A forró víz sérülést okozhat!**

Ha hosszan működteti a készüléket (>10 perc) úgy, hogy a nyomóoldal le van zárva, a víz erősen felmelegedhet a szivattyúban.

Ez a veszély fennáll:

- ha a nyomóoldal le van zárva
- ha a szívóoldalon vízhiány van
- ha szakszerűtlen a felszerelés
- ha hibás a nyomáskapcsoló

Ebben az esetben:

- Válassza le a szivattyút a hálózatról
- Hagyja lehűlni a szivattyút és a vizet
- Ellenőrizze a vízszintet a szívóoldalon
- Ellenőrizze a vezetékek tömítettségét
- Ellenőrizze a felszerelést
- Ellenőrizze a nyomáskapcsolót
- A szivattyút csak a hiba elhárítása után helyezze ismét üzembe

- Gyerekek és olyan személyek, akik a kezelési utasítást nem ismerik, a készüléket nem használhatják.

ÜZEMBE HELYEZÉS**FIGYELEM!**

A szívó- és nyomóvezetékek, felszerelésénél ügyeljen arra, hogy a készülék semmiféle nyomásnak illetve gépi vontatásnak ne legyen kitéve. Hajlékony csövek felszerelését ajánljuk a szívócsonkra (1) és a nyomócsonkra (3). Forduljon a szaküzlethez.

**FIGYELEM!**

Napi használat esetén (automatikus működés) szükséges az előírásokat betartani, hogy a szivattyú meghibásodása ne okozzon egyéb károkat a helységek elárasztása következtében. Ez például egy riasztó vagy egy tartalék szivattyú beszerelése révén biztosítható.



A szivattyú működésbe hozatala előtt szükséges ellenőrizni a nyomást a tartály membránjának bevezetőnyílásán, lévő szelepen (5).

A nyomásnak kb. 1,5 barnak kell lennie, és a felhasználástól függően változtatható (lásd "A membrán bevezetőnyílási nyomásának ellenőrzése").

- Helyezze a szivattyút egy sík, biztonságos, stabil és tökéletesen vízszintes felületre.
- Bizonyosodjon meg, hogy a szivattyú védve legyen közvetlen esőtől és vízsugaraktól.

A szívóvezeték összeszerelése**FIGYELEM!**

Oly módon állapítsa meg a szívóvezeték hosszát, hogy a szivattyú ne fogjon üresen. A szívóvezetékeknek legalább 30 cm-rel a víz szintje alatt kell lennie.



Négy métert meghaladó szívómagasság esetén egy 1 collnál nagyobb átmérőjű szívóvezetékkel kell beszerelni. Ajánlott egy ALKO szívógarnitúra (14) felhasználása, mely szívóvezetékéből, szűrőből és fenékszelepből (visszatérésgátló szelepből) áll. A szívógarnitúra beszerezhető a helyi szaküzletben.



Abban az esetben, ha a szivattyú felett lenne elhelyezve, levegőbuborékok alakulhatnak ki és a szivattyú levegőt szívna be.

1. Szerelje fel a szívóvezetékét. Bizonyosodjon meg, hogy jól meg legyen szorítva, anélkül, hogy megsértené a csavarmentezést.
2. Umiestniť nasávacie potrubie pod čerpadlo.

A nyomóvezeték felszerelése

1. Szereje fel a nyomóvezetékét. Bizonyosodjon meg, hogy jól meg legyen szorítva, anélkül, hogy megsértené a csavarmentezést.

A szivattyú feltöltése**FIGYELEM!**

A szivattyút minden beindítás előtt a túlfolyócsőig fel kell tölteni vízzel, az azonnali felszívás lehetővé tétele érdekében. A szárazon való működés komolyan károsítja a szivattyút.

1. Nyissa ki a töltőcsonkot (2).
2. Öntsön vizet a nyílásba, amíg a szivattyúhenger (12) fel nem töltődik.
3. Csavarja vissza a töltőcsonkot (2).

A szivattyú első beindítása

1. Nyissa ki a nyomóvezetékek egyik elzáró szerelvényét (szelep, öntöző szórófej és víz-csap).
2. Dugja be a dugaszolót a konnektorba. A szivattyú elkezd működni.
3. Zárja le a nyomóvezetékek elzáró szerelvényeit, miután a víz levegőzárványok nélkül lefolyt a vezetékéből. A szivattyú automatikusan leáll a nyomásemelkedés és a tartály feltöltődése után. A házi vízellátó beindításra készen áll.

A Szivattyú Leállítása

1. Elegendő kihúzni a dugaszolót a konnektorból.

KARBANTARTÁS ÉS ÁPOLÁS



FIGYELEM!

Bármilyen karbantartási és tisztítási művelet elvégzése előtt a szivattyút le kell kapcsolni a táphálózatról. Húzza ki a tápvezeték dugaszolóját a konnektorból.

A szivattyú tisztítása

- Öblítse át a szivattyút tiszta vízzel, miután klórtartalmú, vagy üledéket hagyó vizet szivattyúzott.
- Ha szükséges, tiszta vízzel tisztítsa meg a beszívó réseket.

A dugulások eltávolítása

Távolítsa el a szivattyú eldugulásait az alábbiak szerint:

1. Vegye le a szívóvezetéket a szívócsonkról (1).
2. A nyomóvezetéket kösse rá a vízcsapra, és addig folyassa a vizet a szivattyúhengerbe, amíg az eldugulás meg nem szűnik.
3. Mielőtt újraindítaná a szivattyút, bizonyosodjon meg, hogy jól forogjon, rövid bekapcsolásokon keresztül. Ne engedje meg, hogy a szivattyú levegőt szívjon be.
4. A leírt módon indítsa újra a készüléket.

Fagyellenes védelem

Fagy esetén a házi vízellátót teljesen ki kell üríteni (csövek, szivattyú és tartály).

1. Ürítse ki a szívó- és nyomóvezetékeket.
2. Csavarozza ki a leeresztő csavarokat (9), és engedje ki a szivattyúból a vizet. Egyidejűleg a légjárás kitolja a tartályban lévő vizet.
3. Csavarja vissza az ürítő dugót és tárolja a házi vízellátót fagymentes helyen.

A túlnyomáskapcsoló szabályozása



Ügyeljen a maximális szintkülönbségre maximális nyomóvezetékhiány esetén, lásd műszaki adatok.

A házi vízellátó indítási és leállási nyomását a túlnyomáskapcsoló szabályozza (lásd "műszaki adatok"). Ezeket az adatokat szükség esetén módosítani lehet a túlnyomáskapcsolón (10), lásd C Ábra.

1. Húzza ki a dugaszolót a konnektorból.
2. Vegye le a túlnyomáskapcsoló védősapkáját.
3. A kívánt nyomást kiválasztva szabályozza egy csavarhúzóval.

A= indítási nyomás

B= leállási nyomás

Nyomásnövelés = +

Nyomáscsökkenés = –

4. Zárja le a túlnyomáskapcsolót a védősapkával.
5. Indítsa be a készüléket és ellenőrizze a módosított nyomásokat.

A membrán bevezetőnyílási nyomásának ellenőrzése

1. Húzza ki a dugaszolót a konnektorból.
2. Nyissa ki a nyomóvezetékek egyik elzáró szerelvényét és folyassa a vizet, amíg a szivattyú nem ürül ki teljesen.
3. Ellenőrizze a membrán bevezetőnyílási nyomását a szelepen (5). A membrán bevezetőnyílási nyomásának kb. 1.5 barnak kell lennie. Ha szükséges, korrigálja.
4. Indítsa újra a berendezést a fentiek szerint.

HULLADÉKKEZELÉS



A használaton kívüli berendezéseket, elemeket és akkumulátorokat ne helyezze a háztartási hulladék közé.

A csomagolás, a gép és a tartozékok újrahasznosítható anyagokból készültek, ezért a hulladékkezelésüket ennek megfelelően kell elvégezni.

HIBAEELHÁRÍTÁS

**FIGYELEM!**

Estleges rendellenességek megszüntetésére irányuló bármilyen beavatkozás elvégzése előtt húzza ki a szivattyú dugaszolóját a konnektorból.

Probléma	Ok	Megoldás
A motor nem forog	A hőérzékeny kapcsoló kikapcsolt	Várja meg, hogy a hőérzékeny kapcsoló újraindítsa a szivattyút. Ügyeljen a folyadék maximális hőmérsékletére. Ellenőriztesse a szivattyút.
	Nincs hálózati feszültség	Ellenőriztesse az árambetáplálást egy villanszerelelővel.
Aszivattyú nem szív	A szívóvezeték nincs benne a vízben	Merítse a szívóvezetékét legalább 30 cm-re a vízbe.
	A szívóvezeték eldugult	VESZÉLY! A forró víz sérülést okozhat! Távolítsa el a szennyeződést a szívóvezetékről
	A nyomóvezeték le van zárva	VESZÉLY! A forró víz sérülést okozhat! Nyissa ki a nyomóvezetékét
	Túl nagy a szívómagasság	Csökkentse a szívómagasságot
	A szivattyú levegőt szív be.	Ellenőrizze az összes csatlakozóvezeték és a szűrőfedél tömítettségét
	Aszivattyú nem töltődött fel	Töltse fel a szivattyút
Túl kicsi hozam	A szívóvezeték eldugult	Tisztítsa meg a szívóvezetékét
	Túl nagy szívómagasság	Csökkentse a szívómagasságot
	A vezeték átmérője túl kicsi	Használjon nagyobb nyomóvezetékét
	Túl nagy szintkülönbség	Csökkentse a szintkülönbséget
A szivattyú nem indul be hatékonyan	A tartály légnyomása nem elegendő	Ellenőrizze a tartály szelepeinek (5) nyomását és ha szükséges, korrigálja. Kb. 1,5 barra szabályozza be a nyomást
A szivattyú nem áll le magától	A szívóoldalon vízhiány van, A szivattyú levegőt szív	A szivattyút kapcsolja ki, ha szükséges, hagyja kihűlni



Nem kiküszöbölhető rendellenességek esetén legyen szíves a legközelebbi AL-KO szervízhez fordulni.

GARANCIA

A berendezés esetleges anyag- és gyártási hibáinak kiküszöbölése javítással vagy alkatrészcserevel történik a törvényben előírt jótállási időn belül. A jótállás lejáratának határidejét azon ország jogrendszere határozza meg, ahol berendezést megvásárolták.

A garancia kizárólag akkor érvényes, ha:

- betartja az ebben a kezelési útmutatóban leírtakat,
- szakszerűen használja a berendezést,
- csak eredeti pótalkatrészeket használ.

A garancia nem érvényes:

- önkényes szerelési próbálkozások,
- önkényes műszaki módosítások,
- nem rendeltetésszerű használat esetén.

A garancia nem vonatkozik:

- a használatból eredő festékhibákra,
- a kopó alkatrészekre, amelyek a pótalkatrész-katalógusban be annak keretezve [xxx xxx (x)]
- belső égésű motorokra (ezekre a mindenkori motorgyártó cég garanciára vonatkozó rendelkezése érvényes).

A garancia az első végfelhasználó vásárlásától lép életbe. Az időpont meghatározásakor a fizetési bizonylaton szereplő dátum a mérvadó. A garanciajeggyel és az eredeti fizetési bizonylattal forduljon a szakkereskedéshez vagy a legközelebbi hivatalos ügyfélszolgálathoz. A vevő eladóval szembeni jogainak törvényes érvényesítési lehetőségeit a jelen nyilatkozat nem befolyásolja.

EU MEGFELELŐSÉGI NYILATKOZAT

Kijelentjük, hogy ez a termék jelen állapotában megfelel a harmonizált EU-oránylevekben, EU biztonsági szabványokban és a termékre vonatkozó szabványokban megfogalmazott követelményeknek.

Termék

Házi vízellátó
Gyártási szám
G3043045

Typ

HW 1300 INOX

Gyártó

AL-KO Geräte GmbH
Ichenhauser Str. 14
D-89359 Kötz

Meghatalmazott

Hr. Andreas Hedrich
Ichenhauser Str. 14
D-89359 Kötz

EU-irányelvek

2006/95/EG
2004/108/EG
2000/14/EG (13)

Harmonizált szabványok

EN 60335-1; VDE 0700-1:2007-02
EN 60335-2-41; VDE 0700-41:2004-12
EN 60335-2-41/A2; VDE 0700-41/A2:2009-02
EN 55014-1; VDE 0875-14-1:2007-06
EN 55014-1/A1; VDE 0875-14-1/A1:2008-12
EN 55014-2; VDE 0875-14-2:2009-06
EN 61000-3-2; VDE 0838-2:2006-10
EN 61000-3-2/A1; VDE 0838-2/A1:2007-05
EN 61000-3-2/A7; VDE0838-2/A7:2007-06
EN 61000-3-2/A4; VDE 0838-2/A4:2007-06
EN 61000-3-3; VDE 0838-3:2009-06

Kötz, 26.09.2014

Zajnyomásszint

EN ISO 3744
mért / garantált
HW 1300 INOX 82/83
dB(A)



Wolfgang Hergeth; Ma-
naging Director

ORIGINAL BRUGSANVISNING

Indholdsfortegnelse

Om denne dokumentation.....	84
Produktbeskrivelse.....	84
Sikkerhedsanvisninger.....	85
Ibrugtagning.....	86
Vedligeholdelse og service.....	86
Bortskaffelse.....	87
Hjælp ved fejl.....	88
Garanti.....	89
EF-overensstemmelseserklæring.....	89

OM DENNE DOKUMENTATION

- Læs denne dokumentation igennem før idrifttagning. Det er en forudsætning for sikkert arbejde og fejlfri håndtering.
- Overhold sikkerheds- og advarselshenvisningerne i denne dokumentation og på produktet.
- Overhold sikkerheds- og advarselshenvisningerne i denne dokumentation og på produktet.

Tegnforklaring



NB!

Følges disse advarselsanvisninger, nøje kan person- og/eller tingskader undgås.



Særlige anvisninger for bedre forståelse og håndtering.

PRODUKTBEKRIVELSE

Produktoversigt

1	Pumpeindløb / sugeslangestilslutning
2	Påfyldningsskrue
3	Pumpeudløb / trykslangetilslutning
4	Pumpehus
5	Ventil
6	Reservoir
7	Manometer
8	Ledning

9	Udluftningsskrue
10	Trykregulator
11	Udligningsslange
12	Pumpekammer
13	Filter (ekstraudstyr)
14	AL-KO-sugesæt (ekstraudstyr)

Standardudstyr

Deres husvandværk leveres med en trykkontakt, trykventil og et el-kabel med EU-jordstik.

Funktion

Husvandværket arbejder automatisk. Pumpen kobles automatisk til og fra, afhængigt af vandtrykket (Se tekniske data).

Pumpen suger vandet ind gennem pumpeindløbet (1) og sender det ind i reservoiret (6).

Når frakoblingstrykket nås (reservoiret er fuldt), kobler pumpen automatisk fra. Efter et trykfald til under 2,0 bar (vand fjernet fra reservoiret), kobler pumpen automatisk til, og fortsætter med at pumpe væske indtil reservoiret enten er fyldt eller en igangværende pumpning er fulden og reservoiret er fyldt.

Termobeskyttelse

Enheden er udstyret med en termobeskyttelse, der frakobler motoren, hvis den overophedes. Efter en kort afkølingsfase på ca. 15 - 20 minutter kobler pumpen automatisk til igen.

Korrekt anvendelse

Husvandværket er beregnet til privat anvendelse hus og have. Den må kun anvendes indenfor de rammer som opfylder de tekniske data.

Husvandværket er udelukkende egnet til følgende formål:

- vanding af have og grund
- vandforsyning i huset
- trykforøgelse i det private vandforsyningsnet / offentligt vandforsyningsnet (vær opmærksom på vandværkets anvisninger). Spørg VVS-mand.

Apparatet er udelukkende egnet til brug på følgende områder:

- til transport af rent og klart vand
- til transport af regnvand

Mulig fejlanvendelse

Pumpen må ikke anvendes til vedvarende drift. Den er desuden ikke egnet til pumpning af følgende:

- drikkevand
- saltvand
- levnedsmidler
- aggressive kemikalier
- ætsende, brandbare, eksplosive eller flygtige væsker
- væsker, som er varmere end 35 °C
- sandholdigt vand og slibende/grovkornede stoffer

SIKKERHEDSANVISNINGER



NB!

Pumpeautomaten må kun tilsluttes elektriske installationer, som opfylder DIN/VDE 0100, del 737, 738 og 702 (swimmingpools, havebassiner). Pumpen må kun tilsluttes til forskriftsmæssig installeret sikkerhedskontakt. Sikring mindst 10 A. Desuden skal der være installeret et fejlstrømsrelæ med udløserstrøm på 10/30 mA.



NB!

Oplysningerne vedrørende netspænding og strømtype på pumpens mærkeplade skal passe med de data, der er oplyst for dit strømforsyningsnet.



NB!

Anvend kun forlængerledninger på 3 x 1,5 mm² af kvaliteten H07RN-F i henhold til DIN 57282/57245 med stænkvangsbeskyttet stik. Kabeltromler skal altid være rullet helt ud.



NB!

Enhver form for ændring eller ombygning af pumpen er forbudt.



NB!

Beskadigede apparater må ikke anvendes. Reparationer må kun udføres af vores serviceafdeling.



NB!

Enheden må aldrig løftes i, transporteres, eller fastgøres med netledningen. Anvend ikke ledningen til at trække stikket ud af kontakten.



NB!

Fjern altid stikket fra kontakten når pumpen efterses og ved driftsforstyrrelser. Beskyt stikket imod fugt.



NB!

Enheden må kun anvendes efter bestemmelserne. Før pumpen tages i brug vær da sikker på, at

- pumpeautomat, reservoir, netledning og stikkontakt ikke er beskadiget.



NB!

Fare for kvæstelse pga. varmt vand!

Ved længere tids drift (> 10 min) mod den lukkede trykside kan vandet blive kraftigt opvarmet i pumpen.

Denne fare kan opstå ved:

- lukket trykside
- vandmangel i sugeledningen
- ukorrekt installation
- defekt trykafbryder

I dette tilfælde:

- Adskil pumpen fra nettet
- Lad pumpe og vand afkøle
- Kontrollér vandniveauet på sugesiden
- Kontrollér ledningerne for tæthed
- Kontrollér installationen
- Kontrollér trykafbryderen
- Tag først pumpen i drift igen efter fejlhjælpsningen

- Børn og andre personer, der ikke har kendskab til brugsanvisningen, må ikke anvende maskinen.

IBRUGTAGNING



NB!

Udsæt ikke apparatet for mekanisk tryk eller ryk når suge- og tryksslangerne monteres. Suge-slangen og tryksslangen skal anbringes således, at de ikke udøver et mekanisk tryk på pumpen og trykbeholderen. Vi anbefaler, at der monteres et stykke flexslange ved såvel sugeslangen (1) som tryksslangen (3). Hvis de har spørgsmål hertil, kontakt forhandleren.



NB!

Ved automatisk drift skal der foretages de nødvendige forholdsregler, så der ikke kan ske yderligere skader, forårsaget af en eventuel over-svømmelse, hvis pumpen skulle sætte ud. Dette kan f.eks. ske ved at installere et alarmanlæg eller en reservepumpe.



Før ibrugtagning skal membranfortrykket (indløbstryk) i ventilen (5) i reservoiret efterteses.

Trykket skal være ca. 1,5 bar, og korrigeres om nødvendigt (se "kontrol af membran-fortrykket").

- Husvandværket sættes på et fast, plant og vandret underlag.
- Vær desuden opmærksom på at husvandværket skal beskyttes mod regn eller direkte vandstråle.

Montering af sugeslange



NB!

En tilstrækkelig lang slange vælges, således at apparatet ikke suger luft og dermed løber tør. Slangen skal ligge mindst 30 cm under vandoverfladen i væsken, som skal pumpes.



Ved en opsuigningsdybde på mere end 4 m bør der anvendes en sugeslange med en diameter større end 1". Desuden anbefaler vi at anvende AL-KO-sugeslangesæt (14) komplet med kontraventil. Spørg forhandleren.



Hvis sugeslangen placeres højere end pumpen, vil der dannes luftbobler i slangen, og pumpen vil suge luft.

1. Fastgør sugeslangen. Sørg også her for at alle tilslutninger er tætte, men undgå at beskadige gevindet.
2. Placér sugeslangen lavere end husvandværket.

Montering af tryksslange

1. Fastgør tryksslangen. Sørg også her for at alle tilslutninger er tætte, men undgå at beskadige gevindet.

Ibrugtagning



NB!

Før pumpen tages i brug første gang, fyldes pumpen gennem pumpeindløbet til væsken løber over, således at pumpen suger væske med det samme. Tør-sugning ødelægger pumpen.

1. Påfyldningsskruen fjernes (2).
2. Fyld vand i indtil pumpekammeret (12) er fyldt.
3. Isæt påfyldningsskruen (2) og spænd den.

Tilslutning af anlægget

1. Tryksslangen åbnes (åbn vandhanen osv.).
2. Tilslut til netspænding. Pumpen starter nu automatisk.
3. Så snart vandstrømmen er fri for luftbobler lukkes trykledningen. Når trykket er faldet og reservoiret er fyldt, vil pumpen automatisk koble fra. Husvandværket er nu klar til brug.

Slukke pumpen

1. Træk netstikket ud af stikkontakten.

VEDLIGEHOLDELSE OG SERVICE



NB!

Før vedligeholdelsesarbejder foretages på pumpen, skal det sikres, at pumpen ikke er tilsluttet nettet (fjern netstikket og sørg for at pumpen ikke på nogen måde uforvarende kan kobles til igen!)

Rengøring

- efter pumpning af klorholdigt vand eller væsker som efterlader rester, skal pumpen skylles godt igennem med klart vand.
- rengør efter behov indsuigningsenhedens indsuigningssi med klart vand.

Fjerne tilstopning

Hvis husvandværket skulle blive tilstoppet, således at det ikke kan suge eller pumpe, fjernes tilstopningen, som følger:

1. Afmontér sugeslangen fra pumpeindløb (1).
2. Tilslut blot trykslangen til vandhanen og lad vandet løbe gennem pumpen indtil tilstopningen er skyllet ud.
3. Mens vandet løber, tændes flere gange for pumpen i ca. 2 sekunder. Pumpen må ikke suge luft.
4. Når pumpen kører problemfrit, kan normal drift genoptages.

Frostsikring

Ved risiko for frost, skal anlægget tømmes fulstændigt (slanger, pumpe og reservoir).

1. Tøm suge- og trykslanger.
2. Fjern påfyldningskruerne (9) og tøm pumpekammeret for væske. Samtidig preses vandet i reservoiret ud af blæsebælgen.
3. Isæt påfyldningsskruerne igen og opbevar anlægget frostfrit.

Indstilling af til- og frakoblingstryk



Vær opmærksom på pumpens max. Løftehøjde ved max. tryk, se tekniske data.

Til- og frakoblingstrykket er indstillet fra fabrikken (se tekniske data). Dette kan efter behov indstilles til det ønskede tryk på trykregulatoren (10), se også figur C.

1. Tag stikket ud af kontakten
2. Fjern beskyttelseshætten fra trykregulatoren.
3. Med en skruetrækker indstilles det ønskede tryk:

A = tilkoblingstryk

B = frakoblingstryk

Trykforøgelse = +

Trykreduktion = -

4. Luk for trykregulatoren (10) ved at påsætte beskyttelseshætten igen.
5. Start anlægget og efterse om trykket er ændret.

Kontrol af indløbstryk (Membranfortryk)

1. Tag stikket ud af kontakten.
2. Åbn trykslangen og tøm for vand til pumpen er fuldstændig tom.
3. Kontroller fortrykket ved ventilen (5), som skal være ca. 1,5 bar. Trykkes korrigeres eventuelt.
4. Tag anlægget i brug igen.

BORTSKAFFELSE



Udtjente apparater, batterier og genopladelige batterier må ikke bortskaffes med det almindelige husholdningsaffald!

Emballage, udstyr og tilbehør er fremstillet af genanvendelige materialer og skal bortskaffes på behørig vis.

HJÆLP VED FEJL

**NB!**

Før alle fejlsøgninger påbegyndes, skal netstikket altid være trukket ud.

Problem	Årsag	Afhjælpning
Motoren kører ikke	Pumpen slukker pga overophedning (Termosikring)	Vent til sikringen automatisk slår pumpen til igen. Få pumpen tjekket. Væskens temperatur må ikke vedvarende overstige +35° C.
	Ingen strøm	Få en elektriker til at tjekke strømforsyningen.
Pumpen suger ikke	Sugeslangen er ikke i vandet	Stik slangen min. 30 cm ned under overfladen
	Indsugningsenheden er stoppet.	ADVARSEL! Fare for kvæstelse pga. varmt vand! Rengør indsugningsenheden.
	Trykslangen er tilstoppet	ADVARSEL! Fare for kvæstelse pga. varmt vand! Fjern tilstopningen i trykslangen.
	Indsugningshøjden er for stor	Reducér indsugningshøjden
	Pumpen suger luft ind	Kontrollér, om alle tilslutnings-samlinger og filterdækslet er tætte
	Pumpen er ikke fyldt	Fyld pumpen
Trykpumpen pumper kun væsken ud meget langsomt eller svagt	Slangediameteren er for lille	Anvend slange med større diameter
	Indsugningsenheden er tilstoppet	Rengør indsugningsenheden
	Løftehøjden er for stor	Reducér løftehøjden
	Indsugningshøjden er for stor	Reducér indsugningshøjden
Pumpen skifter ikke regelmæssigt	Lufttrykket i luftbeholderen er for lavt	Efterse trykket i luftbeholderen ved ventilen (5) evt. korrigerer. Trykindstilling ca. 1,5 bar
Pumpe slår ikke fra af sig selv	Vandmangel på sugesiden, Pumpe suger luft	Stik pumpen ud, lad den ligeledes afkøle



Ved driftsforstyrrelser, som ikke umiddelbart kan afhjælpes, bedes de henvende Dem til nærmeste AL-KO servicecenter.

GARANTI

Evt. fejl i materiale- eller fabrikationsfejl på maskinen udbedres eller erstattes inden for garantiperioden uden beregning af en reparatør, som vi udpeger. Garantiperioden bestemmes af lovgivningen i det land, hvor maskinen er købt.

Garantien gælder kun, hvis

- maskinen behandles kyndigt,
- forskrifterne i betjeningsvejledningen overholdes,
- der anvendes originale reservedele

Garantien bortfalder, hvis

- maskinen forsøges repareret egenhændigt,
- der udføres tekniske ændringer på maskinen,
- maskinen anvendes mod sin bestemmelse (f.eks. erhvervsmæssig eller kommunal anvendelse).


Garantien omfatter ikke:

- Lagskader, der opstår som følge af normal anvendelse
- Sliddele, der på reservedelskortet er markeret med [xxx xxx (x)]
- Forbrændingsmotorer - ved forbrændingsmotorer gælder den pågældende motorproducents separate garantibestemmelser

Garantiperioden begynder ved den første slutbrugers køb. Her gælder datoen på den originale kvittering. Ved garantikrav bedes du medbringe dette garantibevis sammen med den originale kvittering for købet til din forhandler eller det nærmeste autoriserede kundecenter. Garantien forbliver uændret ved evt. salg til tredjepart.

EF-OVERENSSTEMMELSESERKLÆRING

Herved erklærer vi, at dette produkt, i den af os markedsførte udførelse, opfylder kravene i de harmoniserede EU-direktiver, EU-sikkerhedsstandarderne og de produktspecifikke standarder.

Produkt Husvandværk Serienummer G3043045	Type HW 1300 INOX	Producent AL-KO Geräte GmbH Ichenhauser Str. 14 D-89359 Kötz
Befuldmægtiget repræsentant Hr. Andreas Hedrich Ichenhauser Str. 14 D-89359 Kötz Kötz, 26.09.2014  Wolfgang Hergeth; Managing Director	EU-direktiver 2006/95/EG 2004/108/EG 2000/14/EG (13) Lydeffektniveau EN ISO 3744 målt / garanteret HW 1300 INOX 82/83 dB(A)	Harmoniserede standarder EN 60335-1; VDE 0700-1:2007-02 EN 60335-2-41; VDE 0700-41:2004-12 EN 60335-2-41/A2; VDE 0700-41/A2:2009-02 EN 55014-1; VDE 0875-14-1:2007-06 EN 55014-1/A1; VDE 0875-14-1/A1:2008-12 EN 55014-2; VDE 0875-14-2:2009-06 EN 61000-3-2; VDE 0838-2:2006-10 EN 61000-3-2/A1; VDE 0838-2/A1:2007-05 EN 61000-3-2/A7; VDE0838-2/A7:2007-06 EN 61000-3-2/A4; VDE 0838-2/A4:2007-06 EN 61000-3-3; VDE 0838-3:2009-06

ORIGINAL-BRUKSANVISNING

Innehållsförteckning

Om denna dokumentation.....	90
Produktbeskrivning.....	90
Säkerhetsinstruktioner.....	91
Idrifttagning.....	91
Underhåll och skötsel.....	92
Avfallshantering.....	93
Felavhjälpling.....	94
Garanti.....	95
EG-försäkran om överensstämmelse.....	95

OM DENNA DOKUMENTATION

- Läs igenom denna dokumentation före användning. Detta är en förutsättning för säkert arbete och felfri hantering.
- Beakta säkerhets- och varningsanvisningarna i dokumentationen och på produkten.
- Dokumentationen är en permanent del av den beskrivna produkten och bör lämnas vidare till köparen vid försäljning.

Teckenförklaring



OBSERVA!

Följ dessa varningsinstruktioner exakt för att undvika person- och / eller materialskador.



Särskilda information för bättre förståelse och användning.

PRODUKTBESKRIVNING

Produktöversikt

1	Pumpingång/Anslutning, sugledning
2	Påfyllningsskruv
3	Pumputgång/Anslutning, tryckledning
4	Chassi, motor
5	Ventil
6	Tank
7	Manometer
8	Nätkabel

9	Avtappningsskruv
10	Tryckströmställare
11	Utjämningsledning
12	Pumpchassi
13	Förfilter (tillbehör)
14	AL-KO-sugsats (tillbehör)

Leveransomfång

Pumpautomaten är utrustad med tryckströmställare, manometer samt nätkabel med jordad stickkontakt.

Funktion

Automatiskt. Pumpen slår på och av beroende på trycket (se Tekniska data).

Pumpautomaten suger vattnet via pumpingången (1) och vidarebefordrar det till tanken (6). När avslagstrycket uppnåtts (tanken är full) slår pumpen automatiskt av.

Efter ett tryckfall om c:a 2,0 bar (vatten tappas av) slår pumpen automatiskt på och fyller tanken eller vidarebefordrar vattnet till kran eller annan förbrukare. I det senare fallet fylls tanken först då förbrukningen av vattnet upphört.

Termoskydd

Apparaten är utrustad med en termoskyddsbrytare som stänger av motorn vid överhettning. Efter en nedkylningsfas på ca. 15 - 20 minuter sätts pumpen på automatiskt igen.

Föreskriven användning

Pumpautomaten är endast avsedd för privat användning i hus och trädgård. Den får endast användas inom de gränser som kan utläsas ur Tekniska data.

Automaten är uteslutande lämplig för följande användning:

- bevattning av trädgård och tomt
- Vattenförsörjning i huset
- Höjande av trycket i husets vattensystem. Beakta lokala föreskrifter för vattenförsörjningen. Fråga er VVSäterförsäljare.

Pumpautomaten är lämplig att pumpa endast följande vätskor:

- Rent vatten
- Regnvatten

Möjlig felanvändning

Den Pumpautomaten får inte användas i kontinuerlig drift. Den är inte lämplig att pumpa:

- dricksvatten
- saltvatten
- livsmedel
- aggressiva vätskor, kemikalier
- frätande, brännbara, explosiva eller förgasande vätskor
- vätskor som är varmare än 35 °C
- sandhaltigt vatten och smärglande ämnen

SÄKERHETSINSTRUKTIONER



OBSERVA!

Automaten får endast köras i en elinstallation enligt DIN/VDE 0100, Del 737, 738 och 702 (swimmingpools). Som säkring måste en ledningssäkring om 10 A liksom en jordfelsbrytare med en nominell felström om 10/ 30 mA vara installerad.



OBSERVA!

Uppgifterna på typskylten om nätspänning och strömtyp måste överensstämma med det elnät som används.



OBSERVA!

Använd endast förlängningskabel 3 x 1,5 mm² av kvalitet H07RN-F enligt DIN 57282/57245 med kontaktnordning skyddad mot sprutande vatten. Kabeltrummen måste vara helt avrullade.



OBSERVA!

Varje egenmäktigt genomförd förändring eller ombyggnad av automaten är förbjuden.



OBSERVA!

Skadade sänkbara pumpar får ej användas. Reparationer får endast utföras av våra kundtjänstverkstäder.



OBSERVA!

Apparaten får aldrig lyftas, transporteras eller fästas med nätkabeln. Dra inte i kabeln när du ska dra ut stickkontakten.



OBSERVA!

Dra alltid ur stickkontakten när du ska utföra underhåll, vård eller reparation eller vid störningar. Skydda nätkabeln mot fukt.



OBSERVA!

Automaten får endast användas på avsett sätt. Säkerställ innan användning, att:

- pumpautomaten, tanken, anslutningskabeln och stickkontakten inte är skadade.



OBSERVA!

Olycksrisk på grund av hett vatten!

Vid längre drift (>10 min) mot den stängda trycksidan, kan vattnet i pumpen upphetas kraftigt.

Denna risk kan uppstå genom:

- stängd trycksida
- vattenbrist i sugledningen
- felaktig installation
- defekt tryckvakt

I detta fall:

- skilj pumpen från nätet
- låt pump och vatten svalna av
- kontrollera vattennivån på sugsidan
- kontrollera att ledningarna är täta
- kontrollera installationen
- kontrollera tryckvakten
- starta pumpen först efter felåtgärd

- Barn och andra personer som inte är förtrogna med bruksanvisningen får inte använda apparaten

IDRIFTTAGNING



OBSERVA!

Beakta att vid monteringen av sug- och tryckslangarna att automaten inte utsätts för något mekaniskt tryck eller dragkraft. Vi rekommenderar att flexibla ledningar används vid pumpingång (1) och pumputgång (3). Fråga även er återförsäljare.

**OBSERVA!**

Uteslut vid den dagliga driften (Automatdrift) genom lämpliga åtgärder att pumpstörningar förorsakar översvämning. Detta kan man t.ex. säkerställa genom en installation av en alarmläggning eller en reservpump.



Innan automaten tas i drift skall membranförtrycket kontrolleras vid ventilen (5).

Trycket måste uppgå till c:a 1,5 bar. Ändra vid behov trycket (se "Kontrollera membranförtrycket").

- Ställ pumpautomaten på en jämn, översvämningssäker, fast och vågrät yta.
- Säkerställ att din pumpautomat inte utsätts för regn och direkt verkande vattenstrålar.

Montera sugledningen**OBSERVA!**

Välj sugledningens längd så att pumpen inte kan köra torr. Sugslangen måste alltid befinna sig 30 cm under vattenytan.



Vid en sughöjd överstigande 4 m bör en sugslang med en diameter av minst 1" monteras. Vi rekommenderar att du använder en AL-KO-sugsats (14) med sugslang, sugkorg och fotventil (backventil). Fråga er återförsäljare.



Om slangen förläggs ovanför pumpen bildas luftblåsor i ledningen.

1. Montera sugledningen. Se till att anslutningen är tät utan att skada gången.
2. Förlägg alltid sugledningen så att den hela tiden går uppåt.

Montera tryckledningen

1. Montera tryckledningen. Se till att anslutningen är tät utan att skada gången.

Fyll pumpen**OBSERVA!**

Pumpen måste före varje start till brädden fyllas med vatten, så att den genast kan börja suga. Torrkörning förstör trädgårdspumpen.

1. Öppna påfyllningsskruven (2).
2. Fyll på vatten i påfyllningsöppningen tills pumpens chassi (12) är fullt.
3. Skruva i påfyllningsskruven (2).

Första gången pumpen tas i drift

1. Öppna alla utlopp i tryckledningen (ventiler, dysor, vattenkran)
2. Stoppa nätkabelns stickkontakt i vägguttaget. Pumpen börjar pumpa.
3. Stäng av tryckledningen efter det att vatten utan luftblåsor flutit. Pumpen stänger av automatiskt efter det att trycket byggts upp och tanken fyllts. Pumpautomaten är färdig att användas.

Stänga av pumpen

1. Dra ur stickkontakten ur vägguttaget.

UNDERHÅLL OCH SKÖTSEL**OBSERVA!**

Dra ur kontakten före varje underhåll och säkra mot anslutning.

Rengöringsarbeten

- Om pumpen pumpat klorhaltigt swimmingpoolvatten eller vätskor som lämnar restprodukter, måste den spolas med rent vatten.
- Rengör efter behov insugsöppningen med rent vatten.

Avlägsna ev. stopp

Avlägsna ev. stopp i pumpautomaten som följer:

1. Avlägsna sugslangen vid pumpingången (1).
2. Anslut tryckslangen till vattenledningen och låt vatten spola genom pumpchassit tills stoppet är bortspolat.
3. Innan man åter startar pumpen, kan man genom att kort slå på pumpen, prova om den löper fritt.
4. Sätt åter igång pumpen som ovan beskrivits.

Frostskydd

Vid risk för frost måste pumpautomaten tömmas helt (ledning, pump tank).

1. Töm sug och tryckledningen
2. Skruva ur avtappningsskruvarna (9) och låt vattnet rinna ut ur pumpen. Samtidig trycks vattnet i tanken ut av luftbälgen.
3. Skruva åter i avtappningsskruven och lagra pumpautomaten frostfritt.

Ställ in tryckströmställaren



Beakta max. sughöjd vid max. matnings-
tryck, se Tekniska data.

På- och avslagstrycket är inställt frånfabrik (se Tekniska data). Dessa värden kan vid behov förändras vid tryckströmställaren, se även Bild C.

1. Dra ur stickkontakten.
2. Ta av skyddskåpan från tryckströmställaren.
3. Ställ in önskat tryck med en skruvmejsel.

A= Påslagstryck

B= Avslagstryck

Öka trycket = +

Minska trycket = –

4. Stäng tryckströmställaren med skyddskåpan.
5. Ta pumpautomaten åter i drift och kontrollera de förändrade tryckvärdena.

Kontrollera membranförtrycket

1. Tag anlägget i brug igen.
2. Öppna tryckledningen vid något ställe och låt vattentrycket sjunka tills pumpen är helt tom.
3. Kontrollera membranförtrycket vid ventilen (5). Membranförtrycket måste uppgå till 1,5, ändra vid behov.
4. Sätt åter igång pumpen som ovan beskrivits.

AVFALLSHANTERING



Uttjänta apparater, batterier och laddare får inte slängas i hushållsavfallet!
Förpackning, enhet och tillbehör är tillverkade av återvinningsbara material och ska bortskaffas i enlighet med det.

FELAVHJÄLPNING

**OBSERVA!**

Dra ur nätkabeln innan du åtgärdar en störning.

Störning	Orsak	Åtgärd
Motorn går inte	Termobrytaren har löst ut	Vänta tills termobrytaren slår på pumpen igen. Kontrollera vätskans max-temperatur. Kontrollera pumpen.
	Nätspänning saknas	Låt elektriker kontrollera nätanslutningen
Pumpen suger inte	Sugledningen befinner sig inte i vätskan	För ned sugledningen i vätskan minst 30 cm
	Stopp på sugsidan	FÖRSIKTIGT! Olycksrisk på grund av hett vatten! Avlägsna smuts från insugningsområdet
	Tryckledningen stängd	FÖRSIKTIGT! Olycksrisk på grund av hett vatten! Öppna tryckledningen
	Sughöjden för stor	Minska sughöjden
	Pumpen suger luft	Kontrollera att filterlocket och alla anslutningar är täta
	Pumpen är inte fylld med vätska	Fyll pumpen med vätska
Vätskemängden för liten	Sugledningen är igenproppad	Rengör insugningsområdet
	Sughöjden för stor	Minska sughöjden
	Slangdiameter för liten	Använd större tryckslang
	Pumphöjden för stor	Minska pumphöjden
Pumpen slår inte på och av på ett tillförlitligt sätt	För lågt lufttryck i tanken	Kontrollera lufttrycket vid ventilen (5), korrigerar vid behov till c:a 1,5 bar
Pumpen stänger av sig själv	Vattenbrist på sugsidan, Pumpen suger luft	Koppla loss pumpen, låt ev. svalna



Vid störningar du inte själv kan åtgärda: Vänd dig till ansvarig kundtjänst.

GARANTI

Eventuella material- eller tillverkningsfel på maskinen avhjälper vi under den lagstadgade preskriptionstiden för garantikrav genom reparation eller ersättningsleverans, enligt vårt gottfinnande. Preskriptionstiden bestäms enligt rätten i det land, i vilket maskinen köpts.

Vårt garantiåtagande gäller endast vid:

- den här bruksanvisningen beaktas
- produkten hanteras fackmässigt
- originalreservdelar används

Garantin upphör att gälla vid:

- Reparationsförsök på maskinen
- Tekniska förändringar på maskinen
- Icke ändamålsenlig användning (t.ex. yrkesmässig eller kommunal användning)

Garantin gäller inte för:

- lackskador som beror på normal användning
- sliddelar som är märkta med en ram [xxx xxx (x)] på reservdelskortet
- förbränningsmotorer (här gäller respektive motortillverkares garantibestämmelser)

Garantitiden börjar när den första slutbrukaren köper maskinen. Måttgällande är datumet på originalkvittot. Var god vänd dig i fall av garanti till din återförsäljare eller närmaste auktoriserade kundtjänstverkstad med denna garantiförklaring och köpekvittot. Genom detta garantiåtagande förblir köparens lagstadgade garantikrav gentemot säljaren oberörda.

EG-FÖRSÄKRAN OM ÖVERENSSTÄMMELSE

Härmed försäkras vi att denna produkt, i det utförande den tillverkats i, motsvarar de harmoniserade kraven för EU-direktiv, EU-säkerhetsstandarder och de produktspecifika standarderna.

Produkt

Husvandrækk
Serienummer
G3043045

Typ

HW 1300 INOX

Tillverkare

AL-KO Geräte GmbH
Ichenhauser Str. 14
D-89359 Kötz

Företrädare

Hr. Andreas Hedrich
Ichenhauser Str. 14
D-89359 Kötz

Kötz, 26.09.2014



Wolfgang Hergeth; Managing Director

EU-direktiv

2006/95/EG
2004/108/EG
2000/14/EG (13)

Ljudeffektnivå

EN ISO 3744
uppmätt / garanterad
HW 1300 INOX 82/83
dB(A)

Harmoniserade normer

EN 60335-1; VDE 0700-1:2007-02
EN 60335-2-41; VDE 0700-41:2004-12
EN 60335-2-41/A2; VDE 0700-41/A2:2009-02
EN 55014-1; VDE 0875-14-1:2007-06
EN 55014-1/A1; VDE 0875-14-1/A1:2008-12
EN 55014-2; VDE 0875-14-2:2009-06
EN 61000-3-2; VDE 0838-2:2006-10
EN 61000-3-2/A1; VDE 0838-2/A1:2007-05
EN 61000-3-2/A7; VDE 0838-2/A7:2007-06
EN 61000-3-2/A4; VDE 0838-2/A4:2007-06
EN 61000-3-3; VDE 0838-3:2009-06

ALKUPERÄISEN KÄYTTÖOHJEEN KÄÄNNÖS

Sisällysluettelo

Tietoja käsikirjasta.....	96
Tuotekuvaus.....	96
Turvaohjeet.....	97
Käyttöönotto.....	97
Huolto ja hoito.....	98
Hävittäminen.....	99
Ohjeita häiriöihin.....	100
Takuu.....	101
EY-vaatimustenmukaisuusvakuutus.....	101

TIETOJA KÄSIKIRJASTA

- Lue tämä asiakirja ennen laitteen käyttöönottoa. Se on turvallisen työskentelyn ja häiriötönnän käytön edellytys.
- Noudata tämän asiakirjan ja laitteen turvaohjeita ja varoituksia.
- Tämä asiakirja on kuvatus tuotteen kiinteä osa, ja se täytyy luovuttaa ostajalle myynnin yhteydessä.

Merkkien selitykset



HUOMIO!

Näiden varoitusten huolellinen noudattaminen voi estää ihmisten loukkaantumiset ja/tai esinevahingot.



Erytisohteita, jotka auttavat ymmärtämään ja käsittelemään laitetta paremmin.

TUOTEKUVAUS

Tuote

1	Pumpun sisääntuloaukko/imuletuliitântä
2	Täyttöaukon tulppa
3	Pumpun ulostuloaukko/painejohtoliitântä
4	Moottorikotelo
5	Venttiili
6	Säiliö
7	Manometri

8	Liitântäjohto
9	Tyhjennysruuvi
10	Painekytkin
11	Tasausjohto
12	Pumppukotelo
13	Esisuodatin (tarvikkeet)
14	AL-KOn imuvarusteet (tarvikkeet)

Toimituksen sisältö

Vesipumpun varusteina on painekytkin, manometri ja verkkojohto sekä maadoitettu pistoke.

Toiminta

Vesipumppu toimii automaattisesti. Pumppu kytkeytyy päälle ja pois paineen mukaan (katso tekniset tiedot).

Pumppu imee vettä pumpun sisääntulon (1) kautta ja johtaa veden säiliöön (6). Kun pois-kytkentäpaine saavutetaan (säiliö on täynnä), pumppu kytkeytyy automaattisesti pois päältä.

Jos paine alenee n. 2,0 baariin (vettä otetaan pois), pumppu kytkeytyy automaattisesti päälle ja täyttää säiliötä tai johtaa vettä ottopaikkaan. Tässä tapauksessa säiliö täytetään vasta veden oton päättymisen jälkeen.

Lämpösuoja

Laitte on varustettu lämpösuojakytkimellä, joka sammuttaa moottorin ylikuumenemisen yhteydessä. Pumppu käynnistyy uudelleen automaattisesti noin 15 - 20 minuuttia kestävän jäähdytysvaiheen jälkeen.

Tarkoituksenmukainen käyttö

Vesipumppu on tarkoitettu ainoastaan yksityiseen käyttöön talossa ja puutarhassa. Sitä saa käyttää ainoastaan käyttörajoitusten puitteissa teknisten määräysten mukaisesti.

Laitte soveltuu ainoastaan seuraaviin käyttötarkoituksiin:

- puutarhan ja tontin kasteluun
- talon vesihuoltoon
- paineen korottamiseen talon vesihuollossa. Noudata vesihuoltoa koskevia paikallisia määräyksiä. Kysy neuvoa LVI-alan ammattilaiselta.

Laitte soveltuu ainoastaan seuraavien nesteiden johtamiseen:

- puhdas vesi
- sadevesi

Mahdollinen väärä käyttö

Laitetta ei saa käyttää yhtäjaksoisesti. Laitte ei sovellu seuraavien nesteiden johtamiseen:

- juomavesi
- suolapitoinen vesi
- elintarvikkeet
- aggressiiviset aineet, kemikaalit
- syövyttävät, syttyvät, räjähtävät tai kaasuuntuvat nesteet
- nesteet, jotka joiden lämpötila on yli 35 °C
- hiekkapitoinen vesi ja hiovat aineet

TURVAOHJEET



HUOMIO!

Laitetta saa käyttää ainoastaan määräykset DIN/VDE 0100, osa 737, 738 ja 702 (uima-altaat) täyttävien sähkölaitteiden yhteydessä. Laitteen varmistamiseksi tulee asentaa 10 A:n suojajohdin sekä vikavirtakatkaisin, jonka nimellisvirto on 10/30 mA.



HUOMIO!

Arvokilvessä olevien verkkojännite- ja virtatyypitietojen on vastattava käytettävän sähköverkon tietoja.



HUOMIO!

Käytä vain 3 x 1,5 mm²:n H07RN-Flaatuista (standardin DIN 57282/57245 mukaan) jatkojohtoa, jonka pistokeliitäntä on roiskesuojattu. Kaapelikelojen on oltava täysin auki rullattuina.



HUOMIO!

Laitteeseen ei saa tehdä itse mitään muutoksia tai korjauksia.



HUOMIO!

Vaurioituneita laitteita ei saa käyttää. Laitteen korjaukset tulee tehdä valmistajan omassa asiakaspalvelu-huollossa.



HUOMIO!

Älä koskaan nosta, kuljeta tai kiinnitä laitetta liitäntäjohtodosta. Älä irrota pistoketta pistorasiasta liitäntäjohtodosta vetämällä.



HUOMIO!

Irrota verkkopistoke ennen huolto-, hoitoja korjaustöitä sekä häiriöiden yhteydessä. Suojaa verkkopistoke kosteudelta.



HUOMIO!

Laitetta saa käyttää ainoastaan määräysten mukaisesti. Varmista ennen käyttöä, että:

- laite, säiliö, liitäntäjohto ja verkkopistoke ovat moitteettomassa kunnossa.



HUOMIO!

Kuuman veden aiheuttamaloukkautumisvaara!

Kun laitetta käytetään pitkään (>10 min) painepuolen ollessa suljettuna, pumpusta oleva vesi voi kuumentua voimakkaasti.

Tämä vaara voi aiheutua seuraavista syistä:

- painepuoli suljettu
- veden puute imujohdossa
- epäasianmukaisesti suoritettu asennus
- viallinen painekeytkin

Tällöin:

- kytke pumppu irti verkosta
- anna pumpun ja veden jäähtyä
- tarkasta veden määrä imupuolella
- tarkasta johtojen tiiviys
- tarkasta asennus
- tarkasta painekeytkin
- ota pumppu uudelleen käyttöön vasta sitten, kun puutteet on korjattu

- Lapset ja henkilöt, jotka eivät ole tutustuneet käyttöohjeeseen, eivät saa käyttää laitetta

KÄYTTÖÖNOTTO



HUOMIO!

Varmista imu- ja paineletkuja asentaessasi, ettei laitteeseen kohdistu mekaanista painetta tai vetoa. Suosittelemme joustavien letkujen käyttöä pumpun sisäänulostulossa (1) ja pumpun ulostulossa (3). Kysy lisää myyjäiliikkeestä.

**HUOMIO!**

Päivittäisessä käytössä (Automaattikäyttö) tulee varmistaa asianmukaisin toimenpitein, etteivät häiriöiden aiheuttamat tulvat voi vaurioittaa laitetta. Tämä on varmistettava esimerkiksi hälytyslaitteen tai varapumpun asennuksella.



Ennen käyttöönottoa tulee tarkistaa kalvon esipaine säiliön venttiilistä (5).

Paineen tulee olla n. 1,5 baaria, korjaa painetta tarvittaessa (katso Kalvon esipaineen korjaus).

- Aseta laite tasaiselle, tulvimisvettä kestäväälle, kiinteälle ja vaakasuoralle alustalle.
- Varmista, että vesipumppu on suojattu saateilta ja suoralta vesisuihkulta.

Imuletkun asennus**HUOMIO!**

Valitse imuletkun pituus siten, ettei pumppu voi käydä kuivana. Imuletkun tulee olla aina 30 cm vedenpinnan alapuolella.



Jos imukorkeus on yli 4 mm, tulee asentaa imuletku, jonka halkaisija on vähintään 1". Suosittelemme AL-KOn imutarvikesarjan (14) käyttämistä. Sarjaan kuuluu imuletku, pumpun imukoppa ja pohjaventtiili (takaisinvirtauksen esto). Kysy lisää myyjäiliikkeestä.



Jos letku asennetaan korkeammalle kuin pumppu, letkuun muodostuu ilmakuplia.

1. Asenna imuletku. Varmista, että liitäntä on tiivis, mutta älä vahingoita kierteitä.
2. Asenna imuletku aina nousevasti.

Paineletkun asennus

1. Asenna paineletku. Varmista, että liitäntä on tiivis, mutta älä vahingoita kierteitä.

Pumpun täyttäminen**HUOMIO!**

Aina asennuksen/käyttöönoton yhteydessä pumppu tulee täyttää ylivuotoon asti vedellä, jotta se voi alkaa heti imeä. Pumppu rikkoutuu kuivana käytettäessä.

1. Avaa täyttöaukon tulppa (2).
2. Täytä pumppuun vettä täyttöaukosta, kunnes pumppukotelo (12) on täynnä.
3. Ruuvaa täyttöaukon tulppa (2) kiinni.

Pumpun käyttöönotto

1. Avaa paineletkussa oleva tulppa (venttiili, ruiskusuutin, vesihana).
2. Kytke liitäntäjohdon pistoke pistorasiaan. Pumppu alkaa johtaa nestettä.
3. Sulje paineletkun tulppa, kun ulosvirtaavassa vedessä ei ole enää ilmakuplia. Kun paine on kohonnut tietylle tasolle ja säiliö on täynnä, pumppu kytkeytyy automaattisesti pois päältä. Vesipumppu on käyttövalmis.

Pumpun kytkeminen pois päältä

1. Irrota verkkopistoke pistorasiasta.

HUOLTO JA HOITO**HUOMIO!**

Laite tulee erottaa verkosta aina ennen huoltotoimia ja sen aiheeton päällekytkeminen tulee estää!

Puhdistustyöt

- Jos pumppulla on johdettu klooripitoista uimaaltaan vettä tai muita nesteitä, joista jää jäämiä, tulee pumppu huuhdella käytön jälkeen puhtaalla vedellä.
- Puhdista imujan imurako tarvittaessa puhtaalla vedellä.

Tukkeumien poisto

Poista tukkeumat pumpusta seuraavasti:

1. Irrota imuletku pumpun sisäänuloaukosta (1).
2. Liitä paineletku vesijohtoon ja anna veden virrata pumppukotelon läpi, kunnes tukkeuma irtoaa.
3. Ennen käyttöönottoa voit tarkistaa, ettei pumppussa ei ole tukkeumia kytkemällä pumpun lyhyeksi aikaa päälle.
4. Ota laite uudelleen käyttöön kuvatulla tavalla.

Jäätymiseltä suojaaminen

Jos on olemassa jäätymisen vaara, laite tulee tyhjentää kokonaan vedestä (letkut, pumppu ja säiliö).

1. Tyhjennä imu- ja paineletku.
2. Ruuvaa tyhjennysruuvit (9) irti ja anna veden valua ulos pumpusta. Samanaikaisesti säiliössä oleva vesi puristuu ulos ilmapalkin työntämänä.
3. Ruuvaa tyhjennysruuvit uudelleen paikalleen ja varastoi pumppu jäätymiseltä suojattuna.

Painekeytkimen säätö



Huomioi maksiminostokorkeus ja maksimisyytötpaine, katso tekniset tiedot.

Pumpun painekeytkimen päälle- ja poiskeytkentäpaine on määritetty tehtaalla (katso tekniset tiedot). Näitä arvoja voidaan muuttaa tarvittaessa painekeytkimestä (8), katso myös kuva C.

1. Irrota verkkopistoke.
2. Irrota painekeytkimen suojakansi.
3. Aseta haluamasi paine ruuvimeisselillä.

A= päällekeytkentäpaine

B= poiskeytkentäpaine

paineen lisääminen = +

paineen alentaminen = –

4. Sulje painekeytkin suojakannella.
5. Ota laite käyttöön ja tarkista muutettu kytkentäpaine.

Tarkista kalvon esipaine

1. Irrota verkkopistoke.
2. Avaa paineletkun tulppa ja alenna veden painetta, kunnes pumppu on täysin tyhjä.
3. Tarkista kalvon esipaine venttiilistä (5). Kalvon esipaineen tulee olla n. 1,5 baaria, korjaa tarvittaessa.
4. Ota laite uudelleen käyttöön kuvatulla tavalla.

HÄVITTÄMINEN



Älä hävitä käytöstä poistettuja laitteita, paristoja tai akkuja talousjätteen mukana!

■ Pakkaus, laite ja lisävarusteet on valmistettu kierrätyskelpoisista materiaaleista ja ne on hävitettävä määräysten mukaisesti.

OHJEITA HÄIRIÖIHIN

**HUOMIO!**

Irrota verkkopistoke aina ennen häiriönpoistoon liittyviä töitä.

Häiriö	Syy	Korjaus
Moottori ei toimi	Lämpökytkin on kytkenyt laitteen pois päältä	Odota, kunnes lämpökytkin kytkee pumpun uudelleen päälle. Huomioi johdettavan aineen maksimilämpötila. Anna tarkistaa pumppu.
	Ei verkkojännitettä	Anna sähköalan ammattilaisten tarkistaa virransyöttö
Lämpökytkin on kytkenyt laitteen pois päältä	Imuletku ei ole vedessä	Upota imuletku veteen väh. 30 cm syvyyteen
	Imupuolen tukos	VARO! Kuuman veden aiheuttama loukkaantumisvaara! Poista lika imualueelta
	Paineletku suljettu	VARO! Kuuman veden aiheuttama loukkaantumisvaara! Avaa paineletku
	Imukorkeus liian suuri	Pienennä imukorkeutta
	Pumppu imee ilmaa	Tarkista kaikkien liitäntöjen ja suodattimen kannen tiiviisy
	Pumppu ei ole täynnä	Täytä pumppu
Pumppu ei ime nestettä	Imupuolen tukos	Puhdista imualue
	Imukorkeus liian suuri	Pienennä imukorkeutta
	Letkun halkaisija liian pieni	Käytä suurempaa paineletkua
	Nostokorkeus liian suuri	Pienennä nostokorkeutta
Pumppu ei kytkeydy luotettavasti	Säiliön ilmanpaine riittämätön	Tarkista säiliön paine venttiilistä (5), korjaa painetta tarvittaessa n. 1,5 baaria.
Pumppu ei kytkeydy itsestään pois päältä	Veden puute imupuolella, Pumppu imee ilmaa	Kytke pumppu irti, anna sen tarvittaessa jäähtyä



Ellet onnistu poistamaan häiriötä, ota yhteyttä asiakaspalveluumme.

TAKUU

Korvaamme kaikki laitteen materiaali- tai valmistusvirheet lainmukaisen kanneajan puitteissa joko korjaamalla laitteen tai toimittamalla varaosia, valintamme mukaan. Kanneaika määräytyy sen maan lainsäädännön mukaan, jossa laite on ostettu.

Takuu on voimassa, mikäli seuraavat ehdot on täy- Takuu raukeaa seuraavissa tapauksissa:
tetty:

- Laitteen asianmukainen käsittely
- Käyttöohjeen noudattaminen
- Alkuperäisten varaosien käyttäminen
- Laitetta on yritetty korjata
- Laitteeseen on tehty teknisiä muutoksia
- Laitetta ei ole käytetty määräysten mukaisesti (esim. ammattimainen tai kunnallinen käyttö)

Takuu ei kata seuraavia tapauksia:

- Maalivauriot, jotka johtuvat normaalista kulumisesta
- Kuluvat osat, jotka on merkitty varaosaluettelossa merkinnällä [xxx xxx (x)]
- Polttomoottorit – niitä koskevat vastavien moottorin valmistajien erilliset takuuehdot

Takuuaika alkaa päivästä, jolloin laitteen ensimmäisen ostaja on hankkinut laitteen. Alkuperäisen ostokuitin päivämäärä määrittää takuun alkamispäivän. Kääny takuutapauksessa laitteen jälleenmyyjän tai läheisimmän valtuutetun edustajan puoleen. Ota tämä takuutodistus ja kaupan yhteydessä saamasi kuitti mukaan. Edellä mainitut takuuehdot eivät rajoita asiakkaan lainmukaisia oikeuksia, jotka on mainittu asianmukaisissa kansallisissa laeissa.

EY-VAATIMUSTENMUKAISUUSVAKUUTUS

Vakuutamme täten, että kysessä oleva tuote vastaa siinä tilassa, kuin valmistaja on sen markkinoille saattanut, harmonisoituja EU-direktiivejä, EU-turvastandardeja sekä tuotekohtaisia standardeja.

Tuote

Vesipumpu

Sarjanumero

G3043045

Tyyppi

HW 1300 INOX

Valmistaja

AL-KO Geräte GmbH

Ichenhauser Str. 14

D-89359 Kötz

Valtuutettu henkilö

Hr. Andreas Hedrich

Ichenhauser Str. 14

D-89359 Kötz

Kötz, 26.09.2014



Wolfgang Hergeth; Managing Director

EU-direktiivit

2006/95/EG

2004/108/EG

2000/14/EG (13)

Äänitehotaso

EN ISO 3744

mitattu / taattu

HW 1300 INOX 82/83

dB(A)

Harmonisoidut standardit

EN 60335-1; VDE 0700-1:2007-02

EN 60335-2-41; VDE 0700-41:2004-12

EN 60335-2-41/A2; VDE 0700-41/A2:2009-02

EN 55014-1; VDE 0875-14-1:2007-06

EN 55014-1/A1; VDE 0875-14-1/A1:2008-12

EN 55014-2; VDE 0875-14-2:2009-06

EN 61000-3-2; VDE 0838-2:2006-10

EN 61000-3-2/A1; VDE 0838-2/A1:2007-05

EN 61000-3-2/A7; VDE0838-2/A7:2007-06

EN 61000-3-2/A4; VDE 0838-2/A4:2007-06

EN 61000-3-3; VDE 0838-3:2009-06

ПЕРЕВОД ОРИГИНАЛЬНОГО РУКОВОДСТВА ПО ЭКСПЛУАТАЦИИ


Оглавление


О данной документации.....	102
Описание продукта.....	102
Указания по безопасности.....	103
Ввод в эксплуатацию.....	104
Техобслуживание и уход.....	105
Утилизация.....	106
Устранение неисправностей.....	107
Гарантия.....	108
Декларация о соответствии стандартам ЕС.....	109

О ДАННОЙ ДОКУМЕНТАЦИИ

- Перед вводом в эксплуатацию прочесть данное руководство по эксплуатации. Это является предпосылкой надежной эксплуатации и бесперебойной работы.
- Учитывать указания по безопасности и предупредительные указания, приведенные в данной документации, а также на устройстве
- Настоящая документация является неотъемлемой частью описанного изделия и при продаже должна быть передана покупателю вместе.

Значение знаков

 **ВНИМАНИЕ!** Точное следование этим предупреждениям может предотвратить нанесение телесных повреждений людям и/или материальный ущерб.

 Специальные указания для лучшего понимания и использования.

ОПИСАНИЕ ПРОДУКТА

Обзор продукта

1	Вход/всасывающий патрубок
2	Заливная горловина с резьбовой пробкой
3	Выход/напорный патрубок

4	Корпус двигателя
5	Клапан
6	Резервуар
7	Манометр
8	Соединительный кабель
9	Сливная горловина с резьбовой пробкой
10	Реле-регулятор давления
11	Гибкая трубка
12	Корпус насоса
13	Предварительный фильтр (аксессуар)
14	Всасывающий комплект AL-KO (аксессуар)

Комплект поставки

Установка водоснабжения снабжена реле автоматическим реле-регулятором давления, манометром, а также электрокабелем с разъёмом.

Функции насоса

Установка для водоснабжения работает в автоматическом режиме. Насос включается и отключается в зависимости от давления (см. Технические характеристики).

Насос всасывает воду через всасывающий патрубок (1) и подаёт её в резервуар (6). При достижении давления отключения (резервуар полностью заполнен) насос автоматически отключается.

После открытия водопровода давление в резервуаре падает. При достижении давления в прибл. 2 бар насос автоматически включается и наполняет резервуар или подаёт воду к месту забора воды. В этом случае резервуар заполняется только после окончания подачи воды к точке водозабора.

Тепловая защита

Устройство оснащено защитным термореле, отключающим насос при перегреве. После периода охлаждения продолжительностью 15–20 минут насос автоматически включается.

Использование по назначению

Установка для домашнего водоснабжения предназначена для частного использования в доме и саду. Она может быть использована

строго в пределах, соответствующих техническим характеристикам.

Установка предназначена исключительно для следующих целей:

- орошение садов и земельных участков
- домашнее водоснабжение
- повышение давления домашнего водоснабжения. Необходимо строго соблюдать локальные нормативы по водоснабжению, следует обратиться к слесарю-водопроводчику.

Установка для водоснабжения предназначена исключительно для перекачивания:

- чистой (пресной) воды
- дождевой воды

Случаи неправильного применения

Запрещается использовать погружной нагнетательный насос в непрерывном режиме работы. Насос не предназначен для перекачивания:

- питьевой воды
- соленой воды
- жидких продуктов питания
- агрессивных и химических веществ
- едких, горючих, взрывоопасных или выделяющих газ жидкостей
- жидкостей, имеющих температуру выше 35 °С
- воды, содержащей песок и жидкостей с абразивными веществами

УКАЗАНИЯ ПО БЕЗОПАСНОСТИ



ВНИМАНИЕ!

Насос должен быть подключён исключительно к электроустановке, соответствующей DIN/VDE 0100, разд. 737, 738 и 702 (бассейны). В целях безопасности необходимо установить предохранитель, рассчитанный на силу тока не менее 10А, а также предохранительный выключатель, срабатывающий при появлении номинального тока утечки до 10/30 мА.



ВНИМАНИЕ!

Данные по напряжению сети и типу тока, указанные на фирменной табличке, должны соответствовать фактическим характеристикам электросети.



ВНИМАНИЕ!

В качестве соединительного кабеля должен применяться исключительно кабель с сечением провода 3x1,5 мм² типа H07RN-F соответствующий DIN 57282/57245 (РПШ 3x1,5 (380) ТУ 16, К18-001-89) со штеккерным разъемом, имеющим защиту от водяных брызг. При использовании кабельного барабана следует полностью размотать электрокабель.



ВНИМАНИЕ!

Категорически запрещено вносить какие-либо самостоятельные изменения в конструкцию насосной установки.



ВНИМАНИЕ!

Нельзя пользоваться насосными установками, имеющими повреждения. Их ремонт должен быть осуществлён в центрах техобслуживания AL-KO.



ВНИМАНИЕ!

Запрещается поднимать, переносить и крепить установку, используя с этой целью сетевой кабель. Не использовать сетевой кабель для отключения вилки из розетки.



ВНИМАНИЕ!

Для осуществления техосмотра, чистки, ремонта или в случае аварии, необходимо отключить установку, вытянув вилку из электророзетки. Следует оберегать сетевую вилку от влажности.

**ВНИМАНИЕ!**

Установка должна быть использована только в тех целях, для которых она предназначена. До пуска её в эксплуатацию необходимо убедиться, что:

- агрегат, соединительный кабель и вилка не имеют повреждений.

**ВНИМАНИЕ!****Опасность травмирования горячей водой!**

При длительной работе (более 10 мин) при закрытой напорной стороне вода в насосе может сильно нагреться.

Причинами этой опасности могут быть:

- закрытая напорная сторона
- недостаток воды во всасывающей линии
- ненадлежащий монтаж
- неисправный датчик давления

В этом случае:

- отключите насос от электросети
- дайте остыть насосу и воде
- проверьте уровень воды со стороны всасывания
- проверьте герметичность магистралей
- проверьте монтаж
- проверьте датчик давления
- Разрешается ввести насос в работу только после устранения неисправности

- Детям, а также лицам, не ознакомленным с настоящим руководством по эксплуатации, запрещается пользоваться устройством.

ВВОД В ЭКСПЛУАТАЦИЮ**ВНИМАНИЕ!**

При монтаже напорного и всасывающего шлангов следить за тем, чтобы они были подсоединены без оказания механического давления или растяжения на насос и резервуар. Мы рекомендуем использовать гибкие шланги на входе (1) и выходе (3) насоса. Следует обратиться в специализированные магазины.

**ВНИМАНИЕ!**

При ежедневном использовании установки (в автоматическом режиме) необходимо принять соответствующие меры по предотвращению возможного ущерба в результате затопления помещения в случае выхода насоса из строя. Это можно обеспечить установкой аварийной сигнализации или дополнительного насоса.



Перед пуском в эксплуатацию проверить давление в резервуаре на клапане (5), находящегося на его торце.

Давление должно составлять около 1,5 бар, при необходимости его можно откорректировать (см. «Контроль давления на мембране»).

- Поместить установку на ровное, защищённое от воды место с плотной горизонтальной поверхностью.
- Убедиться, что установка находится в месте, защищённом от дождя и прямого попадания струй воды.

Монтаж всасывающего шланга**ВНИМАНИЕ!**

Выбрать длину всасывающего шланга таким образом, чтобы насос не работал всухую. Всасывающий шланг должен находиться ниже (не менее 30 см) уровня воды.



В случае, если высота всасывания превышает 4 метра, следует использовать всасывающий шланг диаметром более 1". Мы рекомендуем использовать всасывающий комплект AL-KO (20), который состоит из всасывающего шланга, всасывающей сетки и приёмного клапана (обратный клапан). Этот комплект можно приобрести в любом специализированном магазине.



При прокладывании шланга выше насоса в шланге возможно образование воздушных пробок

1. Осуществить монтаж всасывающего шланга. Следить за тем, чтобы он был плотно присоединён, не повредив при этом резьбы.
2. Прокладывать всасывающий шланг от места забора воды к насосу в восходящем направлении.

Монтаж напорного шланга

1. Напорный шланг должен быть привинчен непосредственно к насосу. Резьбовые соединения должны быть плотными. Важно не повредить резьбу.

Наполнение насоса



ВНИМАНИЕ!

Перед каждым пуском в эксплуатацию следует наполнить насос водой до переполнения, чтобы насос мог сразу качать воду. Работа всухую приводит к серьёзным повреждениям насоса.

1. Открыть пробку наливной горловины (2).
2. Налить воду через наливную горловину так, чтобы корпус насоса (12) был полностью наполнен водой.
3. Закрутить пробку наливной горловины (2).

Первый пуск в эксплуатацию

1. Открыть в напорной сети все сдерживающие поток воды устройства (вентиль, форсунка, кран).
2. Вставить сетевую вилку соединительного кабеля в штепсельную розетку. Насос начинает подавать воду.
3. Закрыть кран на напорном шланге после поступления воды (без воздушных пузырей) из водопровода. Насос автоматически отключается после возникновения давления и наполнения резервуара. Водонасосная установка для домашнего водоснабжения готова к эксплуатации.

ОТКЛЮЧЕНИЕ НАСОСА

1. Достаточно вынуть сетевую вилку соединительного кабеля из розетки

ТЕХОБСЛУЖИВАНИЕ И УХОД



ВНИМАНИЕ!

Перед проведением любых работ по обслуживанию и профилактике насоса необходимо отключить его от сети и принять меры по предотвращению самовключения насоса.

Чистка насоса:

- После перекачивания хлорированной воды, напр. из бассейна, необходимо промыть насос чистой водой.
- В случае необходимости промыть чистой водой щели всасывания.

Устранение засорений

Засорения насоса устраняются следующим образом:

1. Отсоединить всасывающий шланг от входа насоса (1).
2. Присоединить напорный шланг к крану и пропустить воду через корпус насоса до устранения засорения.
3. Прежде, чем включить снова насос в постоянный режим работы, нужно проверить, свободный ход работы насоса, включив и выключив насос на короткое время несколько раз (на 3-4 сек.).
4. Включить снова насос, как описано выше.

Защита от замерзания

Если ожидается мороз, следует полностью слить воду из насоса, резервуара и шлангов.

1. Опорожнить всасывающий и напорный шланги.
2. Отвинтить пробки сливной горловины (9) и слить воду из насоса. При этом вода, которая находится в резервуаре, будет вытеснена наружу потоком воздуха.
3. Закрутить снова пробки сливной горловины и хранить установку в месте, защищенном от мороза.

Регулировка реле-регулятора давления



Необходимо соблюдать макс. подъём при макс. рабочем давлении, (см. тех. характеристики).

Давление включения и отключения установки водоснабжения установлено заводом-изготовителем (см. технические характеристики). При необходимости эти значения можно отрегулировать на реле-регуляторе, давления (10), см. рис.

1. Вынуть сетевую вилку из розетки.
2. Снять защитную крышку реле-регулятора.
3. Установить необходимое значение давления с помощью отвертки.

A= давление включения

B= давление отключения

повышение давления = +

понижение давления = –

4. Закрыть крышку реле-регулятора.
5. Включить насос и проконтролировать измененное давление.

Контроль давления на мембране

1. Вынуть сетевую вилку из розетки.
2. Открыть заслонку напорного шланга и выпустить воду из насоса до его полного опорожнения
3. Проверить давление на мембране через клапан (5). Давление должно составлять ок. 1,5 бар. В случае необходимости давление следует откорректировать.
4. Включить снова насос, как описано выше.

УТИЛИЗАЦИЯ



Вышедшие из строя приборы, аккумуляторы и батареи запрещается утилизировать вместе с бытовыми отходами!

Упаковка, устройство и принадлежности изготовлены из пригодных для переработки материалов и подлежат соответствующей утилизации.

УСТРАНЕНИЕ НЕИСПРАВНОСТЕЙ

**ВНИМАНИЕ!**

Перед проведением любых работ по устранению неисправностей необходимо отключить насос от сети.

Дефект	Причина	Устранение
Двигатель не работает	Сработал термический выключатель	Подождать, пока термический выключатель запустит насос заново. Следить за максимальной температурой жидкости. Произвести контроль насоса.
	Отсутствие напряжения в сети	Произвести специалистом-электриком проверку электроснабжения
Насос не всасывает	Всасывающий шланг не погружён в воду	Погрузить всасывающий шланг в воду минимум на 30 см
	Засорение со стороны всасывания	ОСТОРОЖНО! Опасность травмирования горячей водой! Устранить загрязнение на входе насоса
	Напорная линия закрыта	ОСТОРОЖНО! Опасность травмирования горячей водой! Открыть напорную линию
	Превышена макс. высота всасывания	Снизить макс. высота всасывания
	Насос всасывает воздух	Проверить все соединения и крышку фильтра на герметичность
	Насос работает всухую, без воды	Заполнить насос
Недостаточная подача	Засорение со стороны всасывания	Устранить загрязнение на входе насоса
	Превышена макс. высота всасывания	Уменьшить макс. высоту всасывания
	Недостаточный диаметр шланга	Применять напорный шланг с большим диаметром
	Превышена высота подачи воды	Уменьшить высоту подачи воды

Дефект	Причина	Устранение
Насос включается и снова отключается	Давление воздуха в резервуаре недостаточно	Проверить давление в резервуаре через клапан (5) и отрегулировать его прим. на уровне 1,5 бар.
Насос сам не выключается	Недостаток воды со стороны всасывания, Насос подсасывает воздух	Отключите насос; если требуется, дайте ему остыть



При появлении дальнейших неисправностей следует обратиться в сервисную службу AL-KO.

ГАРАНТИЯ

Производитель устраняет возможные дефекты материалов или производственный брак устройства в течение установленного законом срока подачи рекламаций на свое усмотрение путем ремонта или замены. Срок определяется законодательством страны, в которой приобретено устройство.

Гарантия действует только при следующих условиях. Гарантия аннулируется в случаях:

- при попытках ремонта устройства
- при техническом изменении устройства;
- при применении не по назначению (например, в коммерческих целях).
- при нарушении надлежащего использования устройства;
- при нарушении руководства по эксплуатации
- при использовании оригинальных запчастей

Гарантия не распространяется:

- на повреждения лакового покрытия, которые объясняются нормальным износом;
- изнашивающиеся детали, которые в каталоге запчастей заключены в рамку [xxx xxx (x)]
- двигатели внутреннего сгорания: на них распространяются условия предоставления гарантии от производителя

Гарантийный период начинается с даты приобретения первым покупателем. Такой датой считается дата оригинального документа на покупку. В гарантийном случае обратитесь с данным гарантийным письмом и документом, подтверждающим покупку товара, к своему дилеру или в ближайший авторизованный сервисный центр. Гарантия дает право покупателю предъявлять производителю претензии относительно устранения недостатков изделия.

ДЕКЛАРАЦИЯ О СООТВЕТСТВИИ СТАНДАРТАМ ЕС

Настоящим документом мы заявляем, что данный спроектированный нами продукт соответствует требованиям согласованных директив ЕС, стандартам безопасности ЕС, а также другим стандартам, применяемым к данному продукту.

Продукт Садовый электрический насос, Серийный номер G3043045	Тип HW 1300 INOX	Производитель AL-KO Geräte GmbH Ichenhauser Str. 14 D-89359 Kötz
Уполномоченный представитель Hr. Andreas Hedrich Ichenhauser Str. 14 D-89359 Kötz Kötz, 26.09.2014  Wolfgang Hergeth; Managing Director	Директивы ЕС 2006/95/EG 2004/108/EG 2000/14/EG (13) Уровень звука EN ISO 3744 измеренный / гарантируемый HW 1300 INOX 82/83 dB(A)	Согласованные нормы EN 60335-1; VDE 0700-1:2007-02 EN 60335-2-41; VDE 0700-41:2004-12 EN 60335-2-41/A2; VDE 0700-41/A2:2009-02 EN 55014-1; VDE 0875-14-1:2007-06 EN 55014-1/A1; VDE 0875-14-1/A1:2008-12 EN 55014-2; VDE 0875-14-2:2009-06 EN 61000-3-2; VDE 0838-2:2006-10 EN 61000-3-2/A1; VDE 0838-2/A1:2007-05 EN 61000-3-2/A7; VDE 0838-2/A7:2007-06 EN 61000-3-2/A4; VDE 0838-2/A4:2007-06 EN 61000-3-3; VDE 0838-3:2009-06

ОРИГІНАЛ ПОСІБНИКА З ЕКСПЛУАТАЦІЇ

Зміст

Про цю документації.....	110
Опис виробу.....	110
Вказівки щодо безпеки.....	111
Введення в експлуатацію.....	112
Технічне обслуговування і догляд.....	113
Утилізація.....	114
Допомога в разі неполадок.....	115
Гарантія.....	116
ДЕКЛАРАЦІЯ ПРО ВІДПОВІДНІСТЬ СТАНДАРТАМ ЄС.....	116

ПРО ЦЮ ДОКУМЕНТАЦІЇ

- Прочитайте цей посібник з експлуатації перед початком роботи з інструментом. Це забезпечить його безпечно й безперебійну роботу.
- Виконуйте вказівки щодо безпеки та попередження, наведені в цьому документі та на пристрої.
- Документація є частиною продукту і повинні бути передані покупцеві для продажу

Пояснення знаків



УВАГА!

Точне виконання цих попереджень допоможе уникнути тілесних ушкоджень та матеріальних збитків.



Спеціальні вказівки для кращого розуміння та використання.

ОПИС ВИРОБУ

Огляд продукції

1	Вхід в насос / з'єднання для усмоктувального трубопроводу
2	Пробка наливного отвору
3	Вихід з насосу / з'єднання для напірного трубопроводу
4	Корпус двигуна

5	Клапан
6	Нагромаджувальна ємність
7	Манометр
8	З'єднувальний жиліньник
9	Пробка зливного отвору
10	Кнопковий вимикач
11	Вирівняльний провід
12	Корпус насоса
13	Фільтр попереднього очищення (приладдя)
14	Комплект для всмоктування AL-KO (приладдя)

Комплект поставки

Домашня насосна станція обладнана кнопковим вимикачем, манометром, а також мережевим кабелем зі штепсельними ріжками із захисним контактом.

Функціонування

Домашня насосна станція працює автоматично. Насос вмикається та вимикається залежно від тиску (дивись технічні дані).

Насос всмоктує воду через вхід насоса (1) та подає її до нагромаджувальної ємності (6). При досягненні тиску вимкнення (нагромаджувальна ємність заповнена) насос автоматично вимикається.

Після падіння тиску на прибіл. 2,0 бар (відбирання води) насос автоматично вгору вмикається та наповнює нагромаджувальну ємність або подає воду до точці забори води. У цьому випадку нагромаджувальна ємність заповнюється тільки після завершення відбирання води.

Тепловий захист

Прилад оснащено тепловим захистом, який вимикає двигун у разі перегрівання. Після фази охолодження протягом прибіл. 15 – 20 хвилин насос знову самостійно вмикається.

Використання за призначенням

Домашня насосна станція призначена для приватного використання в будинку та саду. Її можна експлуатувати тільки за призначенням згідно з технічними даними.

Прилад призначений виключно для наступних цілей:

- зрошування саду та земельної ділянки
- водопостачання в будинку
- підвищення друку домашнього водопостачання. Дотримуйтеся при цьому місцевих приписів. Для цього зверніться до свого сантехніка

Прилад призначений тільки для подання наступних рідин:

- чиста вода
- дощова вода

Можлива поява помилок

Заборонено використовувати заглибний нагнітальний насос у тривалому режимі. Вона не призначена для подання наступних рідин:

- питна вода
- солоня вода
- продукти харчування
- агресивні середовища, хімікати
- їдкі, горючі, вибухові або газоподібні рідини
- рідини тепліше 35°C
- вода з піском і чистячи рідини

ВКАЗІВКИ ЩОДО БЕЗПЕКИ



УВАГА!

Прилад можна експлуатувати тільки на електричному пристрої згідно DIN/VDE 0100, частина 737, 738 і 702 (Плавальні басейни). Для захисту запобіжником треба встановити лінійний захисний автомат 10 А і автомат захисного вимикання струму пошкодження з номінальним струмом пошкодження 10/30 mA.



УВАГА!

Дані про напругу мережі та вид струму на етикетці повинні співпадати з даними Вашої електромережі.



УВАГА!

Використовуйте тільки подовжувальний кабель 3 x 1,5 мм² якості H07RN-F згідно DIN 57282/57245 з захищеним від бризок штепсельним роз'ємом. Кабельні барабани повинні бути повністю розмотані.



УВАГА!

Забороняються будь-які самовільні модифікації або перебудови приладу.



УВАГА!

Забороняється використовувати пошкоджені прилади. Ремонт повинні робити тільки наші сервісні служби.



УВАГА!

Ніколи не піднімайте, не транспортуйте або не закріплюйте прилад за злучний жильник. Не використовуйте з'єднувальний жильник, щоб витягнути мережевий штекер зі штепсельної розетки.



УВАГА!

Завжди витягуйте мережевий штекер перед проведенням технічних робіт, технічним обслуговуванням або при несправностях. Захищайте мережевий штекер від вологи.



УВАГА!

Прилад можна використати тільки за призначенням. Перед використанням впевніться, що:

- Прилад, злучний жильник та мережевий штекер не пошкоджені.

**УВАГА!****Небезпека поранення через гарячу воду!**

У разі тривалої експлуатації (>10 хвил) з закритим напірним біком вода у насосі може дуже нагрітися.

Ця небезпека може з'явитися через наступне:

- закритий напірний бік
- нестача води в усмоктувальному трубопроводі
- невірне установаження
- пошкоджений кнопковий вимикач

У цьому випадку:

- від'єднати насос від мережі
- охолодити насос та воду
- перевірити рівень води на усмоктувальному боці
- перевірити герметичність трубопроводів
- перевірити установаження
- перевірити кнопковий вимикач
- експлуатування насоса можливе тільки після усунення несправностей

- Дітям та іншим особам, що не ознайомилися з посібником з експлуатації, забороняється експлуатувати прилад

ВВЕДЕННЯ В ЕКСПЛУАТАЦІЮ**УВАГА!**

Під час монтажу всмоктувальних та напірних трубопроводів звертайте увагу на те, щоб прилад не піддавався механічному тиску або тязі. Ми рекомендуємо встановлення гнучких трубопроводів на вході (1) в насос та на виході (3) з насосу. Зверніться також до свого дилера.

**УВАГА!**

При щоденній експлуатації (автоматичний режим) за допомогою відповідних заходів Ви повинні виключити появу повторних пошкоджень при несправностях в приладі через затоплення відсіків. Це можна забезпечити, наприклад, за допомогою встановлення сигнального устаткування або аварійного насосу.



Перед вмиканням треба перевірити початковий тиск мембрани в нагромаджувальній ємності на клапані (5).

Тиск повинен складати прибр. 1,5 бар, якщо потрібно, виправить його (див. "Перевірка початкового тиску мембрани").

- Поставте прилад на гладку, тверду та горизонтальну поверхню, захищену від затоплення.
- Впевніться, що насосна станція захищена від дощу та прямого водного струму.

Встановлення усмоктувального трубопроводу**УВАГА!**

Оберіть усмоктувальний трубопровід такої довжини, щоб насос не працював насухо. Усмоктувальний шланг повинен завжди знаходитися на 30 см нижче водної поверхні.



Якщо висота всмоктування більше 4 м, діаметр усмоктувального шланга повинен бути більше 1". Ми рекомендуємо використовувати комплект для всмоктування AL-KO (14) з усмоктувальним шлангом, прийнятною сіткою та стопором зворотного потоку. Для цього зверніться до свого дилера.



У разі прокладання понад висоту насоса у трубопроводі утворюються повітряні бульбашки.

1. Встановіть усмоктувальний трубопровід. При цьому зверніть увагу на герметичність з'єднання, не пошкоджуючи різьбу.
2. Завжди прокладайте усмоктувальний трубопровід з нахилом вгору.

Встановлення напірного трубопроводу

1. Встановіть напірний трубопровід. При цьому зверніть увагу на герметичність з'єднання, не пошкоджуючи різьбу.

Наповнення насосу



УВАГА!

Перед кожним монтажем/введенням в експлуатацію насос потрібно наповнювати водою до рівня переливу для того, щоб він міг одразу всмоктувати. Робота насоса зруйнує насос.

1. Відкрийте пробку наливного отвору (2).
2. Наповніть водою через наливний отвір, поки не заповниться камера насоса (12).
3. Угвинтіть пробку наливного отвору (2).

Перше введення в експлуатацію насоса

1. Відкрийте запор напірного трубопроводу (клапани, розпилювальне сопло, кран).
2. Вставте мережевий штекер з'єднувального жильника у розетку. Насос починає подавати.
3. Закрийте запор в напірному трубопроводі після того, як вода без бульбашок стече з трубопроводу. Насос автоматично вимикається після створення тиску та заповнення нагромаджувальної ємності. Домашня насосна станція готова до експлуатації.

Вимкнення насосу

1. Витягніть мережевий штекер із штепсельної розетки.

ТЕХНІЧНЕ ОБСЛУГОВУВАННЯ І ДОГЛЯД



УВАГА!

Перед початком будь-якої роботи з технічного обслуговування прилад необхідно відокремити від мережі та запобігти від повторного вмикання.

Миття

- Після подання хлорованої води у плавальному басейні або рідини, яка залишає осад, треба промити насос чистою водою.
- Очищення продувального отвору всмоктувальної опори у разі потреби треба виконувати чистою водою.

Усунення закупорки

Закупорку насоса треба усунувати наступним чином:

1. Видаліть усмоктувальний трубопровід на вході (1).
2. Приєднайте напірний шланг до водопроводу та залиште воду текти через корпус насоса, поки закупорка не буде усунена.
3. Перед наступним введенням в експлуатацію можна перевірити роботу насоса, якщо увімкнути його на короткий час.
4. Введіть прилад в експлуатацію знов, як описано.

Захист від замерзання

При небезпеці замерзання домашня насосна станція має бути повністю спорожнена (трубопроводи, насос та нагромаджувальна ємність).

1. Опорожніть усмоктувальний та напірний трубопроводи.
2. Вигвинтіть пробки зливного отвору (9) та випустить воду з насоса. У цей час вода, яка знаходиться у нагромаджувальній ємності, буде витиснута повітряним мішком.
3. Угвинтіть пробки зливного отвору та зберігайте домашню насосну станцію у приміщенні, яке є надійно захищене від морозу.

Налаштування кнопкового вимикача



Дотримуйтеся макс висоту подавання при макс. тиску, див. технічні дані.

Тиск вмикання та вимикання домашньої насосної станції відрегульоване на кнопковому вимикачі на заводі-виробнику (див. технічні дані). Якщо потрібно, ці значення на кнопковому вимикачі (10) можна змінити, див. також мал. С.

1. Витягніть мережевий штекер.
2. Зніміть захисну кришку з кнопкового вимикача.
3. Встановіть потрібний тиск за допомогою викрутки.

A= тиск спрацьовування

V= тиск вимикання

збільшити тиск = +

зменшити тиск = -

4. Закрийте кнопковий вимикач захисною кришкою.
5. Введіть прилад в експлуатацію та перевірте змінений тиск.

Перевірка початкового тиску мембрани

Membranvordruck regelmäßig überprüfen.

1. Треба регулярно перевіряти початковий тиск мембрани.
2. Витягніть мережевий штекер
3. Відкрийте запору нагнітального трубопроводу та спустіть тиск води, поки насос не буде порожній.

4. Перевірте початковий тиск мембрани на клапані (5). Початковий тиск мембрани повинен встановлювати прибіл. 1,5 бар, виправить його, якщо потрібно.
5. Введіть прилад в експлуатацію знов, як описано.

УТИЛІЗАЦІЯ



Забороняється утилізувати прилади, батареї чи акумулятори, що стали непридатними, разом із побутовими відходами!

Упаковка, пристрій і приладдя виготовлені з придатних для переробки матеріалів і підлягають відповідній утилізації.

ДОПОМОГА В РАЗІ НЕПОЛАДОК

**УВАГА!**

Перед виконанням усунення неполадок завжди витягайте штекер з мережі живлення!

Неполадка	Причина	Усунення
Двигун не працює	Термовимикач вимкнувся	Зачекайте, поки термовимикач не увімкне насос. Слідкуйте за максимальною температурою подаваного середовища. Насос треба перевірити
	Мережна напруга відсутня	Електрик повинен перевірити електроживлення
Насос не всмоктує	Усмоктувальний трубопровід не у воді	Занурити усмоктувальний трубопровід у води щонайменш на 30 см
	Закупорка при всмоктуванні	ОБЕРЕЖНО! Небезпека поранення через гарячу воду! Очистити зону всмоктування
	Напірний трубопровід закритий	ОБЕРЕЖНО! Небезпека поранення через гарячу воду! Відкрити напірний трубопровід
	Висота всмоктування занадто велика	Зменшити висоту всмоктування
	Насос всмоктує повітря	Перевірити герметичність всіх з'єднань та кришки фільтра
	Насос не заповнений	Наповнити насос
Подаваний об'єм рідини занадто маленький	Закупорка при всмоктуванні	Очистити зону всмоктування
	Висота всмоктування занадто велика	Зменшити висоту всмоктування
	Діаметр шланга занадто маленький	Використовувати більший напірний шланг
	Подаваний об'єм рідини занадто великий	Зменшити висоту подання
Насос вмикається нестабільно	Недостатній тиск повітря у нагромаджувальній ємності	Перевірити та у разі необхідності виправити тиск у нагромаджувальній ємності на клапані (5). Відрегулювати тиск на значення прибіл. 1,5 бар
Насос не вмикається самостійно	Насос всмоктує повітря, нестача води при всмоктуванні	Відключити насос, при необхідності охолодити



У разі виникнення неполадок, які Ви не можете усунути самостійно, будь ласка, зверніться до нашого сервісного центру.

ГАРАНТІЯ

Ми усуваємо можливі дефекти матеріалів чи виробничий брак пристрою впродовж встановленого законом тер- міну подачі рекламаций на свій розсуд шляхом ремонту чи заміни. Термін визначається законодавством країни, у якій було придбано пристрій.

Гарантія діє лише за наступних умов:

- при належному використанні пристрою;
- при дотриманні довідника з експлуатації;
- при використанні оригінальних запчастин.

Гарантія анулюється:

- при спробах ремонту пристрою;
- при технічних змінах пристрою;
- при застосуванні не за призначенням (напри- клад, у комерційних цілях).

Гарантія не поширюється:

- на пошкодження лакового покриття, які пояснюються нормальним зношуванням;
- деталі, що зношуються, у каталозі запчастин включені в рамку [xxx xxx (x)]
- двигуни внутрішнього згоряння: для них діють гарантійні положення відповідного виробника.

Гарантійний період починається з дати придбання першим покупцем. Такою датою вважається дата оригіналь- ного документу на придбання. У гарантійному випадку зверніться з даним гарантійним листом та документом, який підтверджує купівлю то- вару, до свого дилера чи до найближчого авторизованого сервісного центру. Гарантія дає право покупцеві пред'являти виробникові претензії відносно усунування недоліків виробу.

ДЕКЛАРАЦІЯ ПРО ВІДПОВІДНІСТЬ СТАНДАРТАМ ЄС

Цим документом ми заявляємо, що цей спроектований нами продукт відповідає вимогам погоджених директив ЄС, стандартам безпеки ЄС, а також іншим стандартам, що застосовані до цього продукту.

Продукт

Домашня насосна станція
Серійний номер
G3043045

Тип

HW 1300 INOX

Виробник

AL-KO Geräte GmbH
Ichenhauser Str. 14
D-89359 Kötz

Уповноваженийпредставник

Hr. Andreas Hedrich
Ichenhauser Str. 14
D-89359 Kötz

Директиви ЄС

2006/95/EG
2004/108/EG
2000/14/EG (13)

Погоджені норми

EN 60335-1; VDE 0700-1:2007-02
EN 60335-2-41; VDE 0700-41:2004-12
EN 60335-2-41/A2; VDE 0700-41/
A2:2009-02
EN 55014-1; VDE 0875-14-1:2007-06
EN 55014-1/A1; VDE 0875-14-1/
A1:2008-12
EN 55014-2; VDE 0875-14-2:2009-06
EN 61000-3-2; VDE 0838-2:2006-10
EN 61000-3-2/A1; VDE 0838-2/
A1:2007-05
EN 61000-3-2/A7; VDE0838-2/
A7:2007-06
EN 61000-3-2/A4; VDE 0838-2/
A4:2007-06
EN 61000-3-3; VDE 0838-3:2009-06

Kötz, 26.09.2014

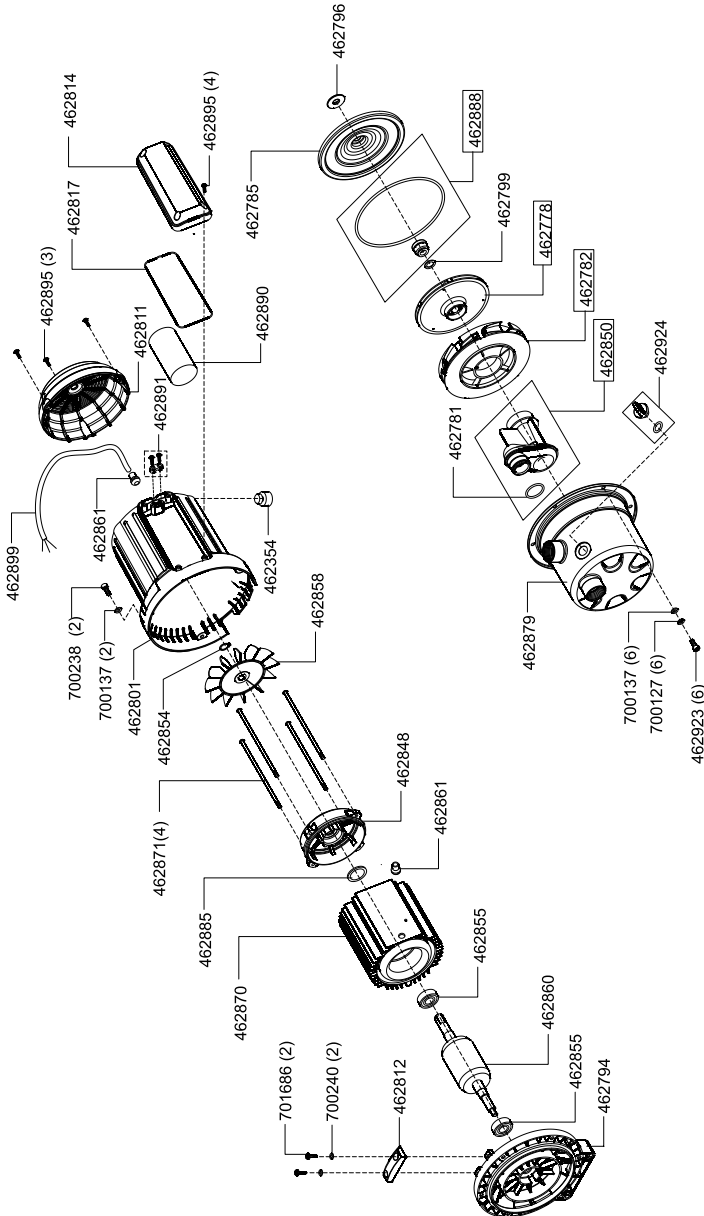
Рівень звуку

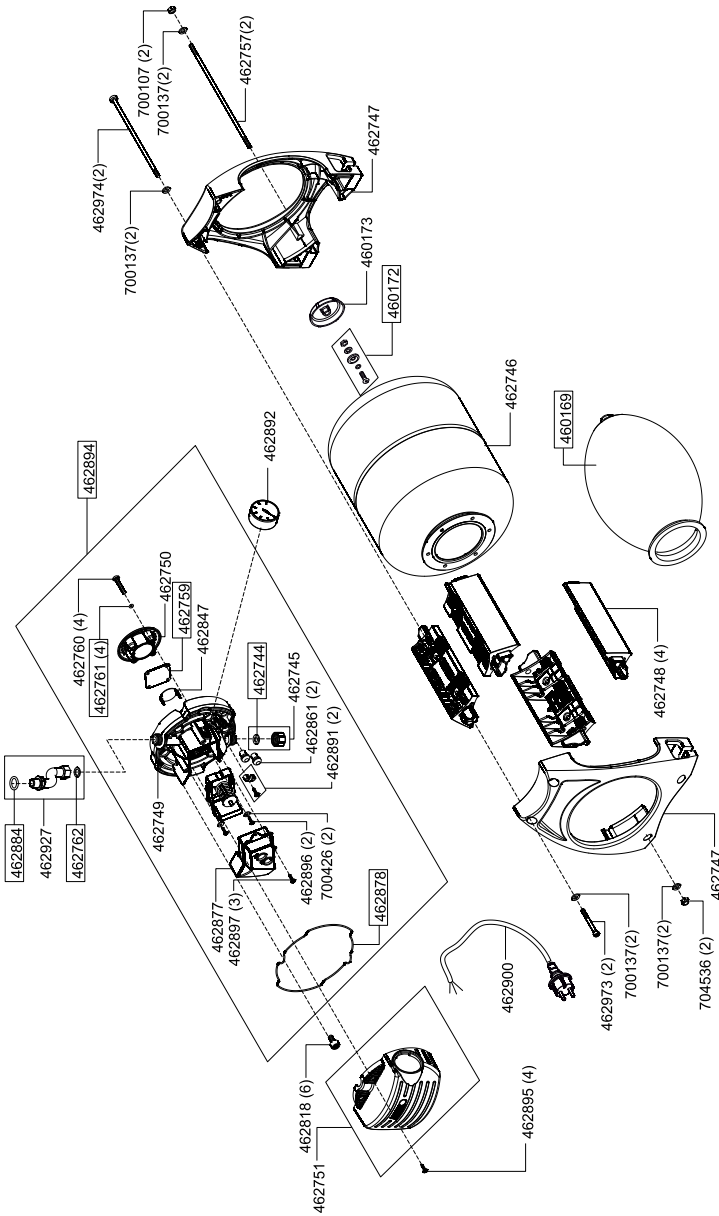
EN ISO 3744
вимірний /
гарантований
HW 1300 INOX 82/83
dB(A)

Wolfgang Hergeth; Managing
Director

ETK HW 1300 INOX

Art.-Nr. 113249





Country	Company	Telephone	Fax
A	AL-KO KOBER Ges.m.b.H.	(+43)3578/2515-100	(+43)3578/2515-31
AUS	AL-KO INTERNATIONAL Pty. Ltd.	(+61) 3 / 97 67 - 3700	(+61) 3 / 97 67 - 3799
B / L	Eurogarden NV	(+32)16/805427	(+32)16/805425
BG	Valerii S&M Group SJ	(+359)2 942 34 02	(+359)2 942 34 10
CH	AL-KO KOBER AG	(+41)56/418-31 53	(+41)56/4183160
CZ	AL-KO KOBER Spol. S.R.O.	(+420)3 82 / 21 03 81	(+420)3 82 / 21 27 82
D	AL-KO GERÄTE GmbH	(+49)8221/203-0	(+49)8221/97-8199
DK	AL-KO GINGE A/S	(+45) 98 82 10 00	(+45) 98 82 54 54
EST/LT/LV	SIA AL-KO KOBER	(+371)67/627-326	((+371)67/807-018
F	AL-KO S.A.S.	(+33)3/8576-3500	(+33)3/8576-3581
GB	Rochford Garden Machinery Ltd.	(+44)1963/828050	(+44)1963/828052
H	AL-KO KFT	(+36) 29 / 53 70 - 50	(+36) 29/5370-51
HR	Brun.ko.-prom d.o.o.	(+385)1 3096 567	(+385)1 3096 567
I	AL-KO KOBER GmbH / SRL	(+39) 0 39 / 9 32 9 - 3 11	(+39) 0 39 / 9 32 9 - 3 90
IN	AGRO-COMMERCIAL	(+91)3322874206	(+91)3322874139
IQ	Avro Gulistan Com	(+946)750 450 80 64	
IRL	Cyril Johnston & Co. Ltd.	(+44)2890813121	(+44)2890914220
LY	ASHOFAN FOR AGRICULT. ACC.	(+218)512660209	(+218)512660209
MA	BADRA Sarl	(+212)022447128	(+212)022447130
MK	Techno Geneks	(+389)2 2551801	(+389)2 2520175
N	AL-KO GINGE A/S	(+47)64/86-2550	(+47)64/86-2554
NL	O.DE LEEUW GROENTECHNIEK	(+31)38/ 444 6160	(+31)38/ 444 6358
PL	AL-KO KOBER Sp. z.o.o.	(+48)61/816-1925	(+48)61/816-1980
RO	SC PECEF TEHNICA SRL	(+40)344 40 30 30	(+40)244 51 44 86
RUS	OOO AL-KO KOBER	(+7)499/16708-42	(+7)499/96600-00
RUS	ZAO AL-KO St. Petersburg GmbH	(+7)812/446-1084	(+7)812/446-1084
S	GINGE Svenska AB	(+46)31/57-3580	(+46)31/57-5620
SK	AL-KO KOBER Slovakia Spol. S.R.O.	(+421)2/4564-8267	(+421)2/4564-8117
SLO	Darko Opara s.p.	(+386)1 722 58 50	(+386)1 722 58 51
SRB	Agromarket d.o.o.	(+381)34 308 000	(+381)34 308 16
TR	ZIMAS A.S.	(+90)232 4580586	(+90)232 4572697
UA	TOV AL-KO KOBER	(+380)44/392-07-08	(+380)44/392-07-09