



## Darálókéses szivattyúk

### Általános jellemzők

Darálókéses szivattyúk	
Motor teljesítmény	0,9 kW
Pólusok	2
Nyomó oldal	GAS 1 1/2" - DN32 Vízszintes
Lebegő szilárd szennyeződés	-
Max. szállítás	4,3 l/s
Max. emelőmagasság	20,4 m

### Kivitel

Elektromechanikus szerelvény EN-GJL-250 öntöttvasból, bemerítéssel történő működtetésre, 1 (egy) szilícium-karbid mechanikus tömítéssel és 1 (egy) radiális tengelytömítéssel felszerelve. Környezetbarát száraz motor. A szivattyútest egy öntvényben a motor burkolattal.

### Alkalmazás

Szennyezett, szálas vagy rostos anyagokat tartalmazó szennyvizek és szűretlen kommunális szennyvíz kiemelésére használható.

### Anyag minőségek

Szivattyú burkolat	EN-GJL 250 Öntvény
Járókerék	EN-GJL 250 Öntvény
Anyák és csavarok	A2-70 kategóriás koracél
Standard tömítés	Gumi - NBR
Darálókés	Krómacél - X102 CrMo17 KU
Vágó lemez anyaga	Krómacél - X102 CrMo17 KU
Tengely	AISI 420 koracél
Festés típus	Kétkomponensű vízbázisú epoxi (átlagos vastagsága 80 µm)
Beállított szabvány tömítések	1 szilícium-karbid (SiC) mechanikus tömítés és 1 radiális tengelytömítés

### Üzemi körülmények

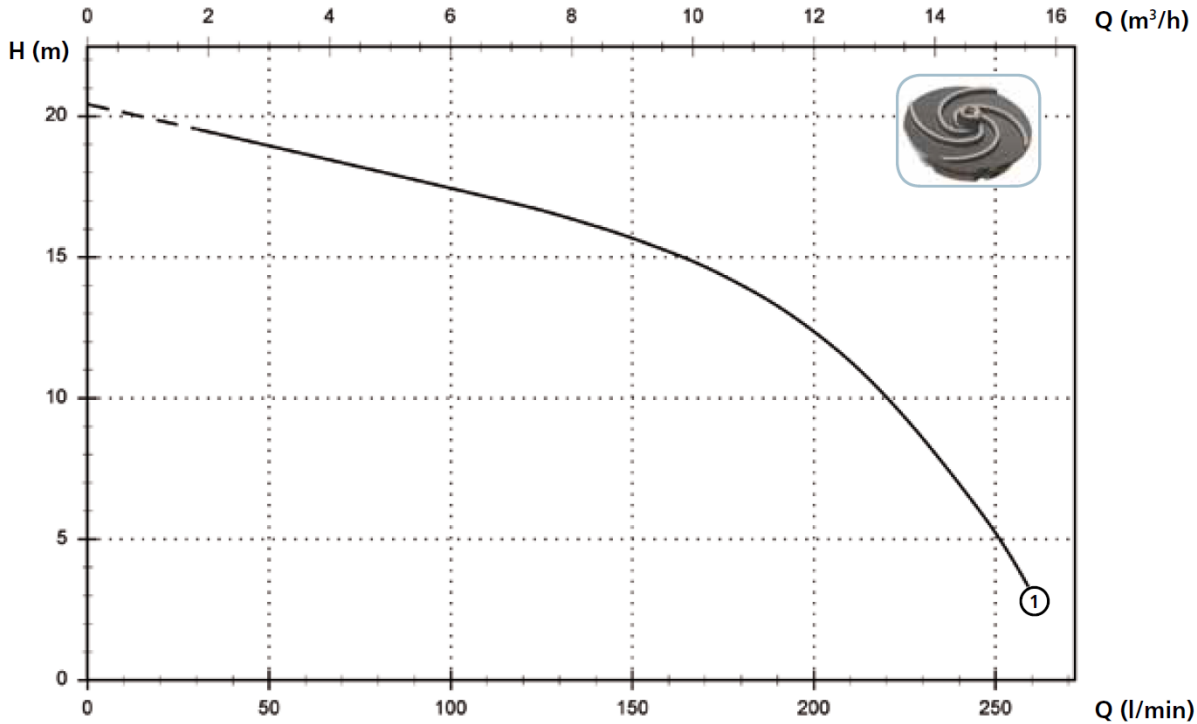
Maximum üzemi hőmérséklet	40 °C
Szállított közeg PH értéke	6 ÷ 14
Szállított közeg viszkozitása	1 mm <sup>2</sup> /s
Maximum merülési mélység	20 m
Szállított közeg sűrűsége	1 Kg/dm <sup>3</sup>
Maximum zaj kibocsátás	70 dB
Maximum indítás / óra	30

## Vízszintes, GAS 1½" menetes - DN32 PN6 karimás nyomóoldali kialakítás, 2 pólus

### Jellemzők

l/s	0	1	2	3	4
l/min	0	60	120	180	240
m³/h	0	3.6	7.2	10.8	14.4

① GRS 100/2/G40H A0CM(T)/50	20.4	18.7	16.8	14.0	7.0
-----------------------------	------	------	------	------	-----



### Műszaki jellemzők

	V	Fázisok	P1(kW)	P2(kW)	A	Ford/min	Motor indítás	Ø	Kábel(*)	Szilárd szennyeződés Ø
① GRS 100/2/G40H A0CM/50	230	1	-	0.9	6.6	2900	Dir	G 1½"-DN32 PN6	B	-
	V	Fázisok	P1(kW)	P2(kW)	A	Ford/min	Motor indítás	Ø	Kábel(*)	Szilárd szennyeződés Ø
① GRS 100/2/G40H A0CT/50	400	3	-	0.9	2.3	2900	Dir	G 1½"-DN32 PN6	B	-

(\*) A= H07RN-F 4G1 – 5 m kábel, villásdugóval. Kérésre 10m kábel, villásdugóval.

B= H07RN-F 4G1 – 10 m kábel.

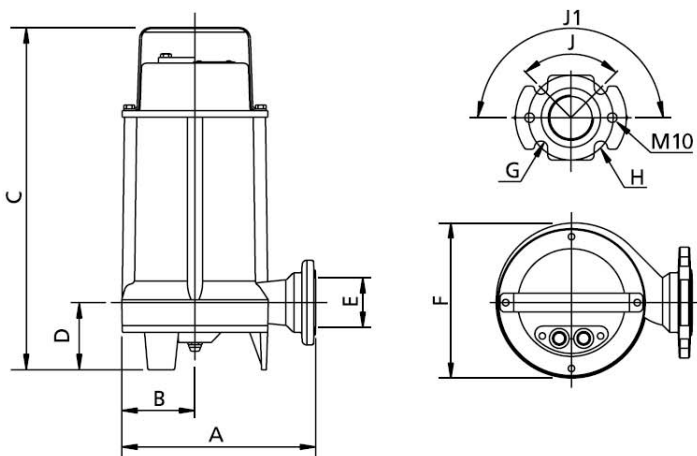
Figyelem: Az EN 60335-2-41 számú szabvány 10 m-es kábelhosszt követel meg a szabadban történő felhasználás esetében.

## Rendelkezésre álló verziók

	Elektromos verziók											Hűtőrendszer			Mechanikus tömítések					
	N A E	T	T C	T C D	T C D T	T C D G	T C G	T C S T	T C S G T	T S	T R	T R G	N	CC CCE	FT	C G F T	2SIC	SICM	SICAL	2SICAL
GRS 100/2/G40H A0CM/50					●	●						●						●		
GRS 100/2/G40H A0CT/50										●	●	●						●		

*Jelmagyarázat az utolsó oldalakon*

## Befoglaló méretek és súlyok



	A	B	C	D	E	F	G	H	J	J1	kg
GRS 100/2/G40H A0CM(T)/50	205	80	365	70	G 1 1/2"	165	14	90	90°	180°	21

*Méretetek mm-ben*

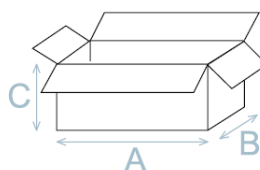
*Az adatok tájékoztató jellegűek*

## Csomag méretek

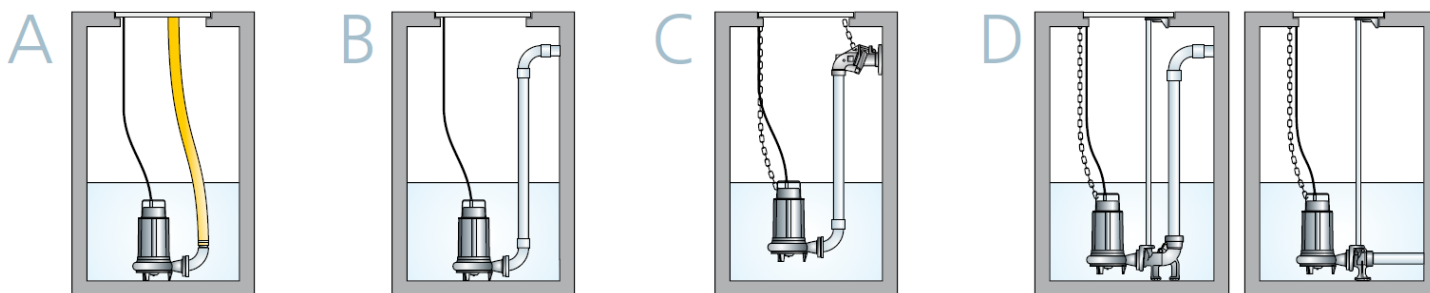
	A	B	C
GRS 100/2/G40H A0CM(T)/50	385	225	245

*Méretetek mm-ben*

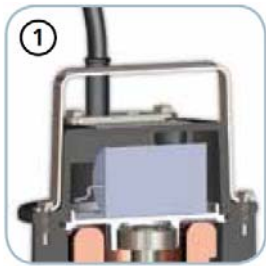
*Az adatok tájékoztató jellegűek*



## Telepítési példák



# GRS



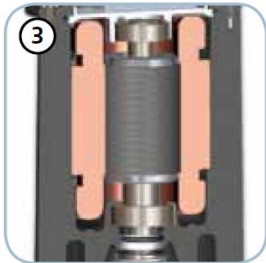
## Kondenzátor/relé

Egyfázisú modellek belső kondenzátorral és vezérlődobozzal, amely megszakító kondenzátort és túlterhelés elleni védelmet is tartalmaz. Háromfázisú modellek motorvédelmi relével



## Szerkezet

GJL-250 öntöttvasból készült.



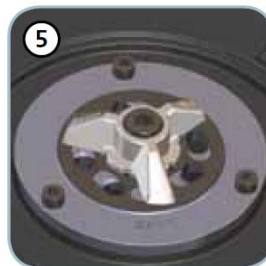
## Motor

Környezetbarát száraz motor termikus védelemmel.



## Mechanikus tömítések

Egy db szilícium-karbid mechanikus tömítés (SiC) és egy db radiális tengelytömítés.



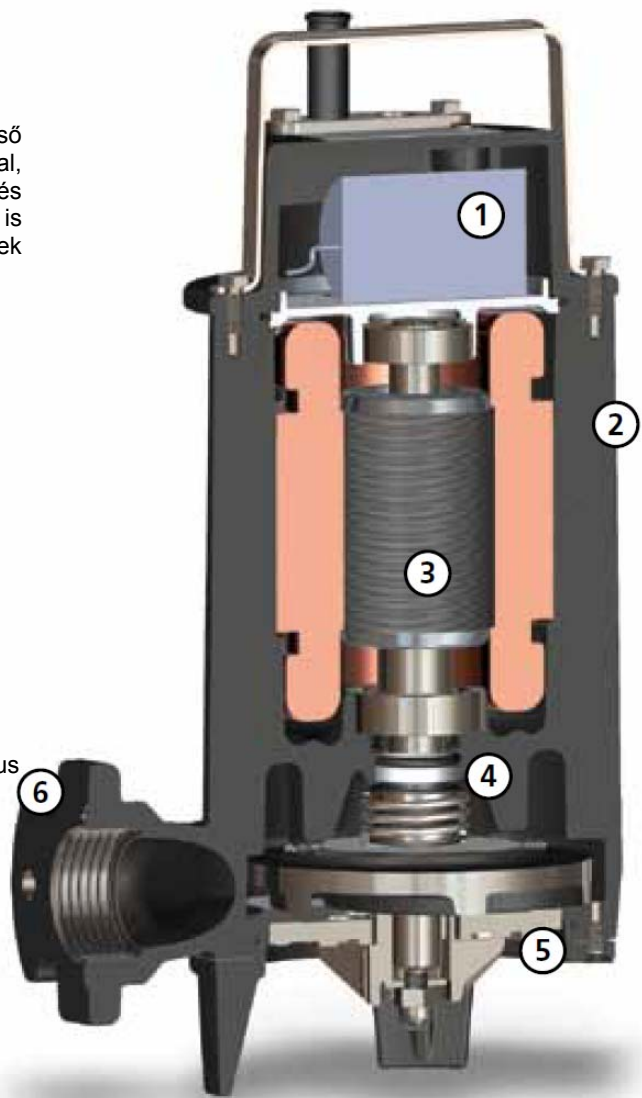
## Daraboló rendszer

Daraboló rendszer, amely egy forgó aprítóból és egy éles peremű lyukakkal ellátott lemezből áll, amely finomra aprítja a szálakat, ezzel megelőzve a járókerék elakadását.



## Kiömlőnyílás

Menetes, karimás kiömlőnyílás a lehető legkönnyebb telepítés érdekében.



Percenként akár 69 000 vágás

# RENDELKEZÉSRE ÁLLÓ VERZIÓK jelmagyarázata

## Elektromos verziók

NAE

### **Nincs elektromos tartozék beépítve (csak vezeték)**

A szivattyú nem tartalmaz elektromos tartozékokat. Ezt a verziót általában kapcsolószekrényvel, úszókapcsolókkal/szintérzékelőkkel ellátott installációknál alkalmazzák.

T

### **Hővédelem**

A szivattyú rendelkezik hővédelemmel (bimetall) az állórészben.

Az O széria EGYFÁZISÚ modelljei nem rendelkeznek kondenzátorral és ezért szükséges egy külső kapcsolószekrény az elektromos csatlakozáshoz.

TC

### **Hővédelem, kondenzátor**

A szivattyú rendelkezik hővédelemmel (bimetall) az állórészben és egy kondenzátorral a motorház alatt.

TCD

### **Hővédelem, kondenzátor, indító kondenzátor**

A szivattyú rendelkezik hővédelemmel (bimetall) az állórészben és egy kondenzátorral a motorház alatt. Egy külső kapcsolószekrényt kell használni az 80 uF indító kondenzátor (megszakító) és a hővédelem beépítéséhez.

TCDT

### **Hővédelem, kondenzátor, indító kondenzátor, túlterhelésvédelem**

A szivattyú rendelkezik hővédelemmel (bimetall) az állórészben és egy kondenzátorral a motorház alatt és egy 80 uF indító kondenzátorral (megszakító) a szivattyúval szállított szekrényben, amelynek része a túlterhelésvédelem is.

TCDGT

### **Hővédelem, kondenzátor, indító kondenzátor, túlterhelésvédelem, úszókapcsoló**

A szivattyú rendelkezik hővédelemmel (bimetall) az állórészben és egy kondenzátorral a motorház alatt és egy 80 uF indító kondenzátorral (megszakító) a szivattyúval szállított szekrényben, amelynek része a túlterhelésvédelem is.

TCG

### **Hővédelem, kondenzátor, úszókapcsoló**

A szivattyú rendelkezik hővédelemmel (bimetall) az állórészben, egy kondenzátorral a motorház alatt és egy úszókapcsolóval.

TCST

### **Hővédelem, kondenzátor, kapcsolószekrény, túlterhelésvédelem**

A szivattyú rendelkezik hővédelemmel (bimetall) az állórészben és egy kapcsolószekrényvel, amelyben kondenzátor és túlterhelésvédelem található.

TCSGT

### **Hővédelem, kondenzátor, úszókapcsoló, kapcsolószekrény, túlterhelésvédelem**

A szivattyú rendelkezik hővédelemmel (bimetall) az állórészben, úszókapcsolóval, és egy kapcsolószekrényvel, amelyben kondenzátor és túlterhelésvédelem található.

TCW

### **Hővédelem, kondenzátor, függőleges úszókapcsoló**

A szivattyú rendelkezik hővédelemmel (bimetall) az állórészben, egy kondenzátorral a motorház alatt és egy függőleges úszókapcsolóval.

TS

### **Hővédelem, érzékelő**

A szivattyú rendelkezik hővédelemmel (bimetall) az állórészben és egy érzékelővel, amely jelzi, ha víz kerül a mechanikus tömítés olajkamrájába. Ehhez szükséges egy a kapcsolószekrénybe telepített jelölvasó.

Ez a verzió csak a **HÁROMFÁZISÚ** szivattyúkhoz alkalmas.

TR

### **Hővédelem, motorvédő relé**

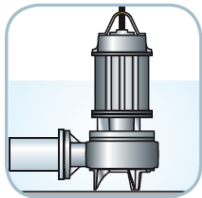
A szivattyú rendelkezik hővédelemmel (bimetall) az állórészben és egy motorvédő relével a motorház alatt.

TRG

### **Hővédelem, motorvédő relé, úszókapcsoló**

A szivattyú rendelkezik hővédelemmel (bimetall) az állórészben, egy úszókapcsolóval és egy motorvédő relével a motorház alatt.

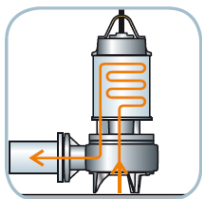
## Hűtőrendszer



N

### Nincs hűtés és/vagy tömítésöblítő rendszer

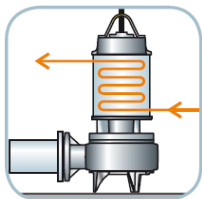
A szivattyú nem rendelkezik hűtőrendszerrel a motorhoz vagy mechanikus tömítéshez és ezért bemelegítve kell üzemeltetni.



C

### Zárt burkolatú hűtőrendszer

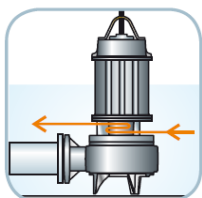
A szivattyú által kezelt folyadék egy része, a járókerék hátsó részének speciális kialakításának köszönhetően a ház és a burkolat közé kerül, lehűtve így a motort. Amikor megtelt a ház és a burkolat közötti rés, a folyadék bekerül a szivattyútestbe egy szívóvezetéken keresztül, majd végül kibocsátásra kerül. Ennek a verzióknak az alkalmazása főként sűrű folyadékok és szálas anyaghoz javasolt.



CCE

### Nyílt burkolatú hűtőrendszer

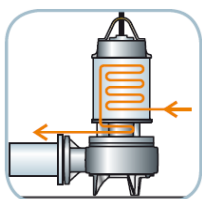
A ház és a burkolat közé vezetett motorhűtő folyadék egy külső túlnyomásos forrásból érkezik.



FT

### Tömítésöblítő rendszer külső hűtőfolyadékkal

A külső körből érkező hűtőfolyadék belép a mechanikus tömítés olajkamrájába, majd kiürül onnan a kiömlőnyíláson keresztül.



CGFT

### Hűtőköpeny és tömítésöblítő rendszer külső hűtőfolyadékkal

A külső körből érkező hűtőfolyadék belép a bemeneti nyíláson, feltölti a rést a ház és a burkolat között és lehűti a motort. Ezután átfolyik egy vezetéken a mechanikus tömítés olajkamrájába, megolajozza a tömítéseket, majd kiürül a kiömlőnyíláson keresztül.

## Mechanikus tömítéskészlet



2SIC

2 mechanikus tömítés szilícium-karbidból



SICM

1 mechanikus tömítés szilícium-karbidból és 1 tömítő gyűrű



SICAL

1 mechanikus tömítés szilícium-karbidból és 1 szén/alumínium-oxid tömítő gyűrű (NBR)



2SICAL

2 mechanikus tömítés szilícium-karbidból és 1 szén/alumínium-oxid tömítő gyűrű (NBR)