



DPC-10

Digitális szivattyúvezérlő vízszivattyúhoz
Beépítési és használati útmutató



Forgalmazza:



6782, Mórahalom, Szegedi u. 108.

EK MEGFELELŐSÉGI NYILATKOZAT

Kérelmező: EVAK PUMP TECHNOLOGY CORP.
Kérelmező címe: No.551, Zhongshan Rd., Qingshui Dist.,
Taichung City 436, Taiwan (R.O.C.)
Termék megnevezése: Digitális nyomásszabályozó vízszivattyúhoz
Modell száma: DPC-10
Vizsgálati jelentés száma: E14060543
Irányelv: Az elektromágneses összeférhetőségről szóló
2004/108/EK irányelv

A berendezéssel kapcsolatos speciális kockázatokra, a biztonságra és az irányelv követelményeinek való megfelelésre vonatkozóan az alábbi irányelvek részeit vették figyelembe:

EN 61000-6-3:2007/A1/2011/ Elektromágneses összeférhetőség (EMC) - 6-3. rész: Általános szabványok – A lakóhelyi, a kereskedelmi és az enyhén ipari környezetek zavartűrése

EN 55011:2009/ A1:2010 / Ipari, tudományos és orvosi berendezések. A rádiófrekvenciás zavarok jellemzői. Határértékek és mérési módszerek CISPR 11:2009 (Módosítva)

EN 61000-6-1:2007 Elektromágneses összeférhetőség (EMC) - 6-1. rész: Általános szabványok – A lakóhelyi, a kereskedelmi és az enyhén ipari környezetek zavartűrése

EN 61000-4-2:2008 Elektromágneses összeférhetőség (EMC) - 4-2. rész: Vizsgálati és mérési módszerek - Elektrosztatikus kisüléssel szembeni zavartűrési vizsgálat

IEC 61000-4-3:2006+A1:2007+A2:2010/ Elektromágneses összeférhetőség (EMC) - 4-3. rész: Vizsgálati és mérési módszerek - Sugárzott, rádiófrekvenciás elektromágneses térrel szembeni zavartűrési vizsgálat

IEC 61000-4-8:2009 / Elektromágneses összeférhetőség (EMC) - 4-8. rész: Vizsgálati és mérési módszerek - A hálózati frekvenciás mágneses térrel szembeni zavartűrés vizsgálata



Dátum:

Aláírás: (olvashatatlan aláírás)

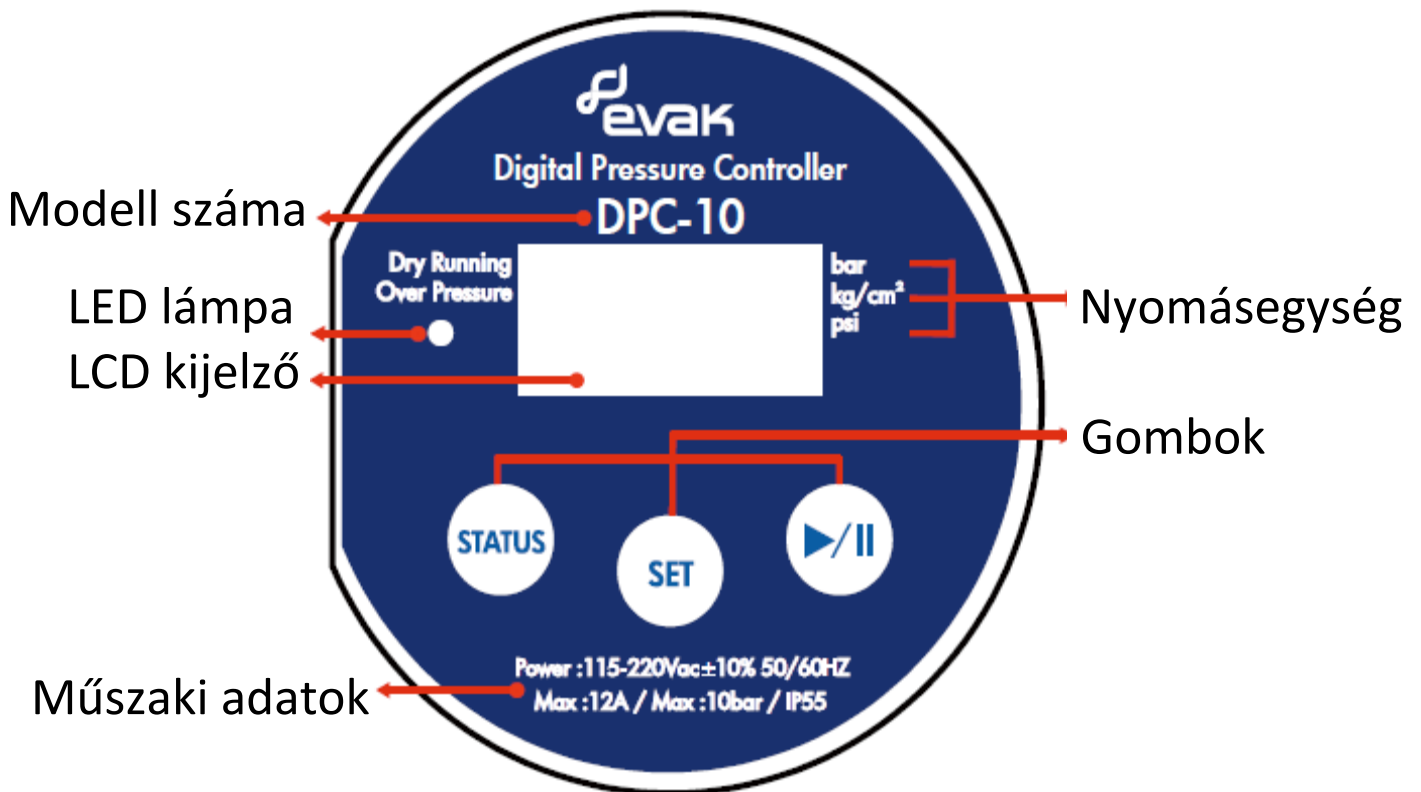
Képesítés: Vezérigazgató

Hely: Taichung City, Tajvan

EVAK PUMP TECHNOLOGY CORP.

No.551, Zhongshan Rd., Qingshui Dist., Taichung City 436, Taiwan (R.O.C.)

1. DPC-10 előlap bemutatása



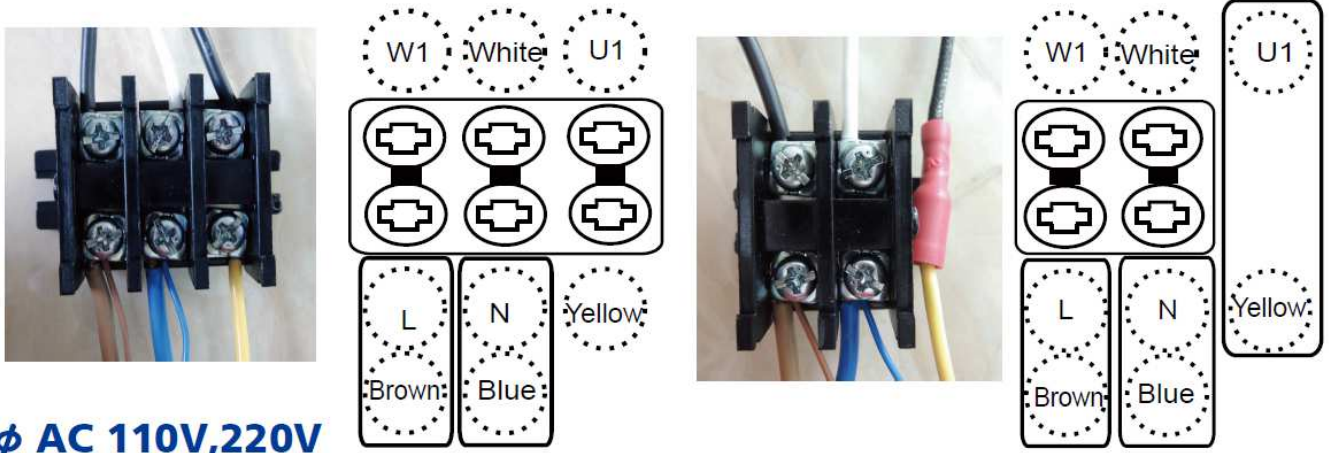
2. Műszaki adatok

- » Hálózati feszültség: **115~220Vac ± 10% 50/60HZ**
- » Maximum környezeti hőmérséklet: **+40°C**
- » Maximum folyadék hőmérséklet: **+65°C**
- » Maximum nyomás: **10 bar**
- » Maximum terhelőáram AMP: **12A**
- » IP védelem: **IP55**
- » Relékapacitás: **2.2 kW 230V**

3. Bekötési rajz

FIGYELEM! A nem megfelelő huzalozás károkat okozhat a nyomás-szabályozóban, ezért a huzalozás előtt ellenőrizze a huzalok színét a kezelési útmutatóban.

a. Egyfázisú bekötés 230V

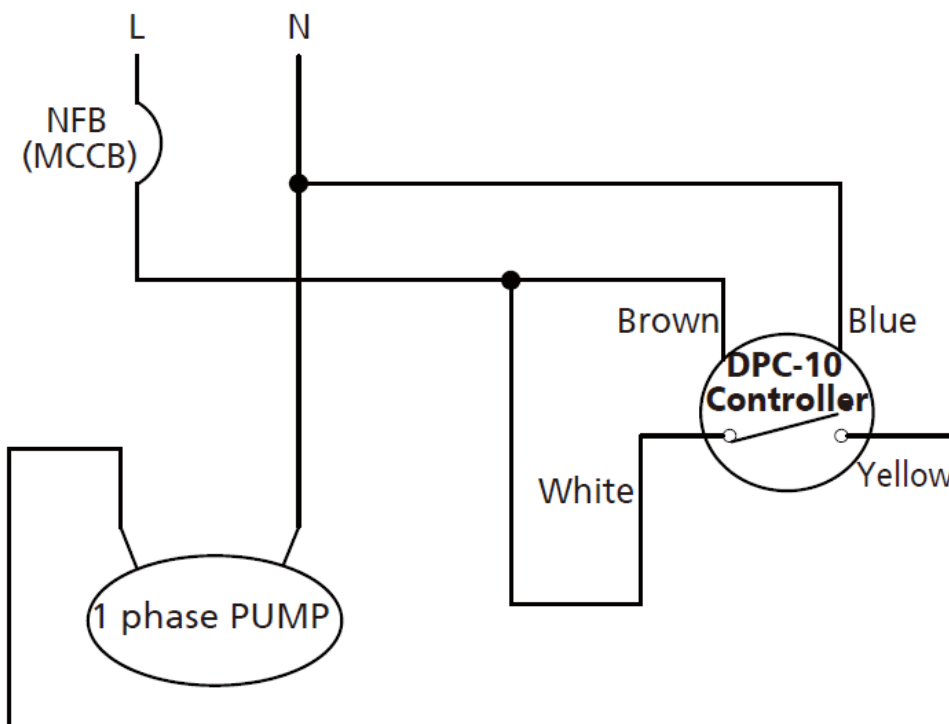


Megjegyzés: L, N: Áramellátás

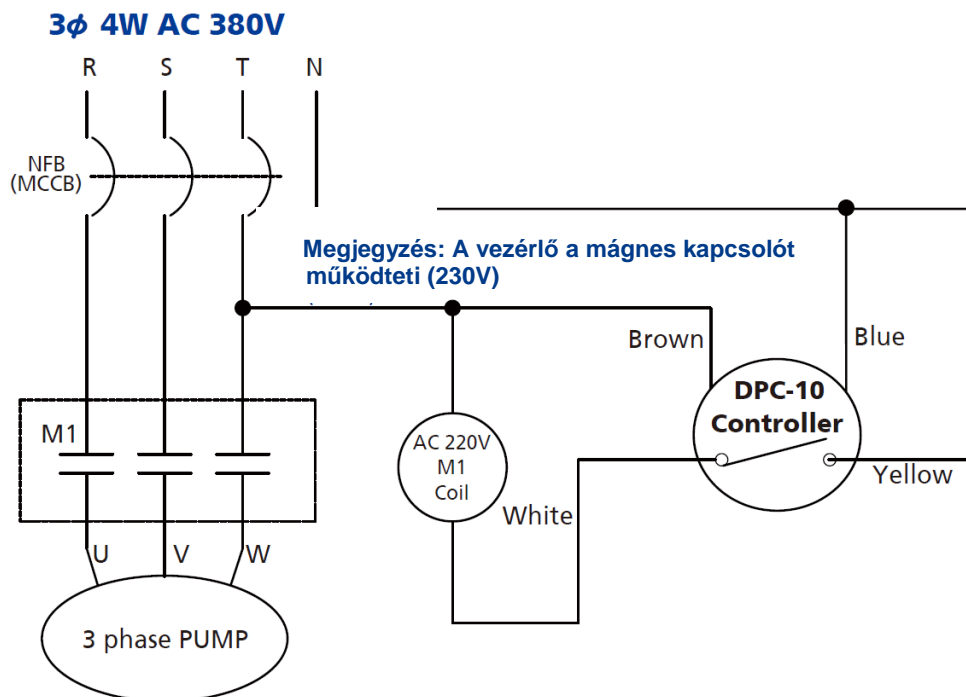
W1, U1: Motor vezetéke

Kék, barna (Blue, Brown): Szivattyú vezérlő áramellátása

Sárga, Fehér (Yellow, White): Szivattyú vezérlő relé (N.O.)



b. Háromfázisú bekötés - 400V



* Amennyiben a DPC-10-et varisztorral építi be, úgy kérjük, hogy a varisztor vezetékét párhuzamosan kapcsolva kösse be a DPC-10 barna és kék vezetékével.

FIGYELEM! Amennyiben háromfázisú 400V-os szivattyúhoz csatlakoztatják a készüléket kérjük, vegye figyelembe, hogy a vezérlő feszültsége nem haladhatja meg a 230V értéket, ellenkező esetben a DPC 10 nyomásszabályozó kiég.

4. A gombfunkciók bemutatása

Gomb ikonja	Funkció	Lehetséges a további gombokkal
STATUS	Az eredeti nyomásértékek váltása.	
	A paraméter értékének csökkentése.	SET ▶/II
SET	Nyomja meg egyszer röviden: Átváltás Alap paraméter-beállításra	
	Nyomja meg hosszan 3 másodpercig: Átváltás Haladó paraméter-beállításra	
	Miután belépett a paraméter-beállításhoz, nyomja meg ismét egyszer röviden: Váltson át a következő beállítási módra és adja meg a kívánt értéket	
▶/II	Szivattyú indításának és leállításának kezelése	
	A paraméter értékének növelése.	SET STATUS

5.A LED lámpák bemutatása

	Fény	Jelzett üzenet	Szivattyú állapota
1	Nincs	Szabályozókör nem csatlakozik a rendszerhez	Szivattyú kikapcsolva
2	Zöld	Szabályozókör betöltve a rendszerbe	Szivattyú készenléti állapotban
3	Narancssárga	Szabályozókör irányítja a rendszer szivattyúját a működés megkezdésére	Szivattyú be
4	Piros	Figyelmeztető üzenet a rendszer ideiglenes lekapcsolásához	Szivattyú automatikusan leáll és kijelzi a hibaüzenetet (szárazonfutás vagy túlnyomás)

6. Paraméterek kijelzése és beállítások

 (Nyomásérték kijelzése)

	Paraméter	Kijelzett kód	Alapértelmezett egység	Leírás
1	Maximum nyomás beállításának kijelzése	P-max	kg/cm ²	» Nyomja meg egyszer: a max. nyomásérték kijelzéséhez. » vagy maradjon ezen a képernyőn 5 másodpercig, és automatikusan visszatér az aktuális nyomás kijelzéséhez.
2	Minimum nyomás beállítás kijelzése	P-min	kg/cm ²	» Nyomja meg ismét: a min. nyomásérték kijelzéséhez. » vagy maradjon ezen a képernyőn 5 másodpercig, és automatikusan visszatér az aktuális nyomás kijelzéséhez.
3	Vízhiányos nyomás beállításának kijelzése (szárazonfutás)	P-Dry	kg/cm ²	» Nyomja meg ismét: a vízhiányos nyomásának beállított értékének megjelenítéséhez. » vagy maradjon ezen a képernyőn 5 másodpercig, és automatikusan visszatér az aktuális nyomás kijelzéséhez.

 (A szivattyú újraindítása vagy leállítása)

	Paraméter	Szivattyúművelet	Fény	Leírás
1	Újraindítás (ON-BE)	Szivattyú bekapcsolva	Narancs-sárga	Nyomja meg egyszer a szivattyú újraindításához
2	Leállítás (OFF-KI)	Szivattyú kikapcsolva	Nincs	Nyomja meg hosszan 3 másodpercig a szivattyú leállításához

SET (Nyomja meg egyszer röviden az Alap Beállítási Mód eléréséhez)

Beállítási folyamat: **Max. nyomás** → **Min. indítási nyomás** → **Időkésleltetés**

	Paraméterek	Kijelzett kód	Alapértelmezett egység	Adattartomány	Leírás
1	Max. nyomás beállítása (magas nyomás)	P-max	kg/cm ²	0.01 ~ 10.00	<p>a. Válassza ki a max. nyomás módosításához, nyomja meg a bal vagy jobb oldali gombot az érték beállításához, majd a beállítás befejezése után, nyomja meg a SET gombot egyszer és váltson a min. indítási nyomás beállításra.</p> <p>b. Maradjon ezen a képernyőn 30 másodpercig a kijelző automatikusan visszavált az aktuális nyomási értékre és az előre beállított érték nem került mentésre.</p> <p>c. Válassza, hogy nem módosítja a nyomásértéket, nyomja meg a SET gombot és váltson a következő paraméter beállítására.</p>
2	Min. indítási nyomás beállítása (alacsony nyomás)	P-min	kg/cm ²	0.01 ~ 10.00	<p>a. Válassza ki a min. indítási nyomás módosításához, nyomja meg a bal vagy jobb oldali gombot az érték beállításához, majd a beállítás befejezése után, nyomja meg a SET gombot egyszer és váltson az időkéleltetés beállítására.</p> <p>b. Maradjon ezen a képernyőn 30 másodpercig a kijelző automatikusan visszavált az aktuális nyomási értékre és az előre beállított érték nem került mentésre.</p> <p>c. Válassza, hogy nem módosítja a nyomásértéket, nyomja meg a SET gombot és váltson a következő paraméter beállítására.</p>
3	Idő-késleltetés beállítása a max. nyomás elérésekor	Késleltetés	mp.	0 ~ 60	<p>a. Válassza ki az idő-késleltetés módosításához a max. nyomás elérésekor, nyomja meg a bal vagy jobb oldali gombot az érték beállításához, majd a beállítás befejezése után, nyomja meg a SET gombot egyszer és váltson „IoAd” kódra.</p> <p>b. Maradjon ezen a képernyőn 30 másodpercig a kijelző automatikusan visszavált az aktuális nyomási értékre és az előre beállított érték nem került mentésre.</p> <p>c. Válassza, hogy nem módosítja a késleltetési időt, nyomja meg a SET gombot és a képernyőn megjelenik a „IoAd” kód</p>
4	Töltés 3 másodpercig a beállított érték elmentéséhez	IoAd	-	-	A beállított értékek mentésre kerülnek és 3 másodperc után a kijelző automatikusan visszavált az aktuális nyomásérték megjelenítésére.

	Paraméterek	Kijelzett kód	Alapértelmezett egység	Adattartomány	Leírás
1	Az üzemi nyomásegység váltásának kijelzése	Unit	-	-	<p>a. Válassza az üzemi nyomásegység módosításához, nyomja meg a jobb oldali gombot a nyomásegység módosításához (ciklus: kg/cm² → Psi → bar → kg/cm²), majd nyomja meg a SET gombot egyszer és váltson a következő paraméter beállítására.</p> <p>b. Maradjon ezen a képernyőn 30 másodpercig a kijelző automatikusan visszavált az aktuális nyomási értékre és az előre beállított érték nem került mentésre.</p> <p>c. Válassza, hogy nem módosítja a nyomásegységet, nyomja meg egyszer a SET gombot és váltson a következő paraméter beállítására.</p>
2	Vízhiány érzékelési idejének beállítása	P-Dry	mp.	1 ~ 120	<p>a. Válassza ki az érzékelési idő módosítását a vízhiányos nyomás (szárazonfutás) elérésekor nyomja meg a bal vagy jobb oldali gombot az érték beállításához, majd a beállítás befejezése után, nyomja meg a SET gombot egyszer és váltson a következő paraméter beállítására</p> <p>b. Maradjon ezen a képernyőn 30 másodpercig a kijelző automatikusan visszavált az aktuális nyomási értékre és az előre beállított érték nem került mentésre</p> <p>c. Válassza, hogy nem módosítja a P-Dry érzékelési időt, nyomja meg egyszer a SET gombot és váltson a következő paraméter beállítására</p>
3	Vízhiányos nyomás beállítása (szárazonfutás)	P-Dry	kg/cm ²	0.01 ~ 10.00	<p>a. Válassza ki a vízhiány nyomásának módosításához, nyomja meg a bal vagy jobb oldali gombot az érték beállításához, majd a beállítás befejezése után, nyomja meg a SET gombot és váltson a következő paraméter beállítására.</p> <p>b. Maradjon ezen a képernyőn 30 másodpercig a kijelző automatikusan visszavált az aktuális nyomási értékre és az előre beállított érték nem került mentésre</p> <p>c. Válassza, hogy nem módosítja a vízhiány nyomásértékét, nyomja meg a SET gombot és váltson a következő paraméter beállítására.</p>

	Paraméterek	Kijelzett kód	Alapértelmezett egység	Adattartomány	Leírás
4	Automatikus újraindulás idejének beállítása a vészkipcsolás után (szárazonfutás vagy túlnyomás) (α érték)	Auto Reset	mp.	1 ~ 600	<p>a. Válassza az automatikus újraindulási idő módosításához, nyomja meg a bal vagy jobb oldali gombot az érték beállításához, majd a beállítás befejezése után, nyomja meg a SET gombot és váltson a következő paraméter beállítására. Az automatikus újraindulás ideje = (automatikus időbeállítás) * (válaszidők)³ (A válaszidők elérhetik a 10 alkalmat, amennyiben a jobb gombot megnyomja az újraindításhoz, úgy a válaszidők újrakalkulálhatóak.)</p> <p>b. Maradjon ezen a képernyőn 30 másodpercig a kijelző automatikusan visszavált az aktuális nyomási értékre és az előre beállított érték nem került mentésre.</p> <p>c. Válassza, hogy nem módosítja az automatikus újraindulási időt, nyomja meg a SET gombot és váltson a következő paraméter beállítására.</p>
5	Visszaállítás az alapértelmezett beállításra	dF-n dF-y	-	-	<p>a. Válassza ki az alapértelmezett értékekre való visszaállításhoz, nyomja meg a bal vagy jobb oldali gombot a dF-n értékről a dF-y értékre történő váltáshoz. A beállítás befejezése után nyomja meg a SET gombot, és a haladó értékbeállítások visszaállnak az alapértelmezett értékekre. A kijelzőn 3 másodpercig a "- - -" mező jelenik meg, majd visszavált az aktuális nyomásérték kijelzésére.</p> <p>b. Maradjon ezen a képernyőn 30 másodpercig a kijelző automatikusan visszavált az aktuális nyomási értékre és az előre beállított érték nem került mentésre.</p> <p>c. Válassza, hogy nem vált vissza az alapértelmezett beállításokra (dF-n), válassza a dF-n kódot és ismét nyomja meg a SET gombot. A kijelzőn megjelenik a „loAd” szöveg 3 másodpercig, majd automatikusan visszavált az aktuális nyomásérték kijelzésére.</p>
6	Kijelzőn megjelenik a „loAd” vagy „----” 3 másodpercig a beállítás elmentéséhez és befejezéséhez	- - - - vagy loAd	-	-	Miután a kijelzőn 3 másodpercig a a „loAd” vagy “ ----” látható, a fenti beállítási értékek mentésre kerülnek és a kijelző automatikusan visszavált az aktuális nyomásérték kijelzésére.


7. Standard alapértelmezett érték (gyári beállítások)

- a. Max. nyomásérték: **2.5kg/cm²**
- b. Min. nyomásérték: **1,5kg/cm²**
- c. Késleltetési idő a max. nyomás érték elérésekor: **15 másodperc**
- d. Nyomás vízhiány esetén: **0,5kg/cm²**
- e. Automatikus újraindulás ideje vészkipcsolás után (α value) **60 másodperc**
- f. A nyomás egysége: **kg/cm²**
- g. Vízhiány érzékelési ideje: **30 másodperc**
- h. A túlnyomás értéke **10 bar**-ra van beállítva és nem módosítható.

8. Megjegyzés

- a. Nyomásérték tartománya: **0.01 ~ 10.00 bar**
- b. Késleltetési idő beállítási tartománya: **0 ~ 60 másodperc**
- c. Automatikus újraindulás idejének beállítási tartománya vészkipcsolás után (α érték): **1 ~ 600 másodperc**
- d. Szárazonfutás érzékelési idejének beállítási tartománya: **1~120 másodperc**
- e. A max. motor méret **2.2 kW 230V**-on vagy **mágnes kapcsolón keresztül a DPC-10 vezérlő 2.2 kW fölötti szivattyúval is működhet.**

9. Az aktuális üzemi paraméterek kijelzése

a. Nyomja meg egyszer a  gombot az eredeti nyomásérték megjelenítéséhez.

1). Max. nyomás érték kijelzése (magas nyomás) (mutatja a **P-max** kódot)



Nyomja meg a  gombot egyszer

2). Min. indítási nyomás beállítása (alacsony nyomás) (mutatja a **P-min** kódot)



Nyomja meg a  gombot egyszer


3). Vízhiányos nyomás beállításának kijelzése (szárazonfutás) (mutatja a **P-Dry** kódot)



Nyomja meg ismét a  gombot

4). Aktuális nyomás kijelzése



b. Nyomja meg a  gombot az alap beállításhoz

1). Max. nyomásérték kijelzése (magas nyomás) (mutatja a **P-max** kódot)



Nyomja meg a  gombot az érték növeléséhez.

Nyomja meg a  gombot az érték csökkentéséhez.

Nyomja meg a  gombot egyszer.

2). Min. indítási nyomás kijelzése (alacsony nyomás) (mutatja a **P-min** kódot)



Nyomja meg a  gombot az érték növeléséhez.

Nyomja meg a  gombot az érték csökkentéséhez.

Nyomja meg a  gombot egyszer.

3). Idő-késleltetés beállítása a max. nyomás elérésekor (mutatja a **Delay** kódot)



Nyomja meg a  gombot az érték növeléséhez.

Nyomja meg a  gombot az érték csökkentéséhez.

Nyomja meg a  gombot egyszer.

4). Minden paraméter beállítása tárolva van (mutatja a **loAd** kódot)



3 másodperccel később

5). A fenti beállítás befejezése után 3 másodperccel a kijelző automatikusan átvált az aktuális nyomásérték kijelzésére.



c. Nyomja meg a **SET** gombot 3 másodpercig a haladó beállítások elvégzéséhez.

1). Módosítsa a üzemi nyomásegységet (mutatja a **Unit** kódot)



Nyomja meg a  gombot az egység beállításához.

Az üzemi nyomásegység ciklusa:
kg/cm² → psi → bar → kg/cm²

Nyomja meg a **SET** gombot egyszer.

2). Vízhiány érzékelési idejének beállítása (mutatja a **P-Dry** és a **sec** kódokat)



Nyomja meg a  gombot az érték növeléséhez.

Nyomja meg a  gombot az érték csökkentéséhez.

Nyomja meg a  gombot egyszer.

3). Vízhiány nyomásértékének beállítása (mutatja a **P-Dry** kódot)



Nyomja meg a  gombot az érték növeléséhez.

Nyomja meg a  gombot az érték csökkentéséhez.

Nyomja meg a  gombot egyszer.

4. Automatikus újraindulás idejének beállítása a vészkipcsolás után (szárazonfutás vagy túlnyomás) (α érték) (mutatja az **Auto reset** kódot)



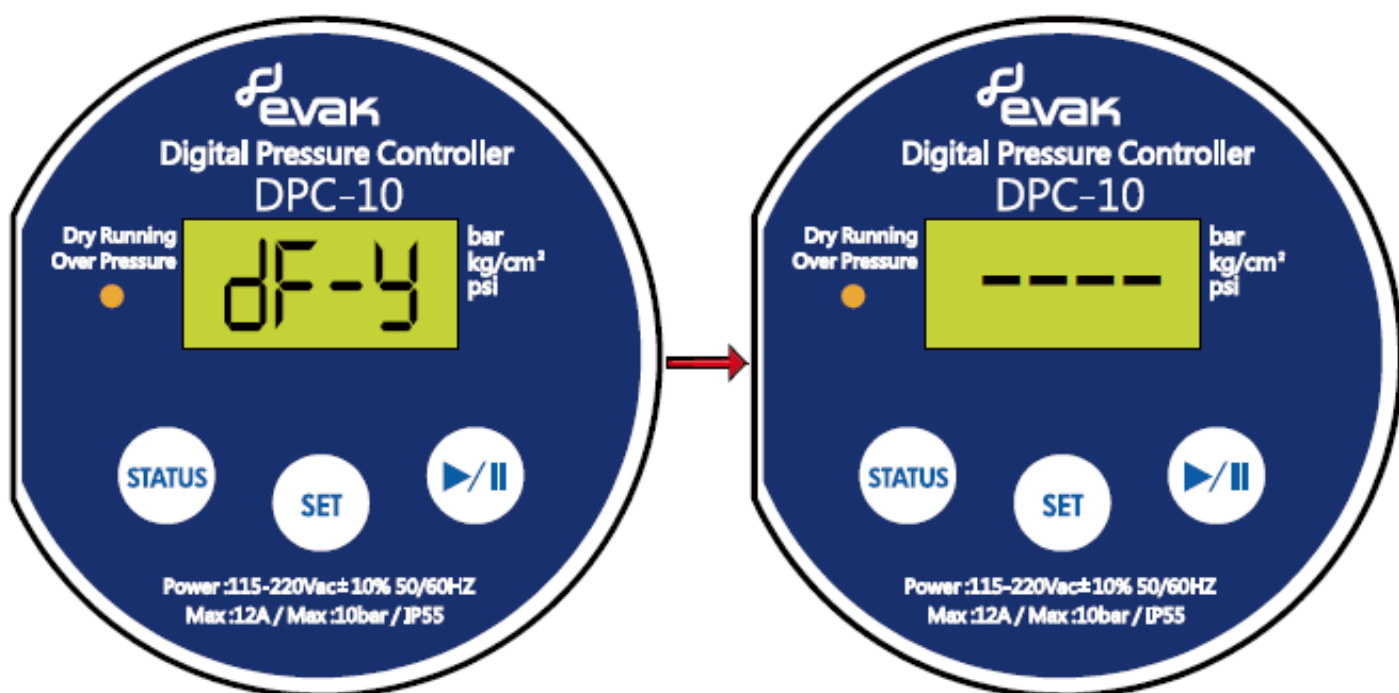
Nyomja meg a  gombot az érték növeléséhez.

Nyomja meg a  gombot az érték csökkentéséhez.


Nyomja meg a  gombot egyszer.

5). Visszaállítás az alapértelmezett beállításra vagy nem.

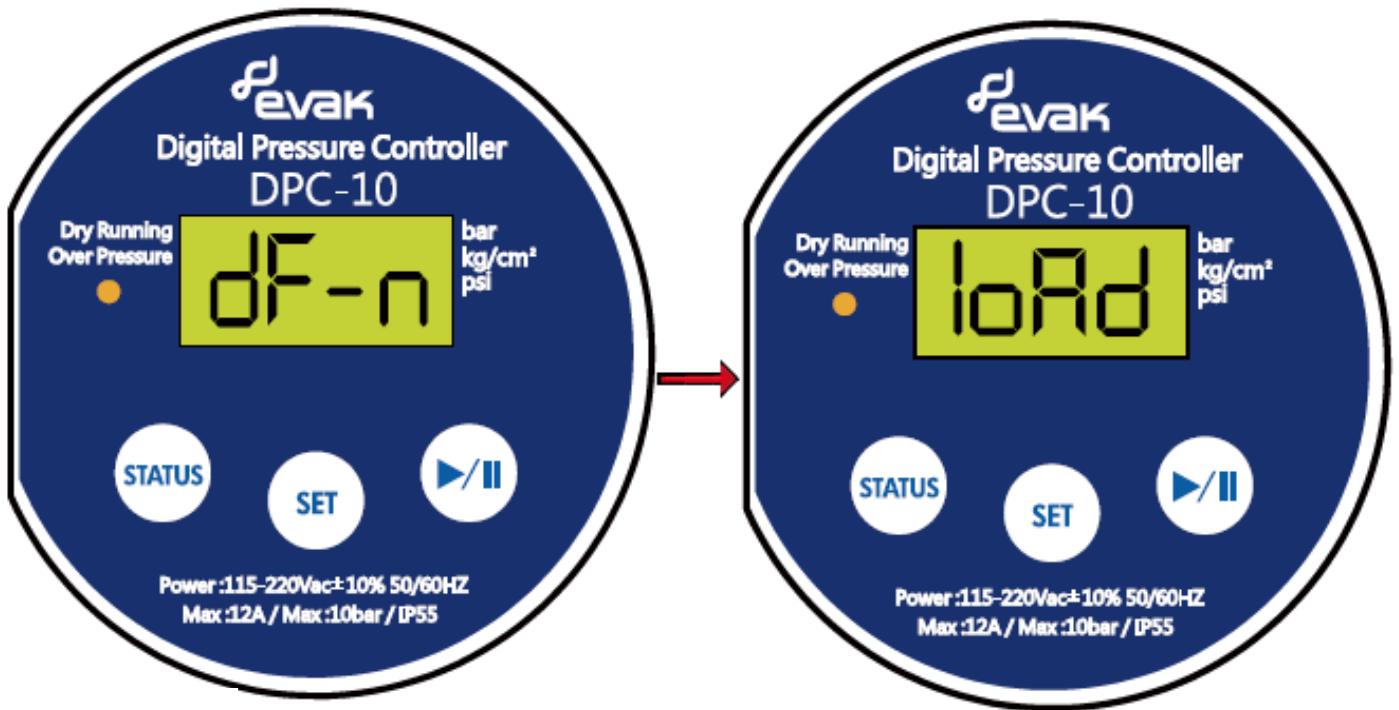
» Visszaállítás az alapértelmezett értékbeállításokra (mutatja a **dF-y** kódot)




Nyomja meg a  gombot a dF-y értékre történő váltáshoz

Nyomja meg egyszer a  gombot az alapértelmezett értékre történő visszaállításhoz (mutatja a - - - - kódot)

» Ne állítsa vissza az alapértelmezett értékbeállításokra (mutatja a **dF-n** kódot)



Nyomja meg a  gombot és állítsa az értéket **dF-n**-re

A beállítások mentéséhez nyomja meg egyszer a  gombot. (Mutatja a **loAd** kódot)

6) A fenti beállítások elvégzése után, az LCD kijelzőn "**loAd**" vagy 3 másodperc után a "----" jelzés jelenik meg, a készülék automatikusan az aktuális nyomás kijelzésére vált.



1 fázisú, felszíni szivattyú bekötése