

made in italy

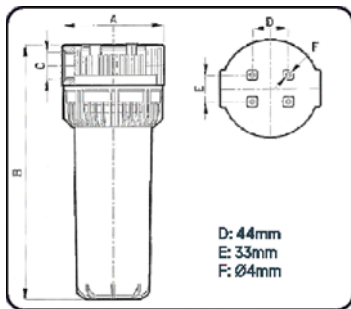


# AQUA FP3



## TECHNIKAI JELLEMZŐK

Fej	PP rézbetétes csatlakozással
Pohár	Átlátszó SAN
Hollander	PP
O-gyűrű	NBR 70 Sh
Max. üzemi nyomás	8 bar
Törőnyomás	35 bar
Üzemi hőmérséklet	5°C - 50°C
Átfolyás (betét nélkül) 2 bar nyomáson	3/4": 108,5 l/p - 1": 105,6 l/p - 5/4", 6/4" : 230 l/p
Terhelési próba	200 000 ciklus 0-10 bar között



## JAVASOLT BEÉPÍTÉS

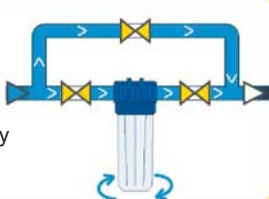
▶ beáramlás

✂ csap

> folyásirány

↻ letekerési irány

▷ kiáramlás



MODELL	HOSSZ	KI/BEMENET (C)	MÉRET (AxB)
FP3	5"	3/4"	122×174 mm
FP3	5"	1"	122×179 mm
FP3	5"	5/4"	126×189 mm
FP3	7"	3/4"	122×226 mm
FP3	7"	1"	122×231 mm
FP3	7"	5/4"	126×241 mm
FP3	10"	3/4"	122×294 mm
FP3	10"	1"	122×299 mm
FP3	10"	5/4"	126×319 mm
FP3	10"	6/4"	126×325 mm
FP3	20"	3/4"	122×565 mm
FP3	20"	1"	122×570 mm
FP3	20"	5/4"	126×580 mm
FP3	20"	6/4"	126×586 mm

## RENDELHETŐ KIEGÉSZÍTŐK ÉS ALKATRÉSZEK

Szűrőház pohár AQUA FP3 5"

Szűrőház pohár AQUA FP3 7"

Szűrőház pohár AQUA FP3 10"

Szűrőház pohár AQUA FP3 20"

Szűrőház fogó AQUA FP3

O gyűrű szűrőházhoz AQUA FP3 88,5×3,53

Szűrőház hollander AQUA FP3

Légtelenítő csavar AQUA FP3