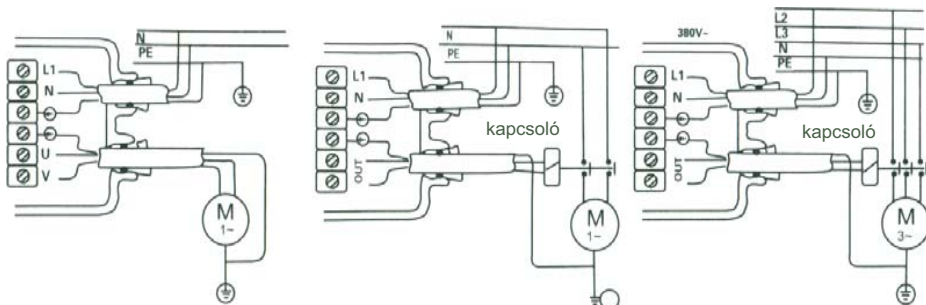


## Rajzok a vezérlő bekötésére különböző típusú szivattyú motorokhoz



Egyfázisú (220V) szivattyú motorhoz max. 2,2 kW-ig

Egyfázisú (220V) szivattyú motorhoz 2,2 kW felett mágneskapcsolón keresztül

Háromfázisú (380V) szivattyú motorhoz mágneskapcsolón keresztül

Mágneskapcsoló követelményei:  
A kapcsoló érintkezői legyenek alkalmasak legalább 4 kW-hoz (5,5 LE) 220V

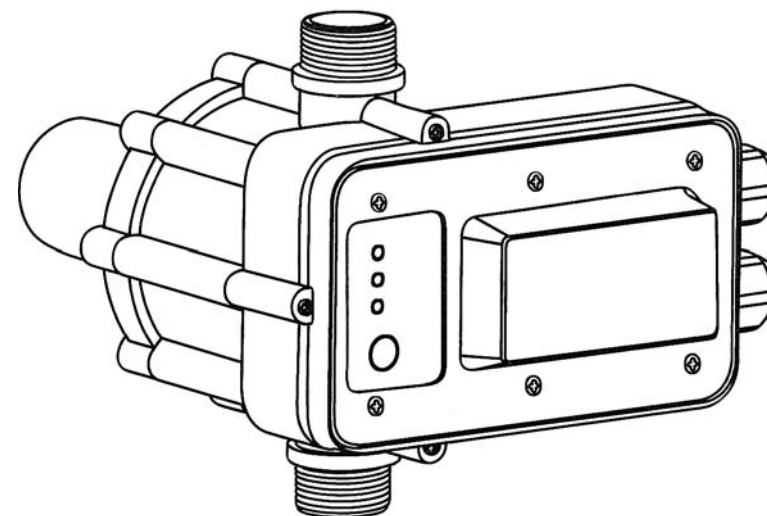
Mágneskapcsoló követelményei:  
A kapcsoló érintkezői legyenek alkalmasak legalább 4 kW-hoz (5,5 LE) 220V

## Lehetséges meghibásodások

Meghibásodás	Vezérlő hibája	Nem a vezérlő hibája
<ul style="list-style-type: none"> <li>A szivattyú nem indul</li> </ul>	<ul style="list-style-type: none"> <li>Elektronikus panel beázott</li> </ul>	<ul style="list-style-type: none"> <li>Áramhiány</li> <li>Szivattyú meghibásodása</li> <li>Elektromos kábel szakadás/törés</li> </ul>
<ul style="list-style-type: none"> <li>A szivattyú nem áll le</li> </ul>	<ul style="list-style-type: none"> <li>Elektronikus panel beázott</li> <li>Átfolyás érzékelőbe szennyeződés került</li> <li>Reset gomb nem érintkezik</li> <li>Szivattyú nem tudja a szükséges nyomást</li> </ul>	<ul style="list-style-type: none"> <li>A szivárgás nagyobb, mint 0,6 l/perc</li> </ul>
<ul style="list-style-type: none"> <li>Időszakos szivattyú működés</li> </ul>	<ul style="list-style-type: none"> <li>Elektronikus panel beázott</li> <li>Szivattyú nem tudja a szükséges nyomást</li> </ul>	<ul style="list-style-type: none"> <li>A szivárgás kisebb, mint 0,6 l/perc</li> </ul>
<ul style="list-style-type: none"> <li>A szivattyú eltömítődött</li> </ul>	<ul style="list-style-type: none"> <li>Elektronikus panel beázott</li> <li>Szivattyú nyomása alacsonyabb, mint az újraindítási nyomás</li> </ul>	<ul style="list-style-type: none"> <li>Nincs elég víz</li> <li>A szívócső eltömítődött</li> </ul>

A vezérlő bekötését csak szakember végezheti, aki ismeri és betartja az elektromos termékekre vonatkozó előírásokat!

## Használati utasítás LEO PS-04D szivattyúvezérlőhöz



A szivattyú gyártója:

### LEO GROUP CO., LTD.

LEO Road, Binhai Town, Wenling City,  
Zhejiang, 317503, P.R.China  
Tel: 0086-576-89986360  
Fax: 0086-576-89989898  
E-mail: export@leogroup.cn  
www.leogroup.cn

A szivattyú magyarországi  
forgalmazója:

### PIERO HYDRO JET BT.

Rét utca 24/a.  
5000 Szolnok, Magyarország  
Tel: 0036-20-434-2477  
E-mail: pierohidro@yahoo.com

# TELEPÍTÉS

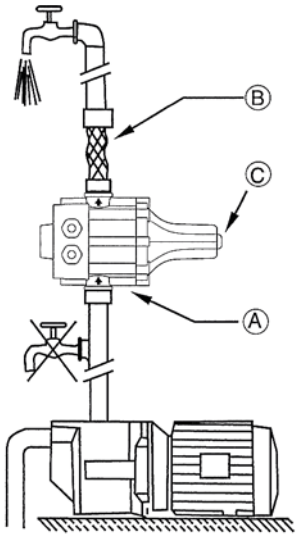
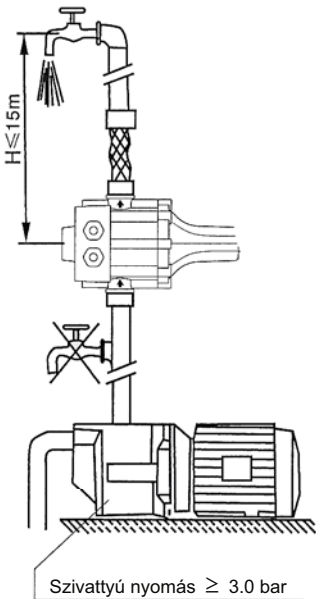


Fig1



A vezérlő közvetlenül a szivattyúba szerelhető vagy a szivattyú és az első csap között helyezhető el.

Nyomáscsökkentő szelepet kell felszerelni a vezérlő elé, ha a szivattyú nyomása meghaladja a 10 bar értéket.

Ne szereljen csapokat a szivattyú és a vezérlő közé.

A vezérlőt a rajta lévő nyíl irányának megfelelően szerelje fel. (1. ábra / A)

Ajánlatos a rendszer kimeneti csatlakozóját rugalmas tömlő segítségével csatlakoztatni (1. ábra / B)

A vezérlő belsejében biztonsági szelep van, mely megakadályozza a víz kiáramlást membrán szakadás esetén (1. ábra / C)

Indítás előtt ellenőrizze a szívó csövet és győződjön meg arról, hogy a szivattyú stabilan áll.

Általában a szivattyú nyomásának 1 barral (0,1Mpa) nagyobbak kell lennie, mint a vezérlő előre beállított bekapcsolási nyomás értéke. A bekapcsolási nyomás érték 1,5 bar, melyet a gyártó előre beállított.

Bekapcsolási nyomás érték	Szivattyú nyomása	A vezérlő és az első csap max. távolsága
1,5 bar	≥ 3.0 bar	≤ 15 m

Ha a szivattyú nyomása alacsonyabb, mint a bekapcsolási nyomás érték, akkor a szivattyú megállhat. Akkor sem fog működni a készülék, ha a megengedettnél nagyobb a távolság a vezérlő és a csap között. Ilyen esetekben változtassa meg a szivattyú vagy a vezérlő telepítését, esetleg vásároljon más bekapcsolási nyomás értékkel rendelkező vezérlőt.

# MŰKÖDÉS

## FIGYELEM

- A készülék előre bekötött csatlakozó kábelvel kerül forgalomba, ennek megbontása/eltávolítása garanciavesztéssel jár.
- A készülék vízmentessége érdekében ellenőrizze, hogy a csavarok és a kábelanyák jól megvannak-e szorítva.
- Meghibásodás esetén a készüléket ne szerelje szét, forduljon szakszervízhez.

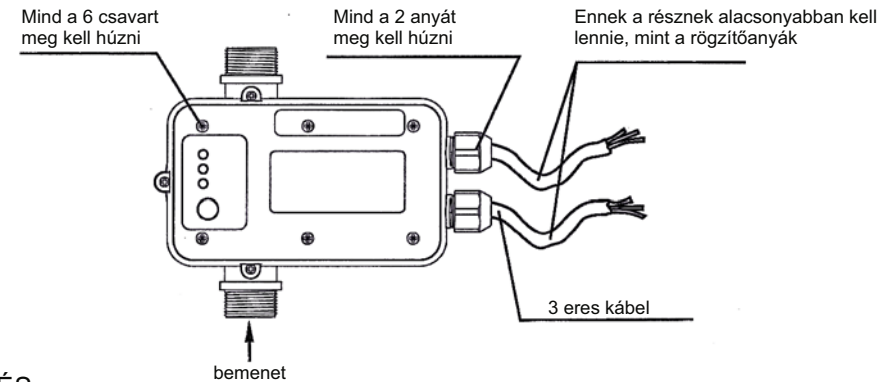
## INDÍTÁS

Amikor a vezérlőt az áramhoz csatlakoztatjuk a „Power On” gomb zöldre vált, majd a „Pump On” gomb sárgára. Ezzel a vezérlő és a szivattyú kész a működésre.

A szivattyú bekapcsol néhány másodpercre, hogy a csővezeték a szükséges nyomás eléréséig feltöltse. Abban az esetben, ha a szükséges nyomás nem jön létre, akkor a „Faulire” gomb néhány másodperc után pirosra vált. Nyisson ki egy csapot, nyomja folyamatosan a „Reset” gombot míg a „Faulire” gomb kialszik.

A szivattyút a vezérlő megállítja, ha a szivattyú belsejében a nyomás eléri maximumát, feltéve hogy a csapok el vannak zárva és a „Reset” gomb nincs nyomva tartva.

A készüléket csak olyan öntözőrendszerekben lehet használni, ahol biztosított, hogy az óránkénti indítások nem haladja meg a 4 alkalmat.



## VEZÉRLÉS

A készülék szivattyúk automatikus elindítására és kikapcsolására van programozva. Ha nincs elégséges vízellátás a készülék „szárazon futás” elleni védelemmel rendelkezik.

A készülék beépített időzítőt tartalmaz a szivattyú újraindításhoz, óránként, majd 5 óra és a végén 24 óra múlva próbálkozik elindítani a vezérlést, ha helyreáll a vízellátás. A vezérlőt újra lehet indítani a „Reset” gomb több, mint 2 másodpercig tartó megnyomásával, ha elhárítottuk a vízellátási hibát.