

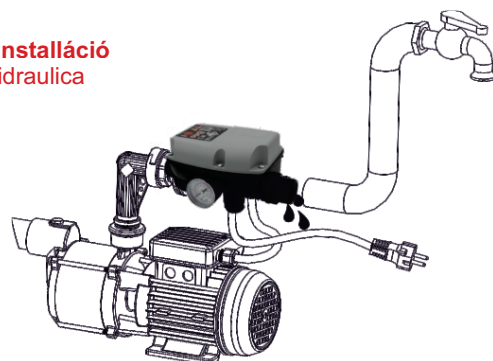
Több mint
ami látható
C'è più
di quel che vedi



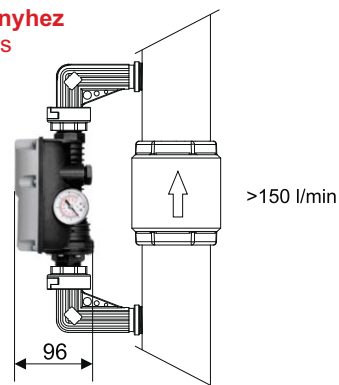
ELEKTRONIKUS BERENDEZÉS ELEKTROMOS SZIVATTYÚKHOZ DISPOSITIVO ELETTRONICO DI CONTROLLO PER ELETTROPOMPE



Hidraulikus installáció Installazione idraulica



Installáció by-pass-al nagy szállítóteljesítményhez Installazione con by-pass per alte portate



Műszaki jellemzők

- Automatikusan vezérli a szivattyú indítását a nyomás csökkenését követően (szelepek nyitása) valamint a leállást amikor megszűnik az áramlás a maximális nyomás elérése miatt (szelepek zárása).
- Teljes mértékben helyettesíti a hagyományos rendszert mely nyomáskapcsolóból és tágulási tartályból áll.
- Automatikus reset max. 10 kísérletig.
- 24 órás megszorulás elleni védelem.
- Új, ellenőrizhető vezérlő szelep: min. áramlás 2,5 lt/perc
- Védelem szárazfutás ellen.
- Beállítható start nyomás.
- Installáció bármilyen pozícióban: vízszintes vagy függőleges.
- Könnyen cserélhető elektronikus panel.
- Nem igényel karbantartást.
- Installáció by-pass módban.
- Töltésvesztés: 1 bar 150 lt/perc mellett

Opciók- speciális kivitelek

- Tápkábellel és motorkábellel ellátott verzió.
- Hidraulikus csatlakozások 1"-os belső menetű forgó csatlakozóval a bemenetnél.
- Speciális műanyag csatlakozók a gyors installációhoz.

Caratteristiche

- Controlla automaticamente l'avvio dell'elettropompa in seguito alla diminuzione di pressione (apertura rubinetti) e il suo arresto quando si interrompe il flusso del liquido alla massima pressione (chiusura rubinetti).
- Sostituisce totalmente il sistema tradizionale composto da pressostato e vaso di espansione.
- Reset automatico fino a 10 tentativi.
- Protezione antibloccaggio 24h.
- Nuova valvola ispezionabile flusso minimo 2,5 lt/min.
- Protezione contro la marcia a secco.
- Pressione di intervento regolabile.
- Installazione in qualsiasi posizione - verticale o orizzontale.
- Scheda elettronica di facile sostituzione.
- Manutenzione nulla.
- Installazione in modalità by-pass.
- Perdite di carico: 1 bar a 150 lt/min

Optionals - esecuzioni speciali

- Versione dotata di cavi elettrici di collegamento per linea e motore.
- Raccordi speciali in plastica per una rapida installazione.



- ✓ NYOMÁSFOKOZÁS / PRESSURIZZAZIONE
- ✓ KOMPAKT ÉS MEGBÍZHATÓ / COMPATTO ED AFFIDABILE
- ✓ MODERN DESIGN / DESIGN MODERNO

Új tömítés
Nuova guarnizione



Új monoblokk
kábszorító
Nuovo pressacavo
monoblocco



Új, ellenőrizhető egyirányú szelep
Minimális áramlás: 2,5lt/min
Nuova valvola ispezionabile
flusso minimo 2,5lt/min



Beépített sorkapcsok
Morsetti inclusi



Auto reset max.10 kísérlettel
Auto reset fino a 10 tentativi
24 órás megszorulás elleni védelem
Protezione antibloccaggio 24 h
Mindkét funkció inaktíválható
Entrambe le funzioni disattivabili



Megújult elektronika
Elettronica rinnovata

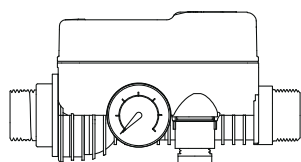


Ellenőrizhető szelep
Valvola ispezionabile

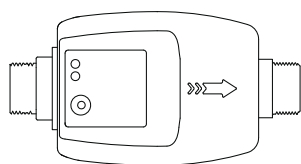


RC1M/G

CURVA



96



105

190

MŰSZAKI ADATOK

Tápfeszültség Alimentazione	115-230Vac ±15% 50/60Hz
Max. áramerősség Corrente max	12A (2HP) 1500 W
Start nyomás tartománya Campo pressione di intervento	1+3,5 bar (1,5 bar=gyári beállítás)
Megengedett max. nyomás Pressione max ammissibile	10 bar
Védelmi fokozat Grado di protezione	IP 65
Folyadék hőmérséklet Temperatura liquido	5°C+55°C
Környezeti hőmérséklet Temperatura ambiente	5°C+45°C
Hidraulikus csatlakozás Connessione idraulica	1" M