



Automatikus nyomásfokozó rendszer inverterrel



**MADE IN ITALY**



**HU Használati utasítás**



## TARTALOMJEGYZÉK

Általános információk .....	2
Biztonsági előírások .....	2
A termék ismertetése .....	4
A készülék részei .....	5
Teljesítménygörbék.....	6
Világító kijelzések.....	6
Installáció és hidraulikus bekötések.....	7
Vízzel való feltöltés és beindítás .....	9
Az üzemi nyomás beállítása .....	11
A tágulási tartály nyomásának beállítása.....	11
Az öntelítődési funkció megválasztása.....	12
A funkcióbővítő elektronikus panelhez tartozó elektromos bekötések .....	13
Alarmok (riasztások).....	14
Hibakeresési táblázat.....	15
Karbantartás .....	16
A berendezés méretei .....	16
Garancia.....	16
A termék végleges kivonása a használatból .....	17
Konformitási (szabvány megfelelőségi) nyilatkozat .....	17

## ÁLTALÁNOS INFORMÁCIÓK

Ez a leírás a gyártó eredeti használati utasítását tartalmazza.

Ez a kézikönyv a berendezés tartozéka és mindenkor el kell kísérnie azt úgy, hogy a használatot és karbantartást végző személyek bármikor hozzáférhessenek és tanulmányozhassák. Javasolt, hogy a termék használata előtt az installátor és a felhasználó gondosan tanulmányozza az itt közölt előírásokat és utasításokat annak érdekében, hogy elkerülhetővé váljon a termék károsodása, nem megfelelő használata vagy a garanciavesztés.

TILOS a berendezést gyermekek, vagy fizikailag, érzékileg, vagy mentálisan korlátozott képességű személyek által működtetni! Ugyancsak TILOS a készülék olyan személyek által történő működtetése, akik tapasztalatban illetve ismeretekben hiányosak, ha nem biztosított a felügyelet, vagy a megfelelő képzés.

Felügyelet alatt kell tartani a gyermekeket, hogy ne tudjanak játszani a berendezéssel.

A Gyártó elhárít minden felelősségvállalást a hanyagságból vagy az előírások és az adattábla szerinti feltételek be nem tartásából származó balesetek tekintetében. Az elektromos szivattyú nem megfelelő használatából származó károkért sem vállal felelősséget a Gyártó.

Figyelem: szállításnál NE helyezzen terhet vagy másik dobozt a csomagolt termékre!

## BIZTONSÁGI ELŐÍRÁSOK

A kézikönyvben használt biztonsági szimbólumok jelentése az alábbi:





Ez a szimbólum arra figyelmeztet, hogy az előírások be nem tartása elektromos áramütés veszélyét jelenti.



Ez a szimbólum arra figyelmeztet, hogy az előírások be nem tartása személyi és/vagy tárgyi károk bekövetkezésének veszélyével jár.



### A TERMÉK INSTALLÁCIÓJA ELŐTT TARTSA BE AZ ALÁBBIKAT:

- Gondosan tanulmányozza ennek a leírásnak minden fejezetét.
- Ellenőrizze, hogy a berendezés adattábláján feltüntetett adatok megfelelnek
- a megrendelésben szereplő adatoknak illetve megfelelők a teljes rendszerhez.
- Az installációt és a karbantartást olyan képzett szakember végezze, aki felelős lesz az elektromos bekötések nemzeti előírásainak betartásáért.
- A Gyártó elhárít minden felelősségvállalást azon károk tekintetében, melyek a termék nem megfelelő használatából származnak és nem felelős azon károkért melyek képzetlen személy általi, vagy nem eredeti pótalkatrészekkel végzett javításokból vagy karbantartásból származnak.
- FIGYELEM: Nem eredeti pótalkatrészek használata, illetéktelen beavatkozások, vagy nem megfelelő használat garanciavesztéssel jár!



### AZ ELSŐ INSTALLÁCIÓ ÉS A KARBANTARTÁSOK FOLYAMÁN GYŐZŐDJÖN MEG AZ ALÁBBI FELTÉTELEK MEGLÉTÉRŐL:

- Az elektromos táphálózat nincs feszültség alatt és lehetetlen a véletlenszerű áram alá helyezés.
- Az elektromos táphálózat el van látva az előírt védelmekkel, különös tekintettel a nagy érzékenységgű differenciál mágneskapcsolóra (30mA/"A" osztály) mely képes védelmet biztosítani a váltóáramú hibaárammal szemben és az egypólusú, nagyfrekvenciás áramvédő kapcsolóra. Ellenőrizze, hogy a védőföldelő hálózat megfelel-e a szabványelőírásoknak.
- A DG PED burkolatának eltávolítása illetve bárminemű beavatkozás végzése előtt le kell választani azt a tápfeszültségről és várni kell legalább 5 percet annak érdekében, hogy a berendezés kondenzátorai kiszülhessenek az e célra beépített ellenállásokon keresztül.



**FIGYELEM:** Az üzemen kívüli állapotban (piros led világít) a DG PED feszültség alatt marad. Mielőtt bárminemű beavatkozást végez a berendezésnél, áramtalanítsa azt!





### VÉSZLEÁLLÍTÁS

- A DG PED működése közben az I/O nyomógomb megnyomásával lehetséges vészleállítást végezni.
- Két párhuzamosan működő egységet tartalmazó alkalmazás esetén csak a MASTER inverter képes a rendszer blokkolására !



**Az első installációnál és a karbantartások folyamán győződjön meg arról, hogy az elektromos táphálózat nincs feszültség alatt és lehetetlen a véletlenszerű áram alá helyezés!**



**Az első installációnál és a karbantartások folyamán győződjön meg arról, hogy a berendezés nincs nyomás alatt!**



**NE NYISSA FEL AZ INVERTER BURKOLATAIT, kivéve a csatlakozók fedelét.**

## A TERMÉK ISMERTETÉSE

A **DG PED** egy inverteres, automatikus nyomásfokozó berendezés, mely a következőket tartalmazza: nagy hatásfokú, öntelítődő elektromos szivattyú, egy tágulási tartály, nyomás és áramlás szenzorok és egy egyirányú szelep.

A kompakt jellegű készülék csendes és jó hatásfokú szivattyúzást tesz lehetővé.

A teljes rendszert egy fejlett inverteres elektronikus vezérlés tartja intelligens, könnyen tanulható felügyelet alatt.

- Állandó értéken tartja a berendezés nyomását az igényelt hidraulikus teljesítmény függvényében vezérelve a szivattyú fordulatszámát.
- Ellenőrzi a működés hidraulikus és elektromos paramétereit és védi a szivattyút a rendellenességektől.
- A nyomásfokozó egység bővíthető egy olyan elektronikus pannellel, mely lehetővé teszi a párhuzamos működést egy másik DG PED készülékkel, a bemenő és kimenő jelek kezelése által.
- Adaptálható minden (akár meglévő) nyomásfokozó rendszerhez. Ahol a normatíva lehetővé teszi, a készülék használható a vízhálózatához. Ebben az esetben a bemenethez be kell építeni egy egyirányú szelepet.
- Csökkenti a működési áramfogyasztást és a csúcsáramok nagyságát a nagyobb energiamegtakarítás érdekében.

Párhuzamos működés esetén megkülönböztetünk MASTER és SLAVE (szolga) üzemmódú invertereket, utóbbiakat a MASTER üzemmódú vezérli.



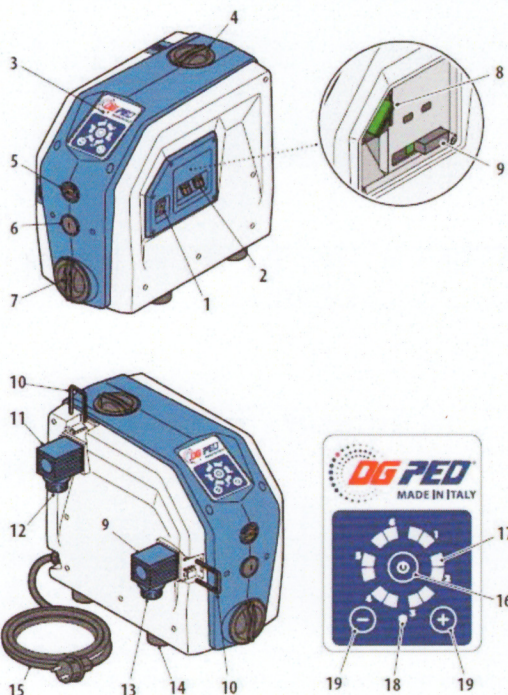
A MASTER inverter fogadja a paraméterek beállítását és ellenőrzi a működési adatokat, emellett a fellépő igénynek megfelelően indítja vagy leállítja a SLAVE üzemmódú invertereket.

Ha a MASTER kikapcsolásra kerül, a SLAVE inverterek önálló módon folytatják a működést és a MASTER-től függetlenül működnek.




Amikor egy DG PED más inverterekkel párhuzamos konfigurációban működik, felváltva indítja azokat annak érdekében, hogy azonos szintű terhelés essen a szivattyúkra.

### A KÉSZÜLÉK RÉSZEI

1. Kétpólusú főkapcsoló (I/O)
2. INPUT/OUTPUT kábelhüvelyek
3. Vezérlő panel
4. Feltöltő dugó
5. Tárgulási tartály dugója
6. Légtelenítő dugó
7. Leeresztő dugó
8. Funkció bővítési elektronikus panel
9. 12.5 Amperes biztosíték (gyors beavatk.)
10. Csatlakozó rögzítő villája
11. Beállítható csuklós csatl. "O" gyűrűvel
12. Nyomótorok (OUT)
13. Szívótorok (IN)
14. Vibráció ellenes lábak
15. Tápkábel



### VEZÉRLŐ PANEL

16. Be/kikapcsolás gombja 
17. Zöld ledes kijelző mely jelzi:
  - a szivattyú működését
  - a munkanyomást
  - a riasztásokat (alarmok)
18. Zöld vagy piros led kijelzők
19.  és  nyomógombok az értékek változtatásához

### MŰSZAKI ADATOK

- Tápfeszültség: ~230V ±10%
- Frekvencia: 50/60 Hz
- Szigetelés: F osztály
- Max. felvett áramerősség:
  - 7.5A DG PED3
  - 10A DG PED5
- P1 Max. teljesítmény:
  - 1.0 kW DG PED3
  - 1.5 kW DG PED5
- Védelmi fokozat: IP X4
- Gyári beállítási pont (Set point): 3bar
- Biztosíték: 12.5A (gyors beavatkozású)

### FELHASZNÁLÁSI HATÁRÉRTÉKEK

- Manometrikus szívási magasság: 8m-ig
- Folyadék hőmérséklet: 0°C -tól +40°C-ig
- Környezeti hőmérséklet: 0°C -tól +40°C-ig
- Max. nyomás: 10 bar
- Folyamatos működés: S1\*
  - \*Munkaciklusok szerinti besorolás S1- S8 (S1= folyamatos)
- Működési helyzet: függőleges

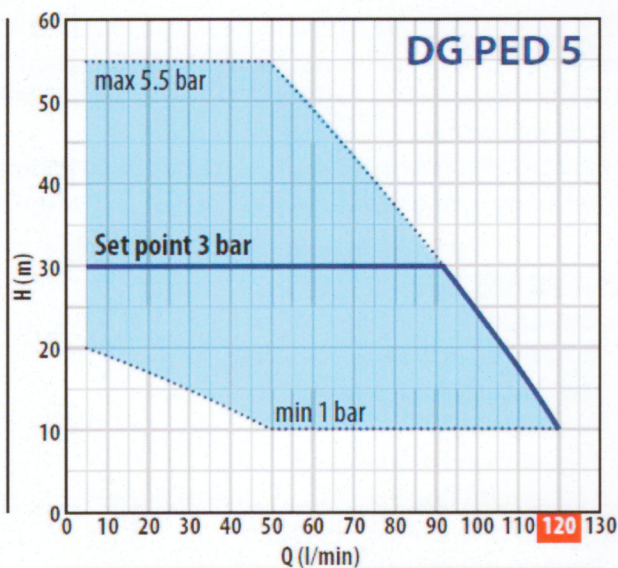
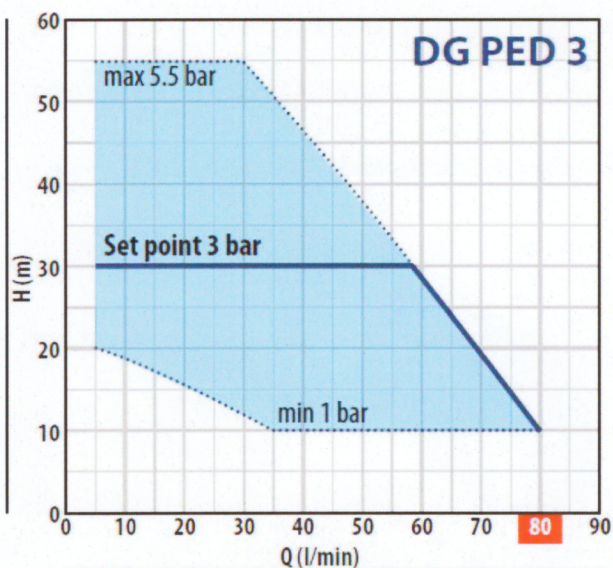
 Tiszta vízhez

 Háztartási használat

 Lakossági használat



## TELJESÍTMÉNYGÖRBÉK



Típus	TELJESÍTMÉNY			MAX.SZOLGÁLT.		SZOLGÁLTATÁSOK (BEÁLLÍTHATÓ SET POINT)					
	P2			Q	H	Set Point Min		Set Point Standard kalibráció		Set Point Max	
Egyfázis	kW	HP	▲	l/min	méter	bar	l/min	bar	l/min	bar	l/min
DGPED3	0.75	1	IE3	5-80	55-10	1	35-80	3	5-58	5.5	5-30
DGPED5	1.1	1.5		5-120	55-10	1	50-120	3	5-92	5.5	5-30

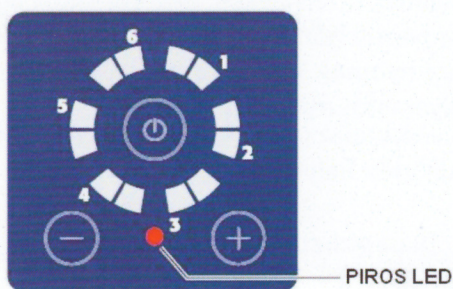
Q= szállítási teljesítmény H= Teljes manometrikus emelési magasság

A teljesítménygörbék türése az EN ISO 9906 szerint: 3B fokozat

▲ Háromfázisú motor teljesítm.osztálya (IEC60034-30-1)

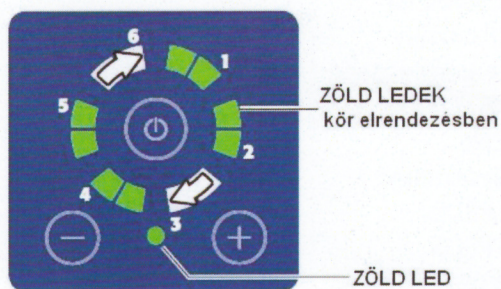
**A jelzett teljesítmény értékek -1 méteres szívási vízszintre vonatkoznak. Ha a szívási vízszint alacsonyabb mint a szivattyú bemeneti torokszintje, akkor ennek megfelelően csökkennek a berendezés szolgáltatásai.**

## VILÁGÍTÓ KIJELEZÉSEK



### ÜZEMEN KÍVÜL

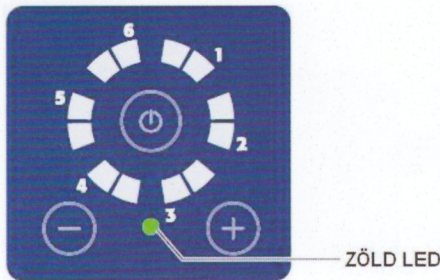
A DG PED feszültség alatt van, de üzemen kívüli állapotban.



### SZIVATTYÚ MŰKÖDÉSBEN

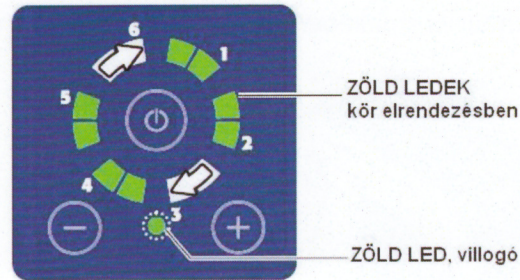
A DG PED feszültség alatt van és a szivattyú működik





### STAND-BY

A DG PED feszültség alatt van, de a szivattyú nincs működésben.



### A SZIVATTYÚ LEÁLLÍTÁSI FÁZISBAN VAN

A DG PED feszültség alatt van és a szivattyú leállítási fázisban van.

## INSTALLÁCIÓ ÉS HIDRAULIKUS BEKÖTÉSEK

(csak képzett szakember végezheti)



Az első installációnál és karbantartások folyamán győződjön meg arról, hogy az elektromos táphálózat **nincs feszültség alatt és lehetetlen a véletlenszerű áram alá helyezés!**



Az első installációnál és a karbantartások folyamán győződjön meg arról, hogy a berendezés **nincs nyomás alatt!**

Ellenőrzéssel győződjön meg arról is, hogy az elektromos táphálózat el van látva az előírt védelmekkel, különös tekintettel a nagy érzékenységű differenciál mágneskapcsolóra (30mA/"A" osztály) mely képes védelmet biztosítani a váltóáramú hibaáramokkal szemben és az egypólusú, nagyfrekvenciás áramvédő kapcsolóra. Ellenőrizze, hogy a védőföldelő hálózat megfelel-e a szabványelőírásoknak.

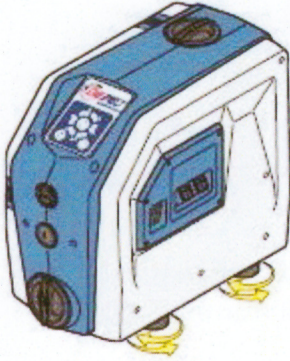
Ellenőrizze, hogy a berendezés adattábláján szereplő adatok azonosak a megrendelésben szereplő adatokkal és megfelelőek a teljes rendszerhez.

A DG PED installációjára szolgáló helyiség feleljen meg az alábbi előírásoknak:

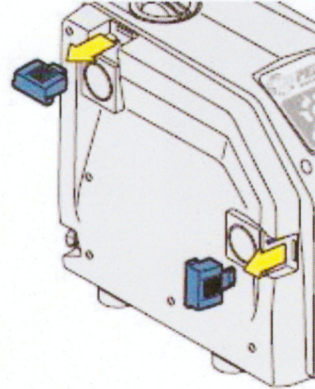
- Legyen védett a külső időjárási hatások ellen
- Legyen jól szellőző és a túlzott portól, nedvességtől védett
- Legyen biztosítva a káros vibrációktól való mentesség és a bekötött csővezetékeknek a mechanikai feszültségektől való mentessége.



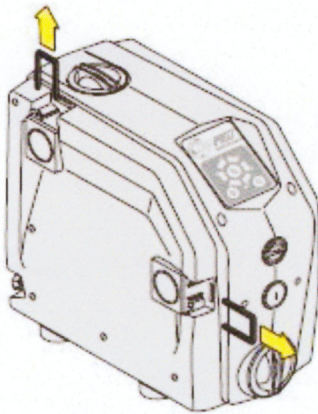
1. Állítsa be a DG PED lábait a helyes vízszintezés érdekében.



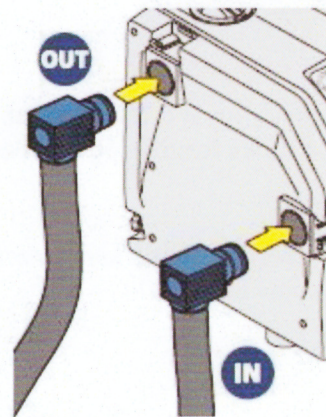
2. Távolítsa el a rögzítővillák fedeleit



3. Húzza ki a rögzítővillákat

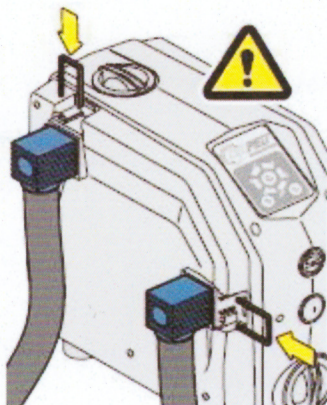


4. Illessze be az "O" gyűrűs könyök csatlakozókat

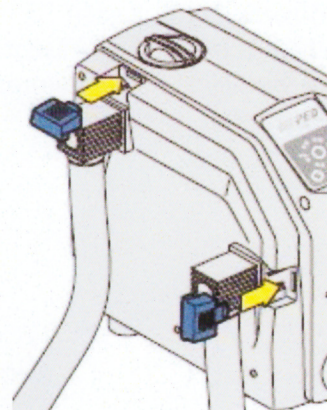


A szívócső legalább 1"-os átmérőjű legyen és legyen tökéletesen tömített.

5. Illessze vissza helyesen a rögzítővillákat.



6. Illessze vissza a rögzítővillák fedeleit.



Beépíthető a rendszerbe egy táglási tartály a nyomó (OUT) oldalon.



## VÍZZEL VALÓ FELTÖLTÉS ÉS BEINDÍTÁS

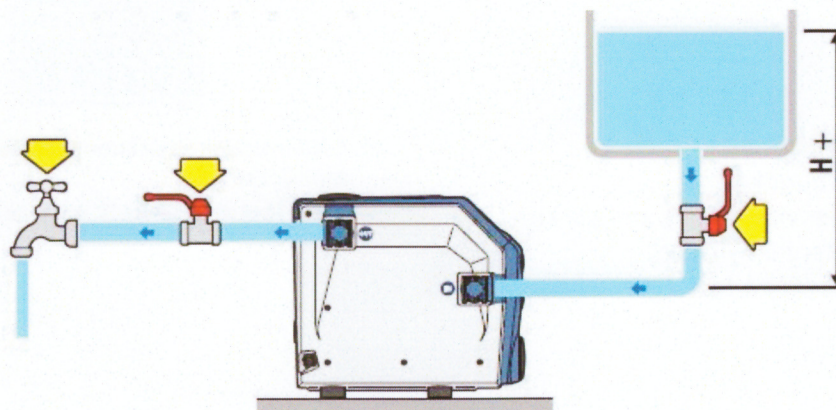
(Csak képzett szakember számára)



**Soha ne működtesse a DG PED-et szárazon, mivel ez károsíthatja a csúszógyűrűs tömítéseket.**

**"A" eset: vízszint alatti működés** (vízartályból vagy vízvezetékéből)

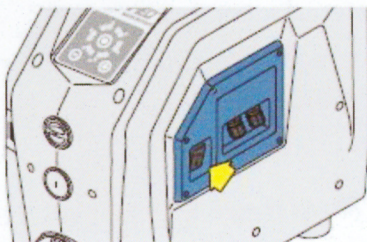
1. Nyisson ki minden szelepet és töltsse fel a szivattyút vízzel.



2. Csatlakoztassa a tápkábel dugaszát az elektromos táphálózathoz.

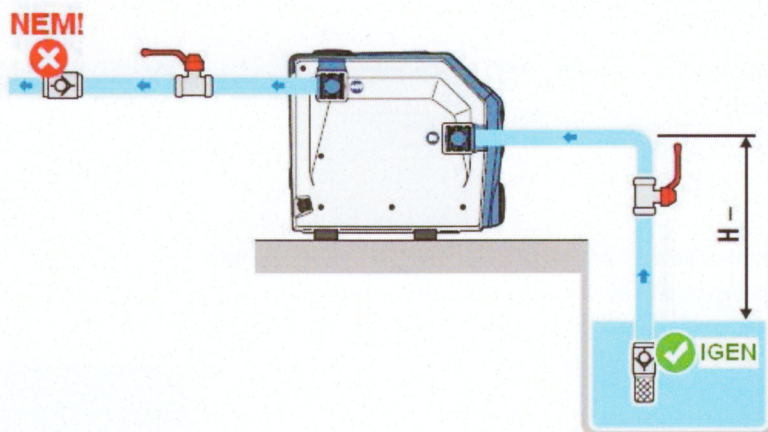
3. Fordítsa el a kapcsolót "I" pozícióba.

4. Nyomja meg a  gombot a DG PED beindítása érdekében

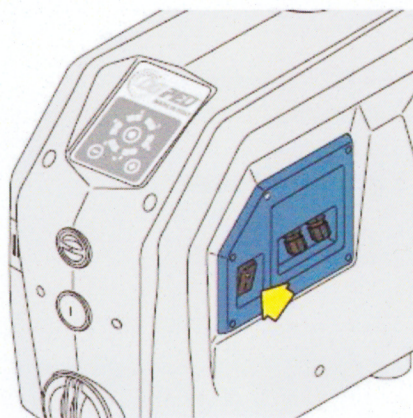
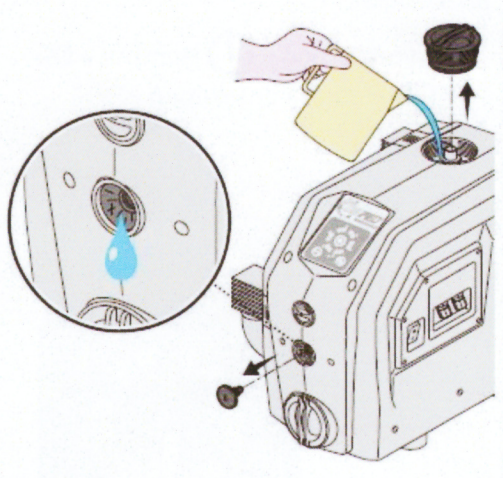




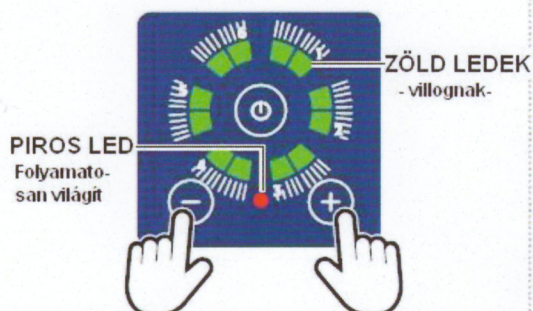
**“B” eset: vízszint feletti működés** (szivattyúzás tartályból vagy kútból)



1. Csavarozza ki a betöltő és a légtelenítőmenetes dugókat.
2. Töltsön be kb. 1.5 liter vizet addig, amíg az ki nem csordul a légtelenítő nyíláson.
3. Csavarozza vissza a betöltő és a légtelenítő menetes dugókat.
4. Nyissa ki a víz szelepét.
5. Csatlakoztassa az elektromos tápkábel dugaszát a táphálózathoz.
6. Fordítsa el a kapcsolót "I" pozícióba



7. Nyomja egyszerre a **+** és **-** gombokat 5 másodpercig. Ekkor a DG PED telítődési módba lép.
8. Nyomja meg a **⏻** gombot a telítődés indítása érdekében.







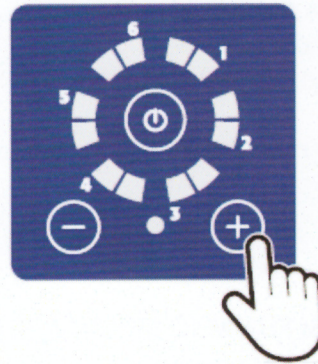
A telítődés maximum 5 percig tart és minden egyes perc végén a DG PED automatikusan leállítja a szivattyút 5 másodpercre. Az 5 másodperces leállítás után újraindítja a szivattyút. Ez így folytatódik tovább, amíg a DG PED telítődve marad. Ezen eljárás közben a kijelző ledek villognak. A telítődés véget érhet az 5 perces időtartam lejárta miatt (time out) vagy a telítődés teljessé válása miatt. Ekkor a ledek nem villognak tovább. Amennyiben a szivattyú nem telítődik, ismételje előlről a folyamatot!

### AZ ÜZEMI NYOMÁS BEÁLLÍTÁSA

Az üzemi nyomás nagyságát a vezérlő panelen lévő világító ledek jelzik. A DG PED üzemi nyomása a minimális 1 bar-tól a maximális 5.5 bar-ig terjedhet.

A beállítást az alábbiak szerint végezheti el:

- Nyomja meg a **+** gombot a munkanyomás kijelzése érdekében.
- Nyomja a **+** vagy a **-** gombot a munka- nyomás növelése vagy csökkentése érdekében. Minden gombnyomással 0.5 bar értékkel változik a beállított érték.

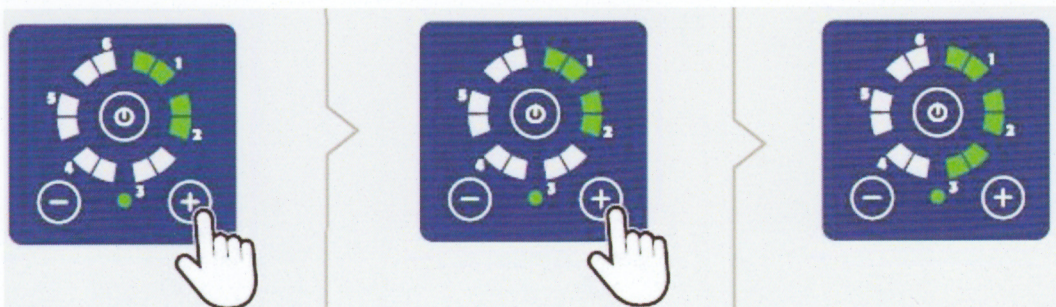


#### Például:

Nyomja meg a **+** gombot az üzemi nyomás kijelzése érdekében. Az alábbi ábra szerinti világító ledek alapján az üzemi nyomás 2 bar.

Például a 3 bar-ra történő növelés érdekében nyomja meg kétszer a **+** gombot. Ekkor a nyomás 1bar-al emelkedik (0.5+0.5 bar)

A ledek az alábbi ábra szerint gyulladnak ki. Az üzemi (munka) nyomás nagysága 3 bar.



### A TÁGULÁSI TARTÁLY NYOMÁSÁNAK BEÁLLÍTÁSA

(csak képzett szakember végezze)

A DG PED beépített tágulási tartály gyárilag 1.5 bar nyomásra van beállítva.

**A tartály optimális nyomása garantálja a rendszer tökéletes működését és védi a tartály gumimembránját az idő előtti tönkremeneteltől.**

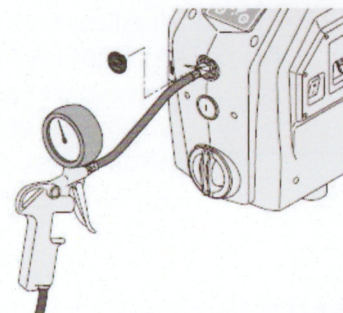




A tartály nyomásának beállítását a berendezés nulla üzemi nyomása mellett kell végezni. Max. tartálynyomás= 4 bar.



Állítsa be a tágulási tartály nyomását 1.5 bar-al alacsonyabb értékre, mint a berendezés üzemi nyomása (lásd az alábbi táblázatot).



### Levegő befúvása a tágulási tartályba:

- Távolítsa el az ábra szerinti dugót.
- Szükség van egy kompresszorra.
- Csatlakoztassa a kompresszor csövét a betöltő szelephez.
- Állítsa be a tartály nyomását a kívánt értékre.

Üzemi nyomás	Tartálynyomás
3.0 bar	1.5 bar
3.5 bar	2.0 bar
4.0 bar	2.5 bar
4.5 bar	3.0 bar
5.0 bar	3.5 bar
5.5 bar	4.0 bar

## AZ ÖNTELÍTŐDÉSI FUNKCIÓ MEGVÁLASZTÁSA

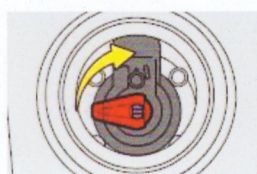
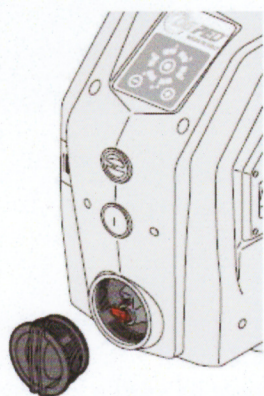
(csak képzett szakember végezze)

A szivattyú gyárilag ÖNTELÍTŐDŐ verzióban készül. Amennyiben garantált a vízszint alatti működés, vagy a vízutánpótlás már nyomás alatt történik, kiiktatható az öntelítődési funkció úgy, hogy az alábbi ábrán megjelölt kart függőleges pozícióba állítjuk.

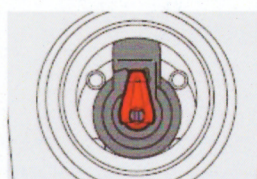
1. Nyissa ki a leürítés menetes záródugóját.  
Vízfolyás lehetséges.

2. Fordítsa el a piros kart függőleges pozícióba, ha ki akarja iktatni az öntelítődés funkciót.

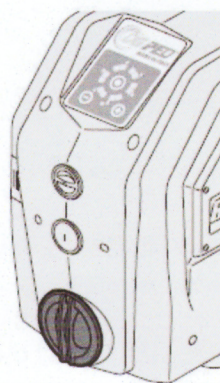
3. Csavarozza vissza a menetes záródugót és töltsse fel újra vízzel a DG PED-et a "Vízzel való feltöltés" fejezetben leírtak szerint.



ÖNTELÍTŐDŐ  
(Gyári beállítás)



NEM ÖNTELÍTŐDŐ





## A FUNKCIÓBŐVÍTŐ ELEKTRONIKUS PANELHEZ TARTOZÓ ELEKTROMOS BEKÖTÉSEK

(Képzett szakember végezze!)

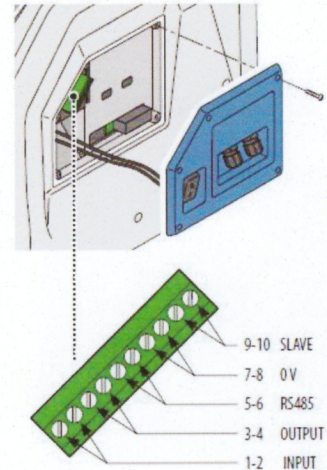


**Figyelem: ellenőrizze , hogy a berendezés áramtalanítva van és lehetetlen a véletlenszerű ismételt áram alá helyezés!**

**FIGYELEM: Minden olyan eszköz ami a bővítési elektronikus panelhez kerül bekötésre, ún. "biztonsági törpe feszültségű" legyen ! (SELV)**



**Figyelem: A berendezés fedelének eltávolításakor ügyeljen arra, hogy ne szakadjanak ki a főkapcsolóhoz be- kötött kábelek!**



- Csavarozza ki a fedél rögzítő csavarjait és távolítsa el azokat.
- Emelje le részlegesen a fedelet annak érdekében, hogy hozzáférjen a bővítő panel sorkapcsaihoz

### A sorkapcsok ismertetése

1-2 INPUT	VÍZSZINT JEL- jel hiányában hidalja át.
3-4 OUTPUT	ALARM JEL - max.0.3A @230Va.c/1A@30Vd.c.
5-6 RS485	MASTER/SLAVE kommunikáció
7-8 0V	Nincs bekötve
9-10 SLAVE	Ha áthidalt, az inverter SLAVE üzemmódúvá válik.



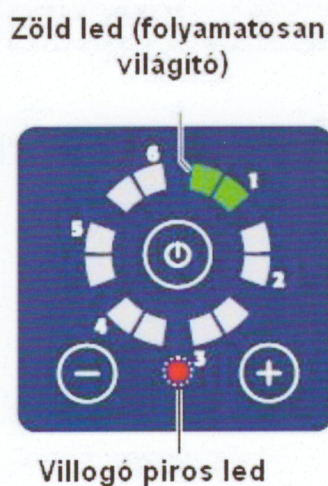
## ALARMOK (RIASZTÁSOK)

### Villogó zöld led + villogó piros led



- ALARM 1 = Szárazfutás, mely a szívóágbeli vízhiányt követő 7 másodperc elteltével avatkozik be. Ellenőrizze a víz meglétét a szívóágban és töltsé fel újra a szivattyút. A DG PED automa- tikus újraindításokat végez 1 perc, 15 perc, 30 perc, 1 óra, stb. múlva.
- ALARM 2= A szivattyú nem éri el a beállított nyomást. Konzultáljon egy szerviz központtal.
- ALARM3= A kiegyenlítő tartály előtöltési nyomása túl alacsony. Állítsa be a tartály nyomását a "Tágulási tartály nyomásának beállítása" c. fejezetben leírtak szerint.
- ALARM4= A nyomócsőbeli nyomás kisebb mint 0.2 bar (törött cső). A resetelés csak manuális lehet. Ellenőrizze miért csökkent a nyomás nulla érték közelébe.
- ALARM 5= A tápfeszültség túl alacsony. Garantálni kell a 230V +/- 10% értéket.
- ALARM 6 = Külső OFF jel

### Folyamatosan világító zöld led+Villogó piros led



- ALARM 1= Rövidzárlat. Kapcsolja ki a berendezést és lépjen kapcsolatba egy szerviz központtal. A reset csak manuális lehet.
- ALARM 2= Túláram. Az áramfogyasztás túrésértéken kívüli. A resetelés csak manuális lehet. Ha a probléma továbbra is fennál, és lépjen kapcsolatba egy szerviz központtal.
- ALARM 3= Az elektronikus modul túl magas hőmérséklete. Ellenőrizze a szivattyúzott folyadék hőmérsékletét. Ha a folyadék hőmérséklete meghaladja a 40°C-ot, lépjen kapcsolatba egy szerviz központtal. Ha a folyadék hőmérséklete a riasztási küszöbérték alá süllyed, automatikusan resetelődik a hiba.
- ALARM 5= Érvénytelen nyomás szenzor jel. Lépjen kapcsolatba egy szerviz központtal.
- ALARM 6= Érvénytelen áramlás szenzor jel. Lépjen kapcsolatba egy szerviz központtal.



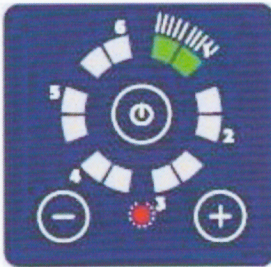
**Példák:**

**A szivattyú riasztási állapotban van szárazfutás miatt.**




LED1 villog+ piros led villog= szárazfutás

**A szivattyú riasztási állapotban van rövidzárlat miatt.**

LED1 folyamatosan világít+piros led villog= rövidzárlat



## HIBAKERESÉSI TÁBLÁZAT

Probléma	LED jelzés	Beavatkozás leírása
A tasztatúra nem kapcsol be.	Kikapcsolt ledek.	Ellenőrizze, hogy az oldalsó kapcsoló, I' pozícióban van-e.  Ellenőrizze a tápfeszültség meglétét, valamint a differenciál mágneskapcsoló állapotát.
A szivattyú nem indul egy fogyasztási pont nyitásakor.	Folyamatosan világító piros led.	Az I/O gombot megnyomva vigye szakszervizbe a szivattyút.
	Villogó piros led.	Tekintse át az alarmok listáját (lásd az előző fejezetet).
	Folyamatosan világító zöld led.	A rendszer nyomása nem csökken a beállított üzemi nyomás értéke alá.
Szárazfutás miatti alarm állapot	Villogó piros led + az 1. pozícióbeli zöld ledek villognak.	Ellenőrizze a szivóágbeli víz meglétét. Ellenőrizze, hogy nincs-e eldugulva a szivóág. Töltse fel és légtelenítse a szivattyút.
Rövidzárlat miatti alarm állapot.	Villogó piros led + az 1. pozícióbeli zöld ledek folyamatosan világítanak.	 A motor hátsó dugóját felnyitva és a tengelyt megforgatva ellenőrizze, hogy nincs-e megszorulva a tengely.
		 Ellenőrizze, hogy a tápkábel, az elektromos dugasz, és a csatlakozó aljzat épek-e és nincs-e áramszóródás.
Túl alacsony feszültség miatti alarm.	Villogó piros led + az 5. pozícióbeli zöld ledek villognak.	A tápfeszültség 15%-ot meghaladó mértékben alacsonyabb, mint az adattábla szerinti érték. Stabilizálja a feszültséget az előírt határérték +/- 15% -on belüli értékre.

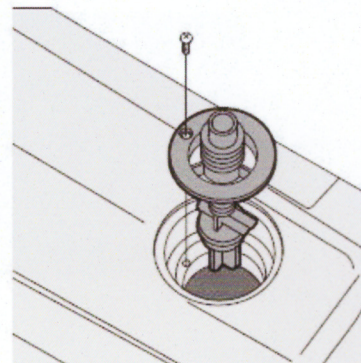


## KARBANTARTÁS

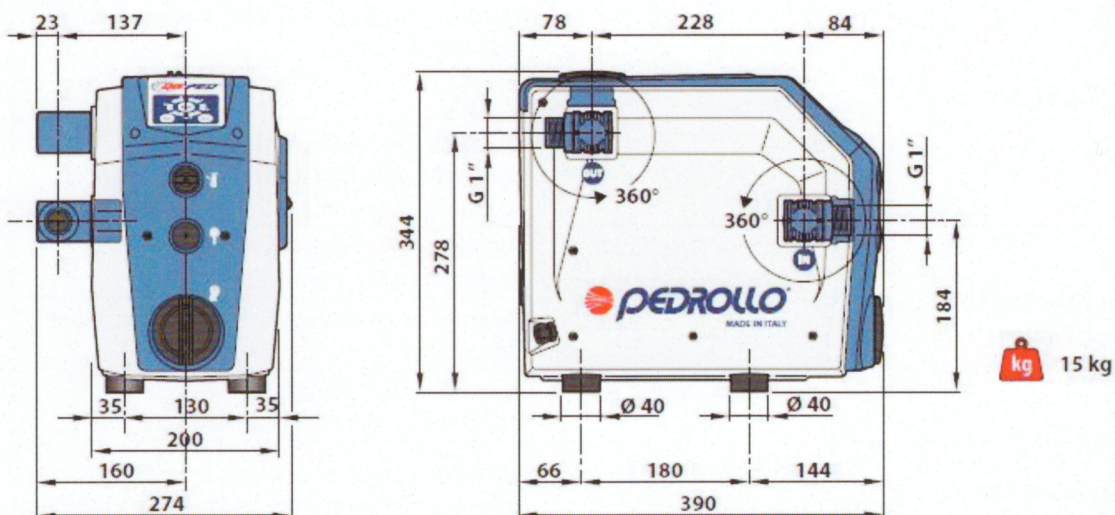
(csak képzett szakemberek számára)

### Az egyirányú szelep ellenőrzése és tisztítása

1. Miután áramtalanította a berendezést csavarozza ki a be- töltő dugót.
2. Szerelje ki az egyirányú szelepet a rögzítő csavarjának kicsavarozása után. Végezze el az ellenőrzést/tisztítást.
3. Szerelje vissza az egyirányú szelepet. Ügyeljen a szelep megfelelő tájolására!
4. Csavarozza vissza a vízbetöltés menetes dugóját.



### A BERENDEZÉS MÉRETEI



## GARANCIA

A termék installációja és használata előtt gondosan tanulmányozza ennek a leírásnak minden részét. Az installációt és karbantartást képzett szakember végezze, aki felelős lesz a hidraulikus és elektromos bekötéseknek az érvényes előírások szerinti elvégzéséért.

A Gyártó elhárít minden felelősségvállalást a termék nem megfelelő használata miatt keletkező károk tekintetében és NEM felelős a képzetlen személy által végzett karbantartás vagy javítás, illetve a nem eredeti pótalkatrészek használata következtében bekövetkező károkért! A nem eredeti pótalkatrészek használata, az illetéktelen beavatkozások és a nem megfelelő használat garanciavesztéssel jár!





### A TERMÉK VÉGLEGES KIVONÁSA A HASZNÁLATBÓL

A működésből való végleges kivonás és a DG PED részegységeinek újrahasznosítása/megsemmisítése terén be kell tartani a felhasználási hely szerinti országos előírásokat.  
Tilos szétszórni az alkatrészeket a környezetben!



Előírások szerinti működésből való végleges kivonás: a 2012/19/UE Direktíva szerint (RAEE)

### KONFORMITÁSI (SZABVÁNY MEGFELELŐSÉGI) NYILATKOZAT



Saját kizárólagos felelősségünk mellett kijelentjük, hogy a tárgyban termék megfelel az alábbi EU Direktívákban foglaltaknak (beleértve azok legutóbbi módosításait) és az ide vonatkozó, harmonizációt szolgáló nemzeti jogi szabályozásnak:

2006/42/EU, 2014/35/EU, 2014/30/EU, 2009/125/EU, 547/2012/EU, 2011/65/EU,  
2015/863/EU, 1907/2006/EU, 2012/19/UE

San Bonifacio, 2019.05.15.

Silvano Pedrollo

Pedrollo S.p.A.  
elnöke





Automatikus nyomásfokozó rendszer inverterrel

**Pedrollo S.p.A.**

Via Enrico Fermi, 7 - 37047 San Bonifacio (Verona) Italy

tel. +39 045 6136311 - fax +39 045 7614663

vendite@pedrollo.com - sales@pedrollo.com - www.pedrollo.com

**MADE IN ITALY**

Z-DPL20010UK