



Esecuzione

Pompe sommergibili con sistema tritratore ad alto potere di taglio, con bocca di mandata orizzontale filettata G 1 1/2" e flangiata DN 32 PN 6.

Doppia tenuta sull'albero, con camera d'olio interposta, protetta contro il funzionamento a secco.

Impieghi

Per movimentare acque contenenti materiali filamentosi lunghi, materiale cartaceo o tessile.

Sono particolarmente adatte allo smaltimento di acque di scarico nell'uso domestico, residenziale e industriale.

Passaggio solidi Ø 6 mm.

Limiti d'impiego

Temperatura liquido fino a 35 °C.

Profondità d'immersione massima: 5 m.

Profondità d'immersione minima: 300 mm.

Servizio continuo (con motore sommerso).

Motore

Motore ad induzione a 2 poli, 50 Hz ($n \approx 2900$ 1/min).

GQG: trifase 230 V \pm 10%;

trifase 400 V \pm 10%.

GQGM: monofase 230 V \pm 10%,

con interruttore a galleggiante, termoprotettore e quadro di comando con condensatori di avviamento.

Cavo H07RN-F, 4G1 mm² (4G1,5 mm² per GMGM 6-25), lunghezza 10 m.

Isolamento classe F.

Protezione IP X8 (per immersione continua).

Avvolgimento a secco con tripla impregnazione resistente all'umidità.

Esecuzione secondo: EN 60034-1;

EN 60335-1, EN 60335-2-41.

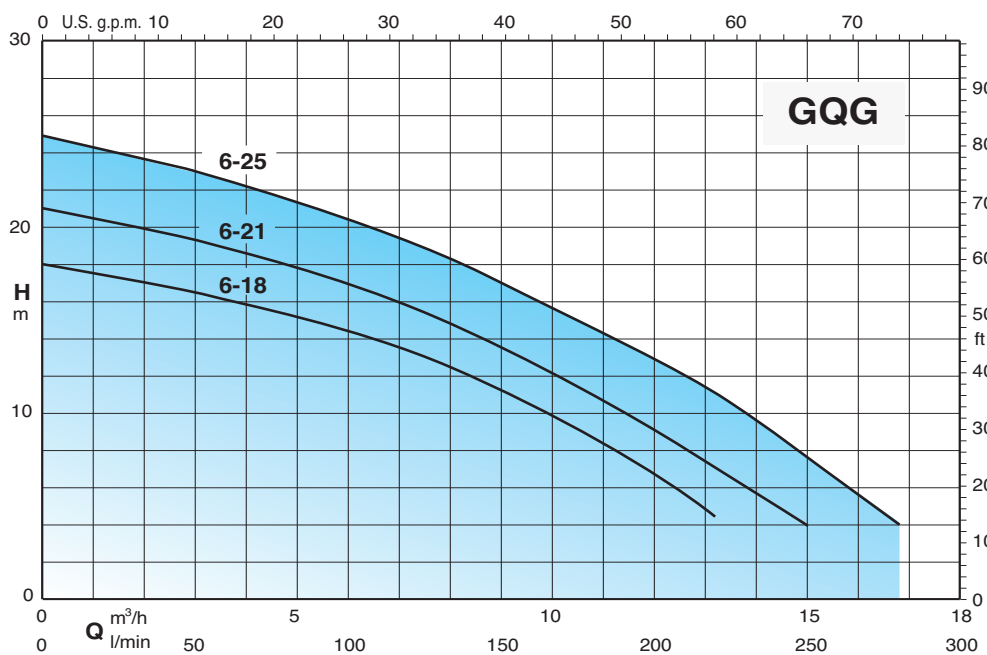
Esecuzioni speciali a richiesta

- Altre tensioni.
- Frequenza 60 Hz (vedere catalogo 60 Hz).
- Altra tenuta meccanica.
- Lunghezza cavo 20 m.
- Con interruttore a galleggiante fisso (magnetico).
- Pompe trifasi con interruttore a galleggiante incorporato.

Materiali

Componenti	Materiali
Corpo pompa	
Girante	Ghisa GJL 200 EN 1561
Coperchio del corpo	
Coltello rotante	
Coltello fisso	Acciaio al Cr Mo 1.4125 EN 10088 (AISI 440C)
Camicia motore	
Coperchio camicia	Acciaio al Cr Ni 1.4301 EN 10088 (AISI 304)
Maniglia	Polipropilene (con telaio in AISI 304)
Albero	Acciaio al Cr Ni 1.4305 EN 10088 (AISI 303)
Tenuta mec. superiore	
Tenuta mec. inferiore	Ceramica allumina / Carbone / NBR
Olio lubrificazione tenuta	Olio bianco per uso alimentare farmaceutico

Curve caratteristiche $n \approx 2900$ 1/min



Prestazioni $n \approx 2900$ 1/min

3~	230V 400V		1~	230V		Condens.	P ₁	P ₂		Q	H m							
	A	A		A	μ f			Vc	kW		kW	HP	0	3	6	9	12	13,2
GQG 6-18	4	2,3	GQGM 6-18	7	30+80	450	1,3	0,9	1,2	m ³ /h l/min	18	16,5	14,5	11,2	6,5	4,5		
GQG 6-21	4,8	2,8	GQGM 6-21	7,5	30+80	450	1,5	1,1	1,5		21	19,2	17	13,5	9	7	4	
GQG 6-25	6,6	3,8	GQGM 6-25	9,5	30+80	450	2	1,5	2		25	23	20,5	17	13	11	7,8	4

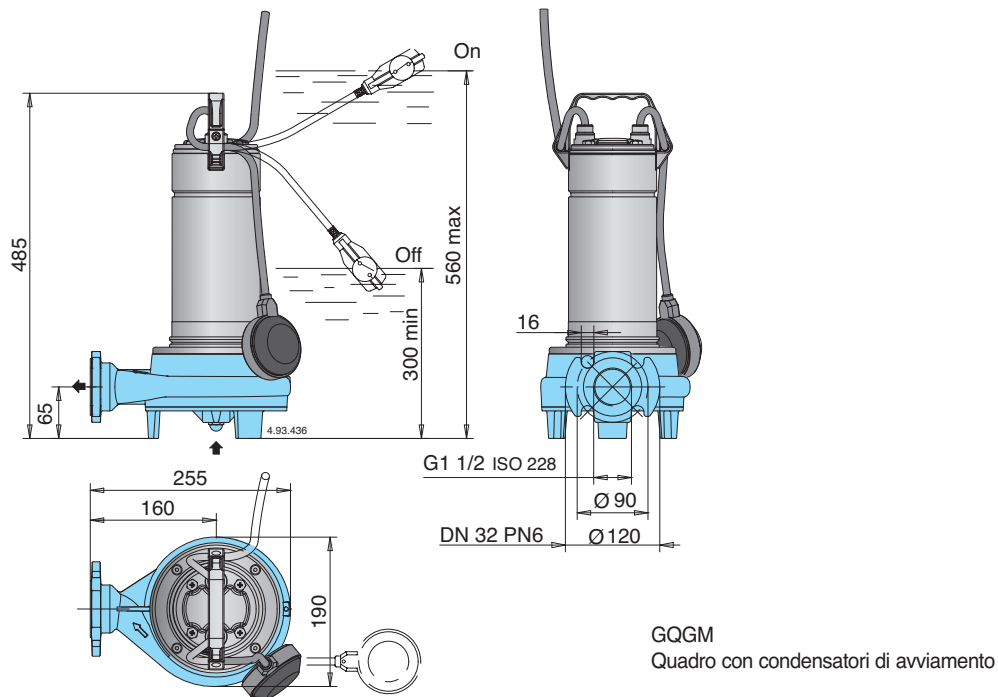
P₁ Massima potenza assorbita.

P₂ Potenza nominale motore.

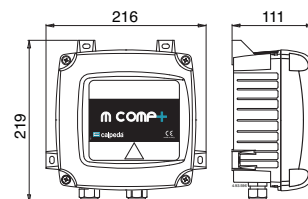
Densità $\rho = 1000$ kg/m³.

Viscosità cinematica $\nu = \max 20$ mm²/sec.

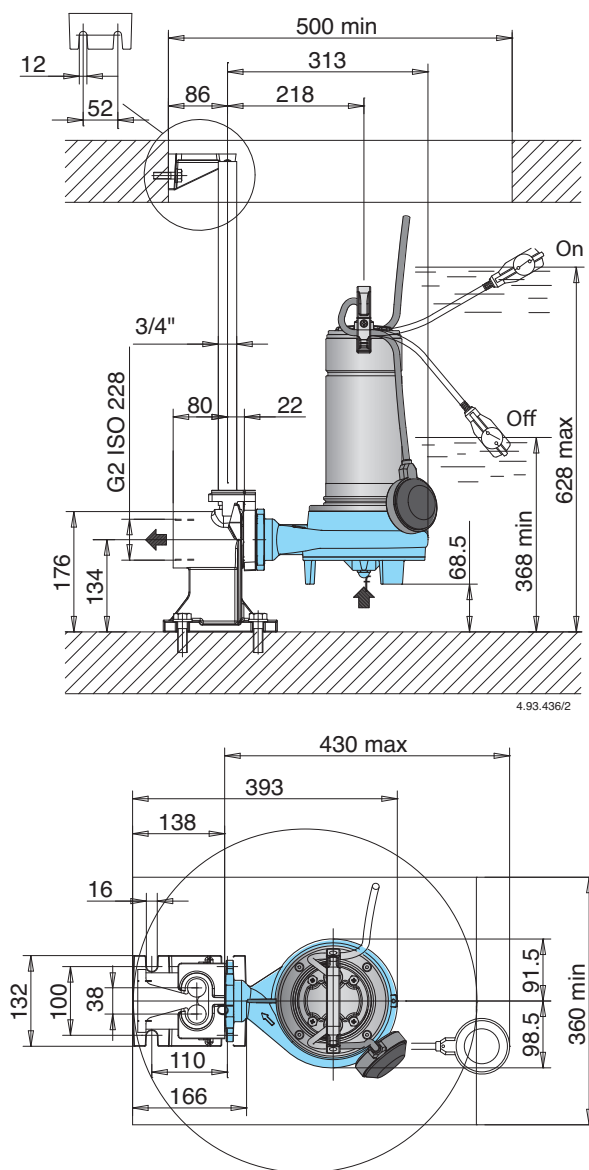
Dimensioni e pesi



TIPO	kg	
	GQG	GQGM
GQG(M) 6-18	18,5	19,5
GQG(M) 6-21	18,7	19,7
GQG(M) 6-25	19	20



Dimensioni di installazione



Caratteristiche costruttive

PATENTED

Cavo di collegamento lungo 10 m.

Maniglia in polipropilene con telaio in AISI 304

Fascetta contro lo sfilamento accidentale del cavo.

Semplice regolazione del galleggiante: permette la regolazione dei livelli di avvio e arresto della pompa.

Valvola di sfiato: la pompa è provvista di una valvola di sfiato che permette la fuoriuscita dell'aria attorno alla girante e garantisce un sicuro adescamento della pompa anche dopo lunghi periodi di inattività.

Doppia tenuta meccanica sull'albero con camera d'olio interposta per una sicura separazione del motore dall'acqua e per la protezione contro il funzionamento accidentale a secco.

Massima flessibilità di connessione:

- Bocca Flangiata DN 32 PN 6 EN 1092-2
- Bocca filettata G 1 1/2 ISO 228
- Bocca per scivolo di accoppiamento SA-G2

Camera con olio per uso alimentare-farmaceutico.

Girante con trattamento di cataforesi epossidica per una maggiore protezione contro la ruggine.

Albero in acciaio inox.

Corpo pompa e coperchio con trattamento di cataforesi epossidica e verniciatura esterna per una maggiore protezione contro la ruggine.

Coltello rotante e fisso in acciaio inox AISI 440C con trattamento termico per indurimento HRC 60.